

16. Зарядка аккумулятора

Заряжать аккумулятор можно как от автомобильного адаптера, идущего в комплекте, так и от компьютера, и от сетевого зарядного устройства (СЗУ) с выходным напряжением 5 Вольт.

При подключенном адаптере аккумулятор подзаряжается во всех режимах.

При зарядке от компьютера следует учитывать, что во включенном состоянии (при работающей камере) регистратор потребляет ток не более 0,4А, а во время записи до 0,6А.

По USB порту компьютера поступает ток в среднем 0,5А, следовательно подключенный к ПК и просто включенный регистратор будет заряжаться очень медленно, а включенный в режим записи регистратор будет РАЗРЯЖАТЬ аккумулятор.

17. Предостережения

Большая часть зависаний и некорректной работы регистратора происходит из за применения несовместимых или некачественных карт памяти – будьте внимательны при выборе и покупке карты памяти ! Некоторые карты памяти не совместимы с регистратором – они не определяются или сбоят при записи, К сожалению до покупки и тестирования совместимость карты никак не проверить, несовместимые карты попадают у всех производителей, может быть это все подделки.

Перед покупкой проверяйте скорость записи специальными программами MyDiscTest или HDDScan.

На сенсоре камеры допускается наличие битых пикселей (белых точек на видео)

18. Устранение неисправностей

Если регистратор работает некорректно или зависает, выполните одну из следующих процедур:

- отформатируйте карту памяти через меню регистратора
- перезагрузите устройство кнопкой RESET
- извлеките и отформатируйте карту памяти через компьютер

19. Гарантия на оборудование

Завод-изготовитель гарантирует исправную работу устройства при условии соблюдения правил эксплуатации.

Гарантия начинает действовать с момента продажи товара в розничной сети при наличии отметок о продаже.

Гарантийный срок – 12 месяцев со дня продажи. На аккумуляторные батареи в комплекте – 1 месяц.

В течении гарантийного срока допускается и не является дефектом разрядка элементов питания.

Доставка оборудования в сервисный центр и обратно к месту эксплуатации осуществляется силами и за счет покупателя.

Сервисный центр обеспечивает бесплатный ремонт и замену вышедших из строя элементов в течении всего гарантийного срока, который продлевается на время нахождения изделия в сервисном центре.

Потребитель имеет также все другие права предусмотренные «Законом о защите прав потребителя» .

20. Установка в автомобиле

Установите выносную камеру регистратора на лобовое стекло автомобиля как показано на фотографии внизу



DATAKAM AR-700



Автомобильный видеорегистратор HY-001HD высокого разрешения Full-HD 1080p со выносной камерой CANON

Инструкция по эксплуатации

1. Спецификация видеорегистратора
2. Комплектация (упаковочный лист)
3. Внешний вид и назначение кнопок
4. Установка аккумулятора
5. Установка и извлечение карты памяти
6. Подключение съемной камеры
7. Установка автомобильного держателя
8. Подключение питания
9. Включение и выключение
10. Меню настроек регистратора
11. Режимы работы
12. Работа в режиме регистратора
13. Работа в режиме фотоаппарата
14. Воспроизведение записей
15. Подключение к компьютеру
16. Зарядка аккумулятора
17. Предостережения
18. Устранение неисправностей
19. Гарантия на оборудование
20. Установка в автомобиле

Видео регистратор изготовлен в Тайване (TAIWAN) по заказу DATAKAM Co. Ltd.

12 Работа в режиме видеорегистратора

Устройство всегда включается в режиме видеорегистратора.

В зависимости от положения Speed Switch переключателя (на торце съемной камеры)

При положении ВНИЗ – сразу переходит в режим записи

Назначение клавиш

POWER	Включение/ выключение регистратора
MODE	Переключение в режим регистратора / фотоаппарата / воспроизведения
MENU	переход в меню настроек регистратора (доступно из всех режимов).
REC	Включение запись / остановка записи.
Джойстик вправо	Включение/ выключение LED подсветки
Джойстик влево	Выключение/включение дисплея
Джойстик вниз	цифровое уменьшение (4-х кратный ZOOM-OUT)
Джойстик вверх	цифровое увеличение (4-х кратный ZOOM IN)
Нажатие на джойстик	переворот 180 изображения на дисплее

13. Работа в режиме фотоаппарата

Назначение клавиш

POWER	Включение/ выключение регистратора
MODE	Переключение в режим регистратора / фотоаппарата / воспроизведения
MENU	переход в меню настроек фоторежима (смотри таблицу ниже)
REC	Фотграфирование
Джойстик вправо	Включение/ выключение LED подсветки
Джойстик влево	Выключение/включение дисплея
Джойстик вниз	цифровое уменьшение (4-х кратный ZOOM-OUT)
Джойстик вверх	цифровое увеличение (4-х кратный ZOOM IN)
Нажатие на джойстик	переворот 180 изображения на дисплее

Настройки режима фотоаппарата - для перехода нажмите кнопку [MENU].

ЗАКЛАДКА 1 (значок «ФОТОКАМЕРА»)

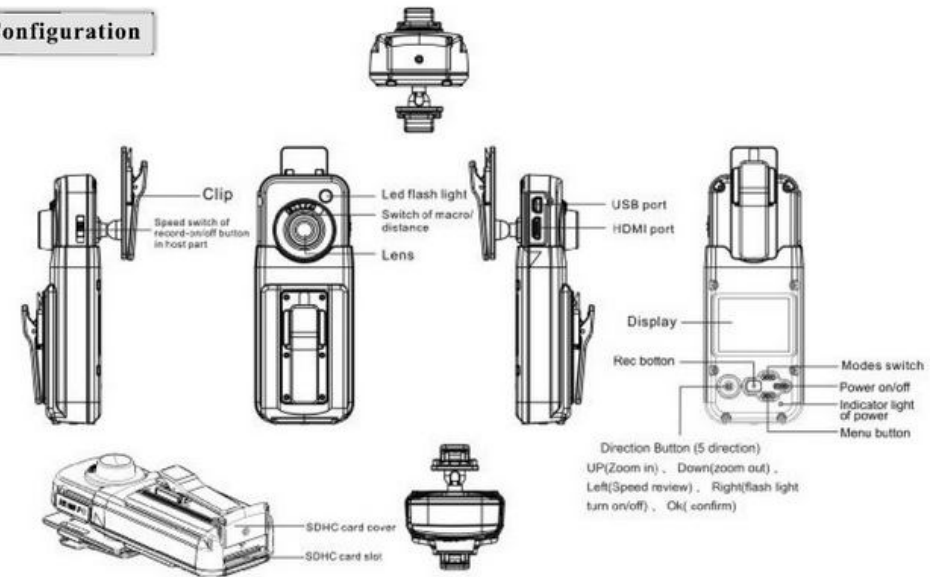
SIZE	Размер фото	Выбор разрешение камеры 5M или 8M мегапикселей
EV	Экспозиция	Выбор экспозиции -1/ -0.7 / -0.3 / 0 / +0.3 / +0.5 / +0.7 / +1
QUALITY	Качество	FINE / NORMAL /GOOD = (отличное /хорошее /нормальное)
WHITE B	Баланс белого	Auto / Fluorescent / Tungsten / Cloudy / Sunny Авто / Светло / Темно / Облачно / Солнечно
CONTRAST	Контраст	Выбор контраста: Standard / Soft / Hard
SHARPNES	Резкость	Настройка резкости: Standard / Soft / Hard
EFFECT	Эффекты	OFF / VIVID / MONOCHROME / NEGATIVE / SEPIA / ART
SELFTIMER	Таймер выкл.	NO / YES (Включение/выключение)
BURST	Серия фото	NO / 3 PICS / 5 PICS (Нет / 3 фото / 5 фото подряд)

ЗАКЛАДКА 2 (значок «Инструменты»)

Работа с меню смотри раздел 10 Меню настройки регистратора

3 Внешний вид, назначение клавиш (кнопок)

Configuration



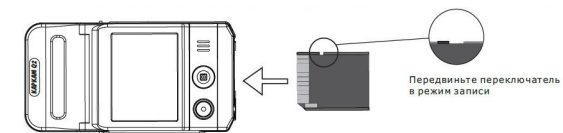
Speed Switch – включение / выключение авто перехода в режим записи в одно нажатие на POWER или подключение съемной камеры к блоку

1. Установка аккумулятора – не требуется !

В данной модели установлен встроенный литиево-полимерный (Li-polymer) 3.7V высокой емкостью 4000 mAh который обеспечивает автономную работу регистратора до 6 часов работы

2. Установка и извлечение карты памяти

Регистратор поддерживает запись информации на SDHC Class4 и выше карту памяти объемом до 64 Гб. Операции с картой памяти проводите только при выключенном устройстве. Вставляйте карту памяти до характерного щелчка так, как изображено на схеме ниже:



Для извлечения карты памяти нажмите на нее до появления характерного щелчка.

3. Подключение съемной камеры к регистратору

Регистратор оснащен съемной камерой подключаемой к основному блоку через разъем M-HDMI. Камера подключается к регистратору напрямую или через кабель-удлинитель HDMI-HDMI.

4. Установка камеры в автомобиле

В комплекте регистратора нет специального автомобильного держателя

Подберите и приобретите отдельно любой подходящий автомобильный держатель на присоске.

Вымойте и насухо протрите чистой салфеткой место установки автомобильного держателя на лобовом стекле.

Снимите защитную пленку с присоски и насухо протрите ее

Откройте защелку присоски на держателе, прислоните и плотно прижмите присоску всей поверхностью к стеклу,

Затем нажмите и закройте защелку присоски до упора.

В зимнее время необходимо прогреть присоску держателя и лобовое стекло путем включения обдува печки до температуры воздуха в салоне 20 градусов. При сильных морозах (-20 и ниже) возможно образование конденсата

между стеклом и присоской держателя и отсоединение ее от стекла.

5. Подключение питания

Подключите штекер автомобильного зарядного устройства (АЗУ) в гнездо прикуривателя.

При использовании еще какого либо устройства требующего питания от прикуривателя приобретите и подключите специальные делитель на 2 или 3 гнезда .

Если в комплекте идет АЗУ с удлиненным кабелем 3 метра, аккуратно и незаметно проложите кабель от гнезда прикуривателя (разветвителя) под передней панелью, уплотнителем лобового стекла до места установки съемной камеры.

Убедитесь, что светодиод на АЗУ загорелся, подключите mini-USB разъем зарядного устройства к автомобильному регистратору.

6. Включение и выключение

Ручное включение

Нажмите кратковременно (2 сек.) на кнопку [POWER], через 3 секунд регистратор загрузится и будет готов к работе. При соответствующей установке в меню регистратор попросит ввод пароля – по умолчанию 999888-OK. Нажмите кнопку [ЗАПИСЬ] один раз для включения/выключения режима записи.

Полу-автоматическое включение

Переведите в нижнее положение переключатель Speed Switch (авто перехода в режим записи при включении) который расположен сбоку на съемной камере.

Нажмите кнопку POWER или подключите камеру к основному блоку регистратора - регистратор немедленно включится и автоматически перейдет в режим записи

Ручное выключение

Находясь в любом режиме нажмите кратковременно (3 сек.) на кнопку [POWER], дисплей погаснет и регистратор выключится, при этом файл записи будет корректно завершен. Не забывайте использовать безопасное извлечение устройства при отключении регистратора от компьютера.

Подключение к внешнему экрану

Данная модель регистратора является дуплексной, т.е. позволяет одновременно записывать и вести наблюдение (отображать записываемое на экране).

Устройство может выводить изображение либо на собственный экран, либо на внешний.

Для подключения внешнего экрана есть видео-выход HDMI .

В комплекте идет кабель длиной всего 60 см\ с HDMI разъемами.

При подключении этого кабеля к видео-выходу, регистратор автоматически отключает собственный экран и начинает выводить изображение на внешний, независимо от того, подключен ли он.

И также автоматически переключается на собственный экран при отсоединении кабеля.

7. Меню настройки регистратора

Меню настроек состоит из двух закладок:

Закладка меню 1 (слева со значком «КАМЕРА»)

Закладка меню 2 (справа со значком «ИНСТРУМЕНТ»)

Переход между закладками 1 и 2 путем нажатия джойстика влево – вправо при курсоре установленном в самое верхнее положение – на значке закладки (не находящемся ни на одном из пунктов меню).

Назначение клавиш при работе в МЕНЮ НАСТРОЙКИ

MENU – вход/ выход из режима настройки (при выключенном режиме записи!)

Джойстик Вниз – переход по меню вниз.

Джойстик Влево – возврат на 1 шаг из меню.

Джойстик Вправо – выбор пункта меню (переход в подменю)

Нажатие на джойстик – ОК (подтверждение выбора)



НАСТРОЙКА ЗАПИСИ (значок КАМЕРА)

SIZE	Размер видео	1920x1080 / 1440x1080 / 1280x720 / 848x480 Рекомендуемое разрешение для города 1280x720
EV	Экспозиция	Выбор экспозиции -1/ -0.7 / -0.3 / 0 / +0.3 / +0.5 / +0.7 / +1
WHITE B	Баланс белого	Auto / Fluorescent / Tungsten / Cloudy / Sunny Авто / Светло / Темно / Облачно / Солнечно
CONTRAST	Контраст	Выбор контраста: Standard / Soft / Hard
SHARPNES	Резкость	Настройка резкости: Standard / Soft / Hard
EFFECT	Эффекты	OFF / VIVID / MONOCHROME / NEGATIVE / SEPIA / ART
DURATION	Длительность	NO / 15 min / 30 min / 45 min установите OFF для записи на весь объем карты памяти
RECYCLE	Перезапись	NO / 1 min / 5 min / 10 min / 15 min Выберите длительность каждого отдельного видеофайла

НАСТРОЙКИ УСТРОЙСТВА (значок ИНСТРУМЕНТ)

VOLUME	Громкость	Регулировка громкости от 1 до 8
LANGUAGE	Выбор языка	Доступен только Английский язык
DATE	Дата	Установка даты
CLOCK	Время	Установка времени
FORMAT	Форматирование	Форматирование карты памяти: YES / NO
SYS.RESET	Сброс настроек	Сброс всех настроек на заводские: YES / NO
AUTO OFF	Таймер выкл.	Авто выключение при бездействии: OFF / 1min/ 3min/ 5 min.
LIGHT FREQ	Частота сети	Частота электро сети – для России выберите 50 HZ / 60 HZ
STAMP	Датирование	Отображать дату и время в кадре – ON / OFF
PASSWORD	Пароль	Пароль при включении – NO / SET (нет/ установить)
ID	Серийный номер	Уникальный заводской серийный номер регистратора
VERSION	Версия	Версия прошивки регистратора

8. Режимы работы

Существует три режима работы устройства:

Режим видеорегистратора;

Режим фотоаппарата;

Режим воспроизведения.

Для переключения между режимами используется кнопка [MODE].

Для перехода в режим настроек – кнопка [MENU].

1 Спецификация видеорегистратора

Камера	CANON Hi-End CMOS 1/2" сенсор, 5 мегапикселей (в режиме Фото 8 МП) угол обзора 120~90 градусов, сенсор 1/2", 4X кратный цифровой ZOOM
Запись видео	1920x1080@30 кадров в секунду, угол обзора 90 градусов 1440x1080@30 кадров в секунду, угол обзора 90 градусов 1280x720@30 кадров в секунду, угол обзора 120 градусов
Экран	2" LCD, просмотр записи на месте
Тип записи	До заполнения карты памяти / циклическая блоками по 1/3/5 мин.
Звук	Встроенный динамик и микрофон с возможностью отключения
Подсветка	Мощный LED светодиод подсветки
Воспроизведение	Старт / Пауза; перемотка X2, X4, X8 вперед и назад Выбор ролика для воспроизведения переключение на следующий или предыдущий
Режим записи	Автоматическое начало записи при нажатии кнопки POWER
Фото	5Мп, разрешение * 8Мп, разрешение 2592*1944
Кодек сжатия	H.264 (MP4/.MOV)
Формат записи	MOV – воспроизведение любым плеером
Карта памяти	SD (SDHC), макс. 32GB - Один час записи занимает: 4 GB с разрешением 1280x720@30 к/сек. 4 GB с разрешением 720x480@60 к/сек. 2.5 GB с разрешением 720x480@30 к/сек.
Датирование	Отображение даты/времени на видео/фото
Видео-выход	HDMI – CTS1.2 (формат PAL или NTSC) Автоматическое переключение на внешний экран при подключении кабеля
Дуплекс режим	Одновременно запись и отображение на встроенном экране / внешнем мониторе записываемого видео
Аккумулятор	Сменный Li-Pol литий-полимерный аккумулятор, 4000мА, 3,7V до 6 часов работы в режиме записи и до 10 часов в режиме воспроизведения
Питание	Mini-USB 5V 1A, в комплекте адаптер в прикуриватель.
Язык меню	Английский
Размеры	140x60x30 мм, 180гр.
Температурный режим	IP 67 исполнение, IPX3, от -10 до +50 градусов С, влажность 10~80%

2. Комплектация (упаковочный лист)

1. Видеорегистратор AR-700
2. Съёмная камера с клипсой
3. Инструкция по эксплуатации на русском
4. Автомобильное зарядное устройство
5. HDMI кабель 60 см для подключения камеры и ТВ
6. Чехол для ношения
7. Упаковка – коробка

Примечание:

Внешний вид товара, комплектация и характеристики могут быть изменены производителем без уведомления. Описание носит справочный характер и не может служить основанием для претензий.

Вы можете приобрести отдельно:

1. Карта памяти SDHC объемом 8-16-32 ГБ
2. Автомобильный монитор 3,5" или 7"
3. Держатель для камеры типа HLD-12
4. HDMI кабель для подключения камеры 3.0 или 1.5 метра

14. Воспроизведение записей

На экране в полный размер будет отображаться первый кадр последней сохраненной записи. Для перехода к предпросмотру 6 роликов на экран нажмите джойстик внутрь. В правом верхнем углу отображается длительность файла в формате ЧЧ:ММ:СС. Внизу экрана порядковый номер файла в формате 100-XXXX.

Назначение клавиш в меню

[POWER] – выключение устройства.

[MODE] – переключение в режим видеорегистратора / фотокамеры / воспроизведения

[MENU] – запрос на удаление текущего файла – DELETE: NO / YES

Джойстик Вверх - не активно

Джойстик Вниз – переход вперед при просмотре 6 роликов на экран

Джойстик Влево – переход к предыдущему файлу.

Джойстик Вправо – переход к следующему файлу.

Нажатие на джойстик – переход в режим просмотра 1 роликов на экран.

Назначение клавиш при воспроизведении файла

[POWER] – выключение устройства.

[PLAY] – переключение в режим видеорегистратора.

[MODE] – переключение в режим видеорегистратора.

[MENU] – остановка воспроизведения и возврат к просмотру файла в полный экран.

[REC] – при паузе – сохранение стоп-кадра из видео в отдельный Jpeg файл.

Джойстик Вверх – Увеличение громкости

Джойстик Вниз – Уменьшение громкости

Джойстик Влево – перемотка назад (x2 → x4 → x8)

Джойстик Вправо – перемотка вперед (x2 → x4 → x8)

Нажатие на джойстик – Старт / Стоп воспроизведения

15. Подключение к компьютеру

Видеорегистратор подключается к компьютеру через USB-miniUSB кабель идущий в комплекте. Из любого состояния регистратора – подключите к нему mini-USB кабель



Загорится синий экран с 3 строчками для выбора: MSC - CHARGE – POWER ON

Выберите «MSC» – перейти в режим флэш памяти (накопителя данных) требуется ввода пароля (по умолчанию 999888-OK)

Также вы можете сохранить записи на компьютер непосредственно с карты памяти

Для этого нужно вынуть карту памяти из ВЫКЛЮЧЕННОГО видеорегистратора и используя переходник или карт-ридер подключить к USB порту компьютера.

Записи на карте памяти сохраняются в каталоге DCIM \ 100MEDIA \

Имена файлов имеют вид AMBAxxxx.MOV, где XXXX – последовательные числа.

Скопируйте нужные файлы стандартным способом.