

PARK MASTER

35-4-A

Система парковки



Инструкция

Информация о продукте

О продукте	1
Меры предосторожности	1
Ключевые особенности	2
Технические характеристики	2
LED-индикатор	3
Включение/выключение звукового оповещения	3
Регулирование громкости звука	4
Функция диагностики датчиков	4
Функция запоминания выносных элементов автомобиля	5
Переключатель min расстояния реагирования на препятствие	6
Как работает система	7
Внимание!	9
Обслуживание датчиков	9
Возможные неисправности	10
Гарантия	11

Инструкция по установке

Схема расположения компонентов системы	12
Установка датчиков	13
Установка блока управления (ECU)	17
Установка LED- индикатора	18
Тестирование системы после установки	19
Электрическая схема подключения	20

О продукте

Система парковки - ультразвуковая система мониторинга расстояния. Она помогает вам при движении назад, предупреждая о препятствиях позади вашего автомобиля, посредством светового, звукового и голосового (на русском языке) оповещения. Система парковки становится очень полезной, когда вы паркуетесь в плохих метеоусловиях, в темноте и т.д.

35-4-A – это четырех датчиковая система парковки европейского дизайна, оснащенная функцией диагностики датчиков и функцией запоминания выносных элементов автомобиля: фаркоп, внешнее запасное колесо и т.п. Стильный LED- индикатор может устанавливаться на приборную панель автомобиля, либо в любое удобное для водителя место.

Каждый компонент системы парковки прошел тест на соответствие качеству. Система парковки способна работать в широком диапазоне температур от -40°C до +85°C.

Система PARKMASTER обеспечивает комфортную и безопасную парковку.

Меры предосторожности

Парковочная система является для водителя исключительно вспомогательным прибором, не дает гарантии от дорожно-транспортных происшествий и не снимает с водителя ответственности при управлении автомобилем.

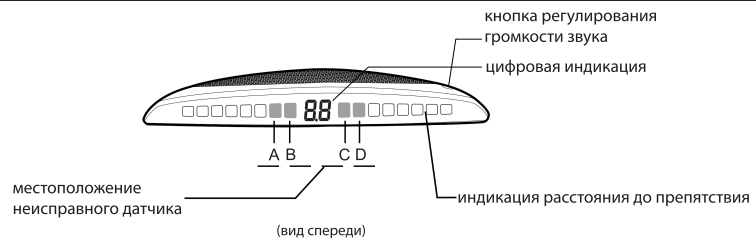
Ключевые особенности

- стильный двухцветный LED-индикатор европейского дизайна
- установка LED-индикатора на приборную панель автомобиля или в любое удобное место в салоне
- время отклика на обнаружение препятствия менее 0.08 сек.
- функция запоминания выносных элементов автомобиля, идеальна для машин с фаркопом или внешним запасным колесом
- точность при обнаружении препятствия
- звуковое и голосовое (на русском языке) оповещение
- регулируемая громкость звука
- функция диагностики датчиков
- функция предотвращения ложных срабатываний

Технические характеристики

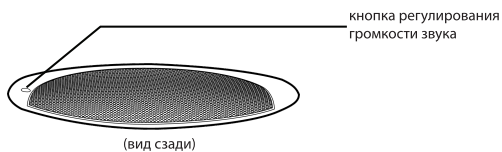
рабочее напряжение: 12V
потребляемая мощность: < 2.5 W
зона обнаружения препятствия:
боковые датчики 0,3-1,5м,
центральные датчики 0,3-2,5м
диапазон рабочих температур: -40°C - +85°C
громкость бипера: 70-90 dB

LED индикатор

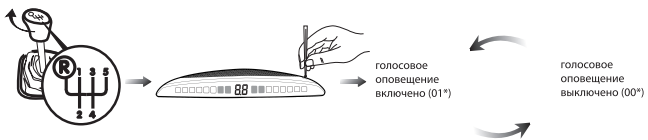


※ ВНИМАНИЕ:

“-P”- предупреждение о том, что дистанция до препятствия < 0.3м
E1, E2, E3, E4 – позиция неисправного датчика



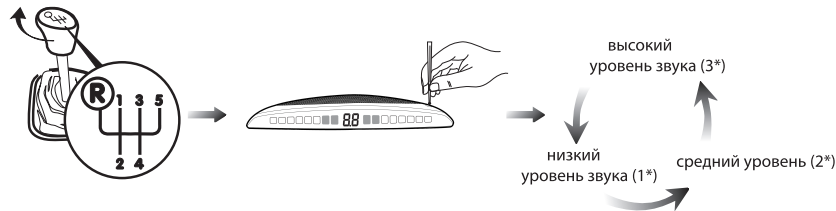
Включение/выключение звукового оповещения



Включите зажигание и переведите ручку коробки передач в положение R. Нажмите и удерживайте кнопку “SET” в течение 2 сек. до появления на дисплее “01”. Еще раз кратковременно нажмите кнопку “SET” для включения/выключения голосового оповещения.

Заводская установка: голосовое оповещение включено (01*)
* - индикация на дисплее

Регулирование звука



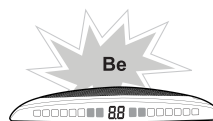
Включите зажигание и переведите ручку коробки передач в положение R. Нажмите кратковременно кнопку “SET”, чтобы выбрать наиболее подходящий уровень звука.

Заводская установка: высокий уровень звука (3*)
* - индикация на дисплее

Функция диагностики датчиков

При каждом включении система тестирует датчики.

1. Все датчики исправны



Бип -один раз

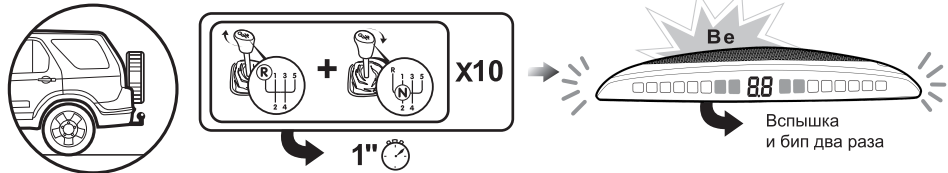
2. Обнаружен неисправный датчик



отображается местоположение неисправного датчика

- бип 3 раза
- остальные датчики продолжают работать
- местоположение неисправного датчика (E1, E2, E3, E4) отображается на дисплее

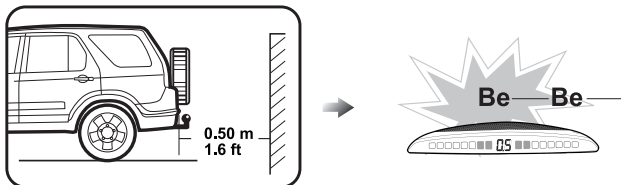
Функция запоминания выносных элементов автомобиля



Включите зажигание, переместите ручку коробки передач из позиции N в позицию R 10 раз с интервалом в 1 сек. На 10-ый раз оставайтесь в позиции R на 6 сек. Это активизирует функцию запоминания и система больше не будет реагировать на выносной элемент автомобиля. Включите зажигание, переместите ручку коробки передач из позиции N в позицию R 12 раз с интервалом в 1 сек. На 12-ый раз оставайтесь в позиции R на 8 сек. Это обнулит функцию запоминания.

Дисплей просигнализирует световой индикацией и прозвучит двойной звуковой сигнал. Это означает, что функция запоминания прошла успешно и система не будет реагировать на выносные элементы.

Обратите внимание: если вы сбились со счета, оставайтесь в позиции R на 2 сек. - это сбросит все предыдущие переключения.



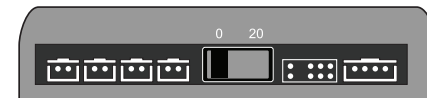
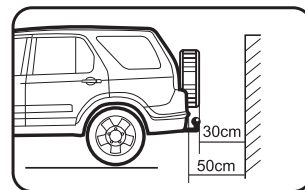
При программировании функции запоминания все ультразвуковые датчики должны быть подключены к системе. Если при программировании какой-либо датчик был отключен, то при его дальнейшем подключении индикатор будет показывать постоянное наличие препятствия по соответствующему каналу. Данная ошибка устраняется повторным перепрограммированием системы со всеми датчиками.

После программирования система будет определять препятствия, игнорируя выносные элементы автомобиля.

Примечание: если автомобиль не имеет выносных элементов, эта функция не актуальна.

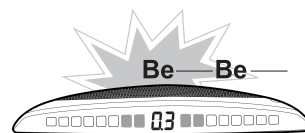
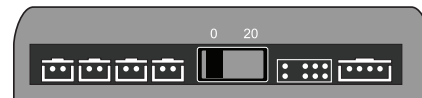
Переключатель min расстояния реагирования на препятствие

Для автомобилей, оборудованных выносными элементами (запасное колесо, фаркоп и т.п.), в блок управления добавлен переключатель, который сдвигает точку отсчета расстояния до препятствия на 20 см.



Положение "0": точка отсчета расстояния до препятствия начинается от датчиков.

Положение "20": точка отсчета расстояния до препятствия сдвигается на 20см от датчиков.



Как работает система

Без бипер

Дистанция: 1,5 м.

Be---Be---

Дистанция: 1,2 м.

Be-Be-Be-Be-

Дистанция: 0,8 м.

Be-Be-Be-Be-

Дистанция: 0,6 м.

Be — Be —

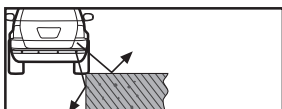
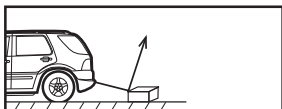
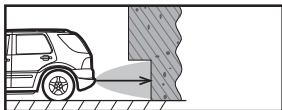
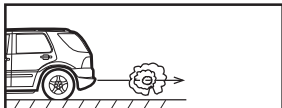
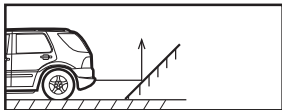
Дистанция: 0,4 м.

Be —

Дистанция: 0,3 м.

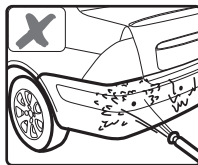
Внимание

Ошибки при обнаружении препятствия могут происходить в следующих случаях:

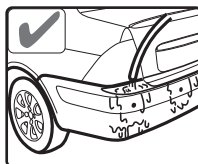


- После установки, полностью протестируйте систему перед началом использования.
- Сильные дожди, грязь на датчиках или поврежденный датчик могут вызвать ошибку при обнаружении препятствий.
- Убедитесь, что функция диагностики датчиков протестировала датчики и не выявила неисправностей.

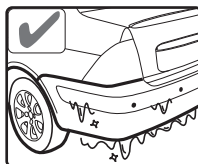
Обслуживание датчиков



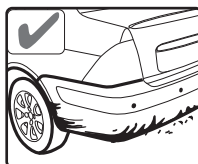
Пожалуйста, не мойте датчики под высоким давлением воды.



Пожалуйста, мойте датчики под низким давлением воды, после мойки продуйте датчики сжатым воздухом для удаления влаги.



Пожалуйста, очищайте датчики ото льда с помощью горячей воды, продуйте датчики сжатым воздухом для удаления влаги.



Пожалуйста, старайтесь содержать датчики в чистоте.

Возможные неисправности

После установки дисплей не работает, проверьте:

- а) подключен ли провод LED-индикатора к блоку (ECU) согласно электрической схеме?
- б) включено ли зажигание?
- с) исправна ли лампа заднего хода?

Обнаружен неисправный датчик:

- а) подключены ли провода датчиков к блоку (ECU) согласно электрической схеме?
- б) не повреждены ли провода датчиков и сами датчики?

Ложное обнаружение препятствия:

- а) не установлены ли датчики ниже 0.45м от поверхности земли?
- б) не установлены ли датчики под углом менее 90 градусов по отношению к горизонтальной поверхности земли?

Предупреждающий сигнал слишком тихий или слишком громкий:

- а) отрегулируйте громкость до нужного уровня кнопкой на индикаторе

Если проблемы не устраняются, свяжитесь со своим продавцом.

ВНИМАНИЕ!!!

При установке датчиков необходимо обратить особое внимание на следующее:
датчик необходимо установить таким образом, что бы его лицевая сторона располагалась строго под углом 90 градусов по отношению к горизонтальной поверхности земли. Оптимальная высота установки датчиков от уровня земли 0.45-0.65м. Если датчики установлены ниже 0.45м и/или под углом менее 90 градусов они будут постоянно улавливать поверхность земли и подавать ложные сигналы.

Инструкция по установке

Гарантия

Парковочные радары «PARKMASTER» профессиональной линии имеют гарантию один год. Гарантия действительна, если данный товар будет признан неисправным по причине его несовершенной конструкции, дефектных материалов или некачественной сборки производителя при условии соблюдения технических требований и условий эксплуатации, описанных в руководстве по эксплуатации.

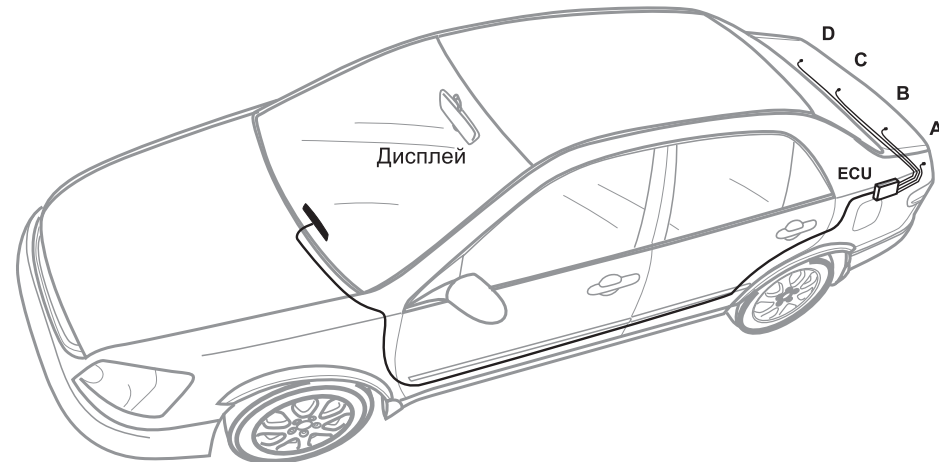
Модель _____

Серийный номер _____

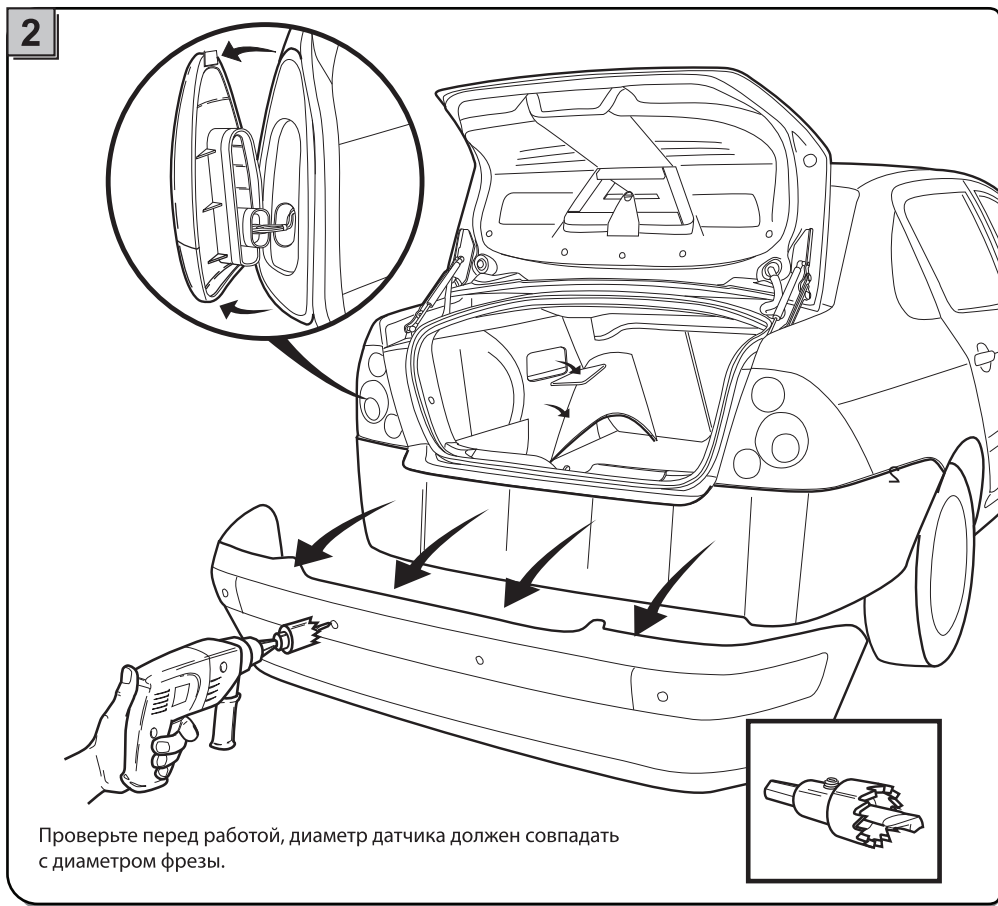
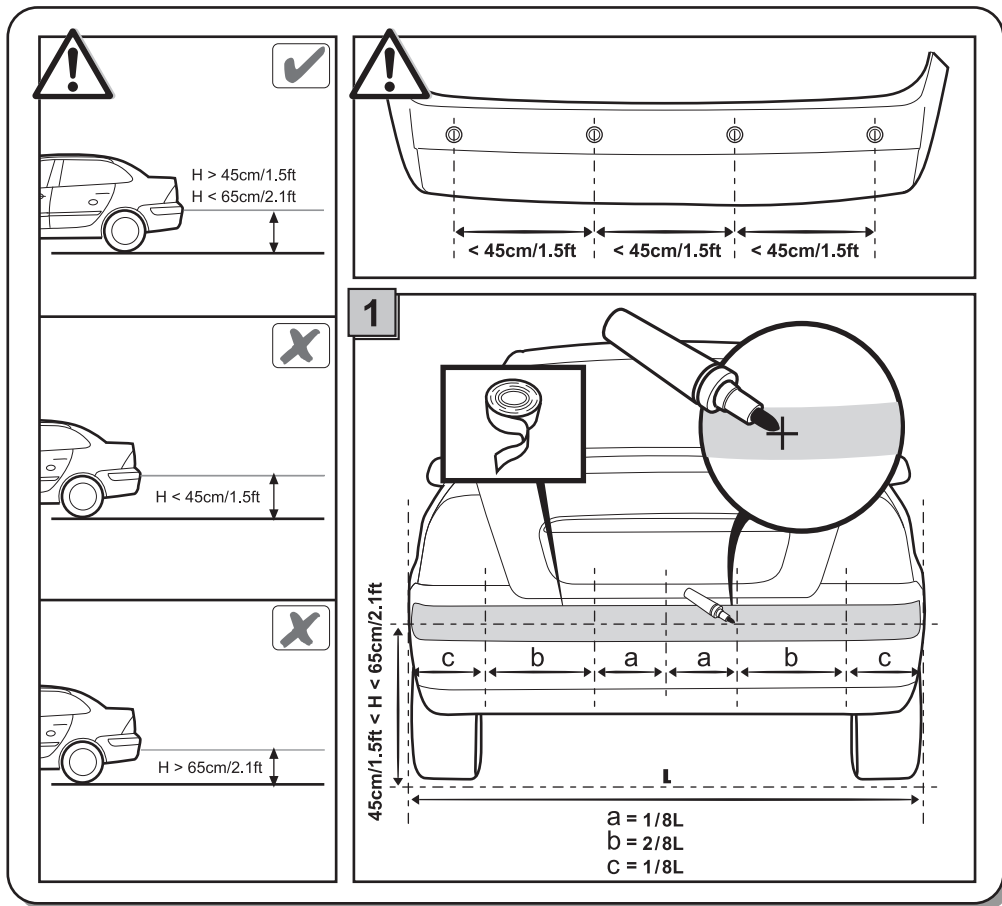
Дата _____

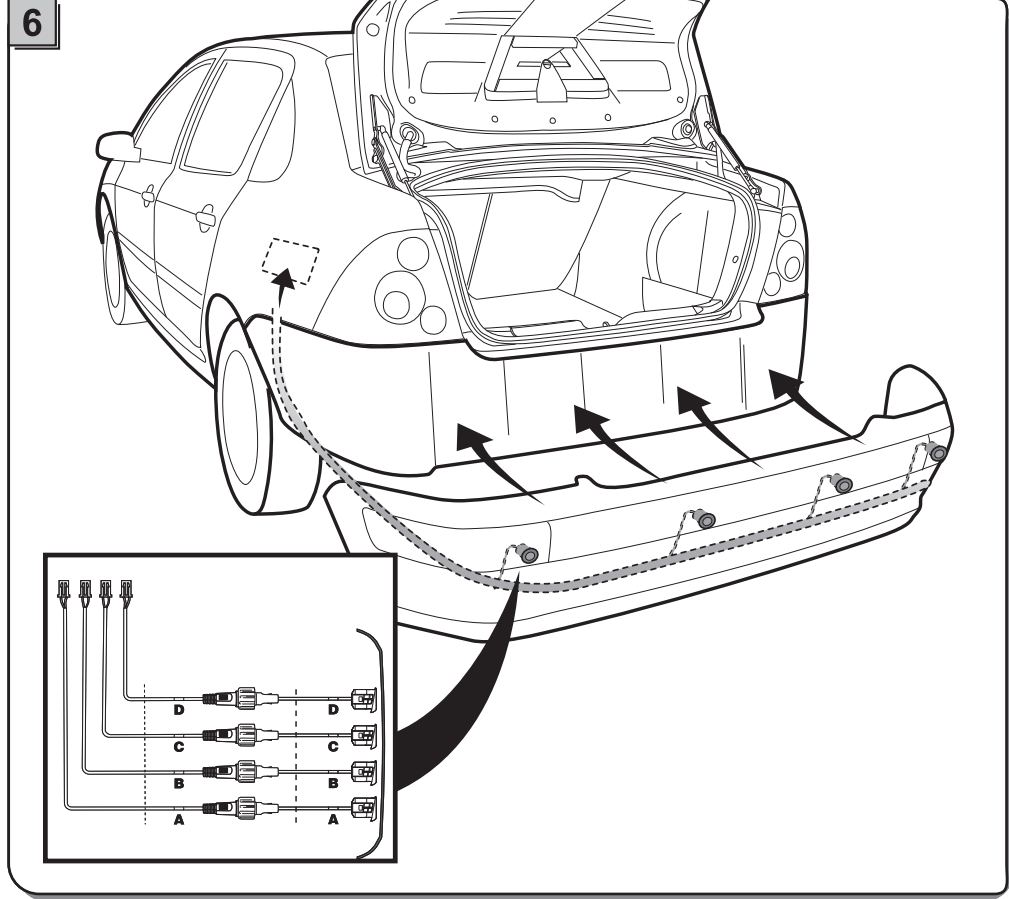
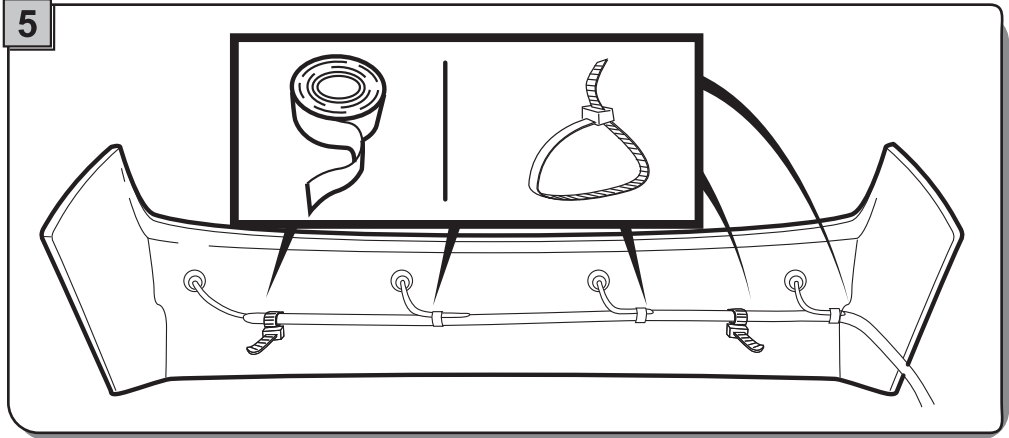
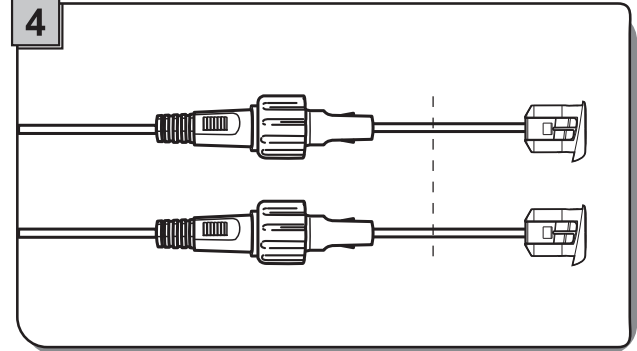
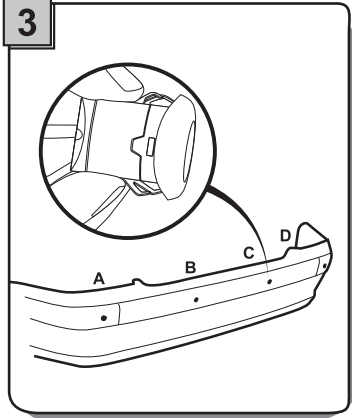
М.п. _____

Схема расположения компонентов системы

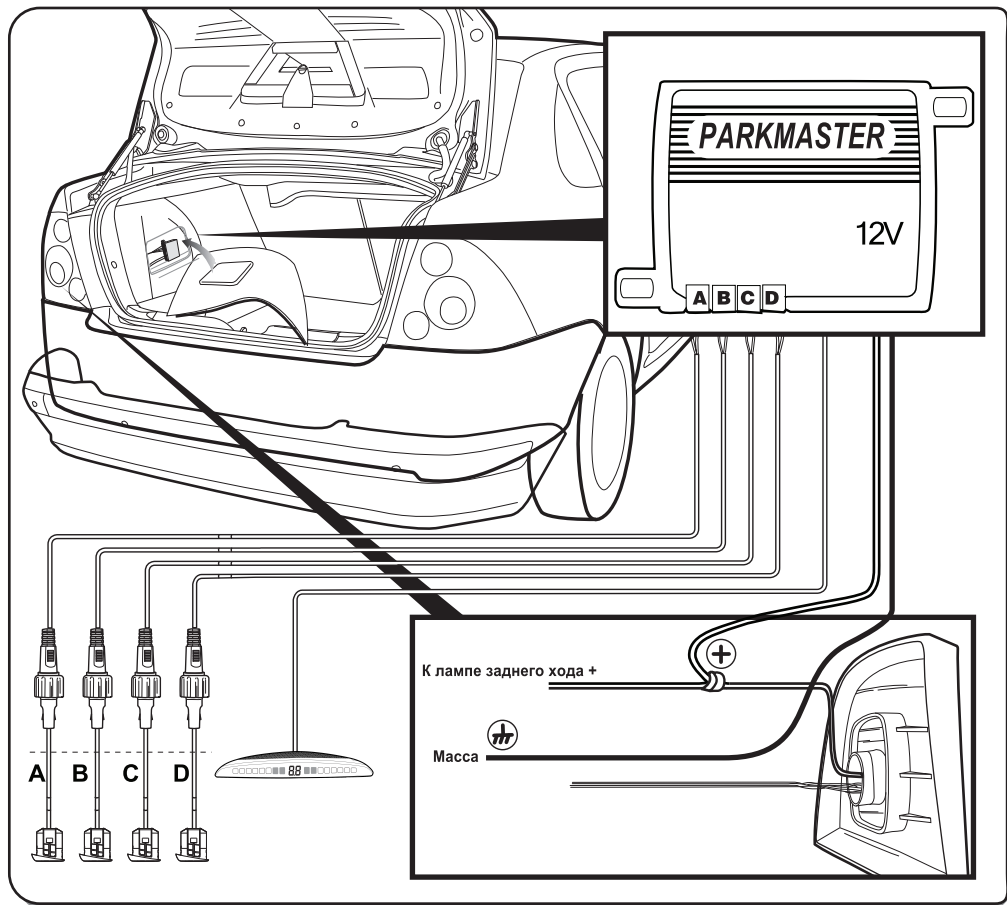


Установка датчиков

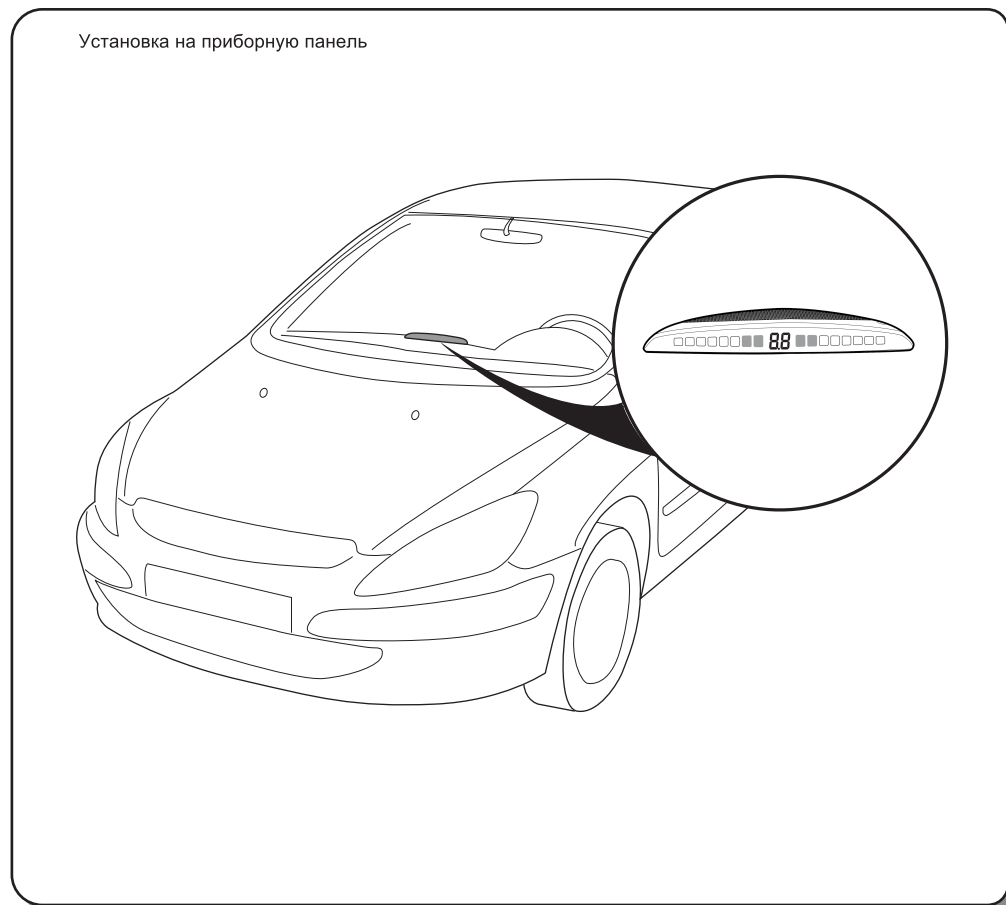




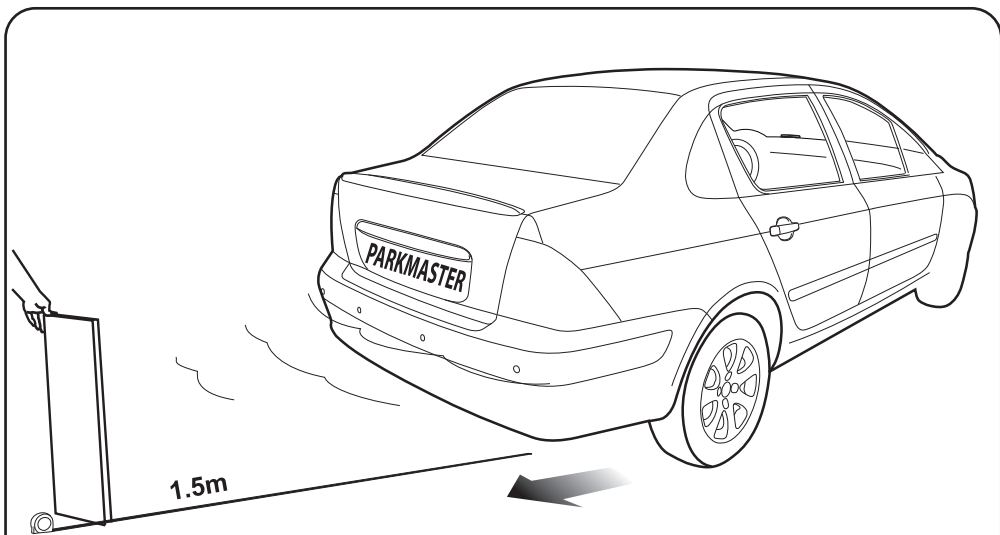
Установка блока управления ECU



Установка LED - индикатора

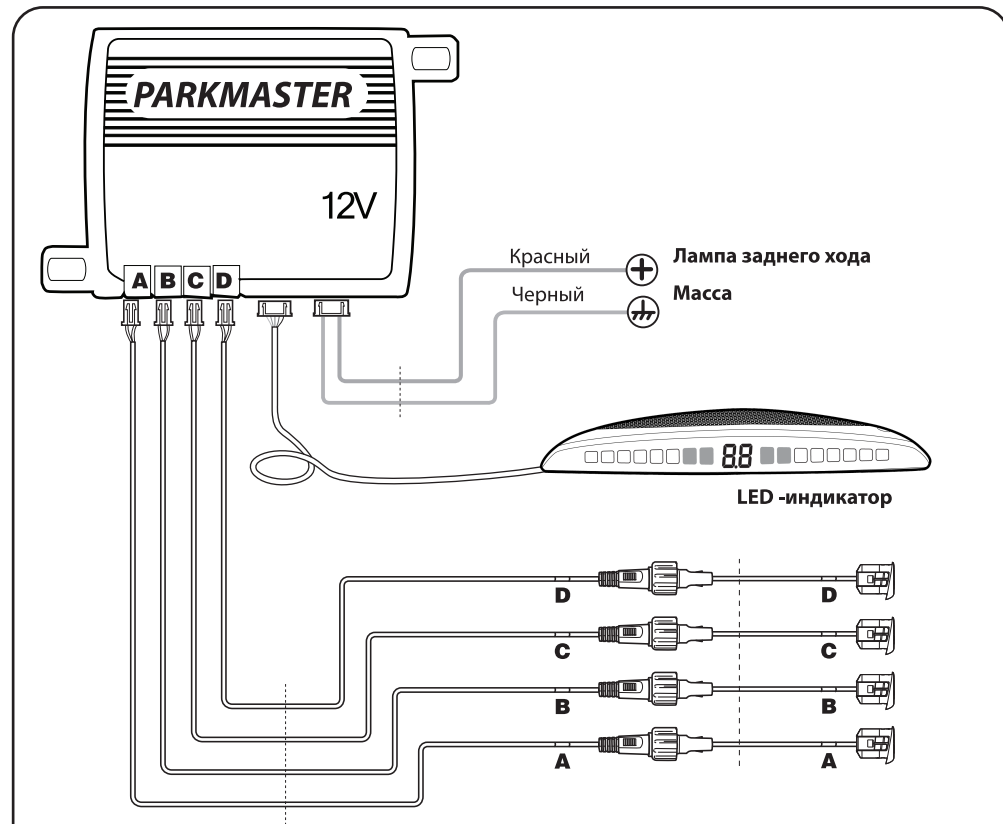


Тест после установки



Данный тест возможен с применением плоской деревянной доски размерами 30x100см: держите ее позади автомобиля и двигайтесь задним ходом для проверки каждого датчика системы, как показано на рисунке.

Электрическая схема подключения



Для автомобилей, оборудованных CAN-шиной, используйте дополнительное реле в цепи питания системы парковки.