

WAECO

by Dometic GROUP



CoolMatic CD50, CRD50

DE 9 Kühlschrank
Montage- und Bedienungsanleitung

EN 31 Refrigerator
Installation and Operating Manual

FR 51 Réfrigérateur
Instructions de montage et de service

ES 74 Nevera
Instrucciones de montaje y de uso

IT 96 Frigorifero
Istruzioni di montaggio e d'uso

NL 119 Koelkast
Montagehandleiding en gebruiksaanwijzing

DA 140 Køleskab
Monterings- og betjeningsvejledning

SV 160 Kylskåp
Monterings- och bruksanvisning

NO 180 Kjøleskap
Monterings- og bruksanvisning

FI 199 Jääkaapp
Asennus- ja käyttöohje

PT 219 Frigorífico
Instruções de montagem e manual de instruções

RU 242 Холодильник
Инструкция по монтажу и эксплуатации

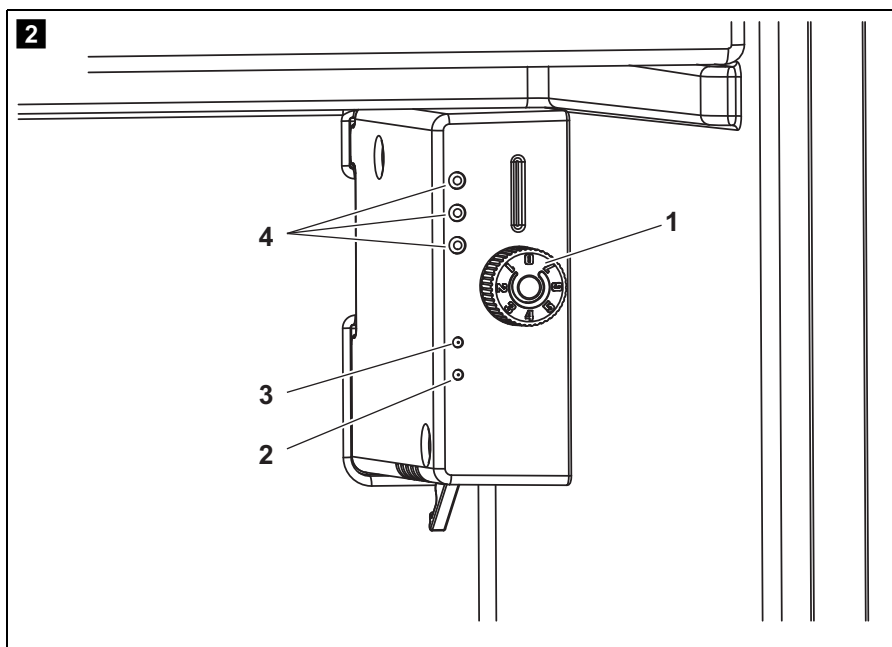
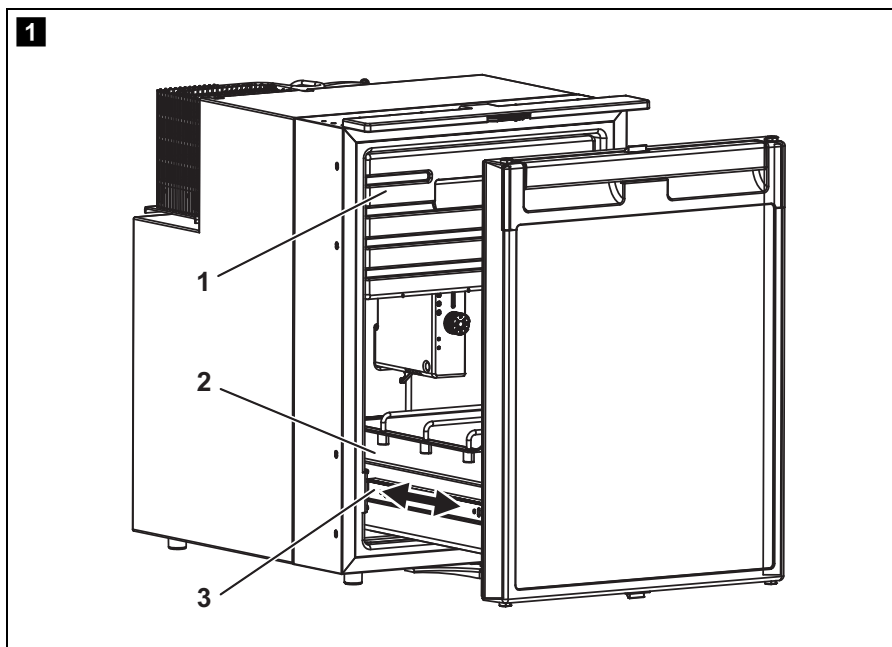
PL 266 Lodówka
Instrukcja montażu i obsługi

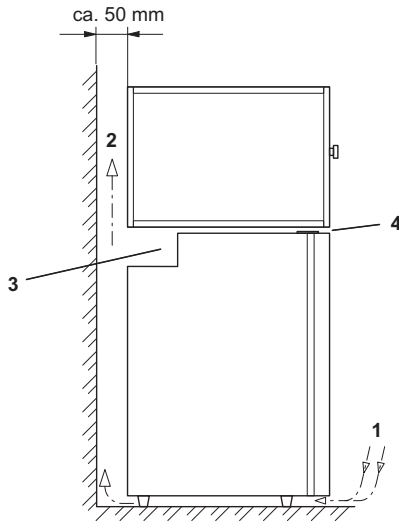
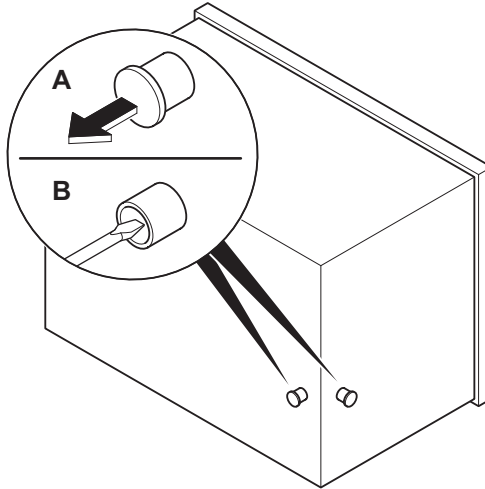
CS 289 Lednička
Návod k montáži a obsluze

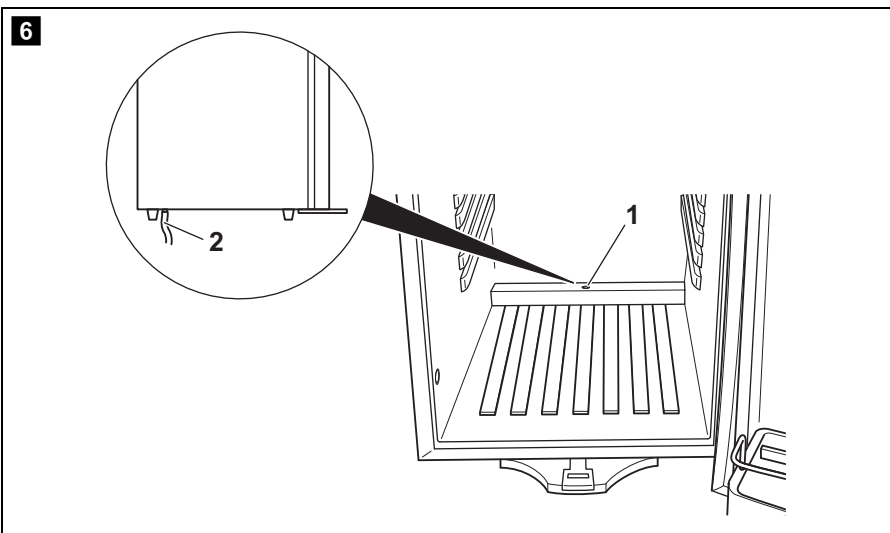
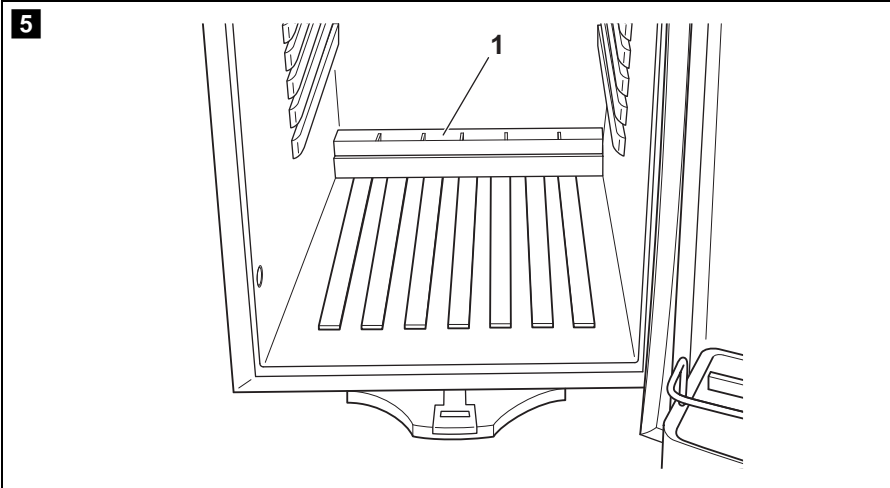
SK 309 Chladnička
Návod na montáž a uvedenie do prevádzky

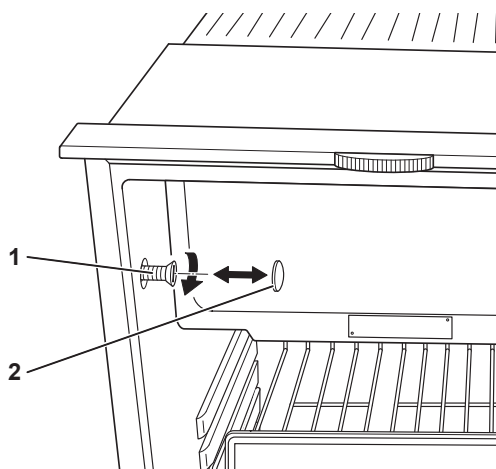
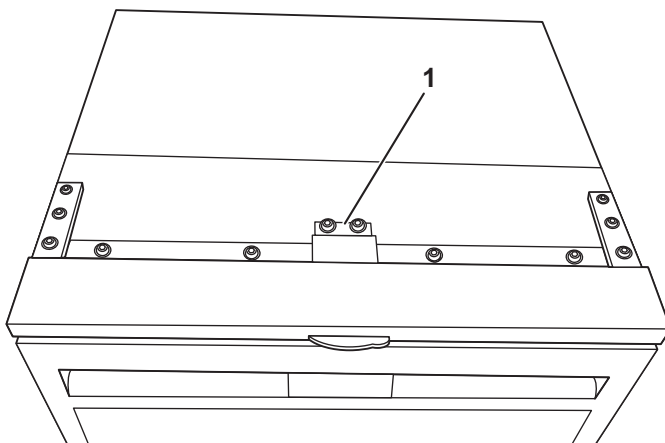
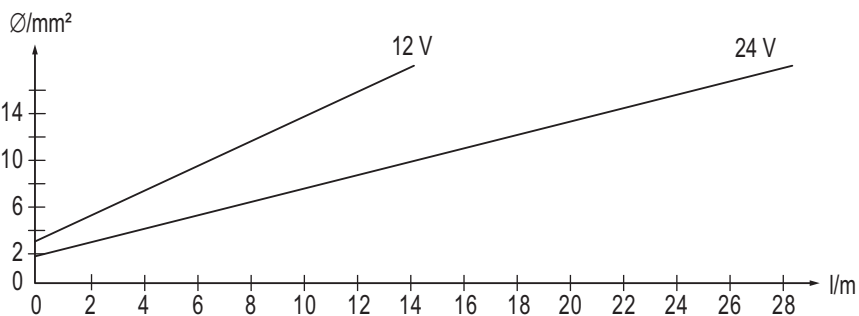
HU 330 Hűtőszekrény
Szerelési és használati útmutató

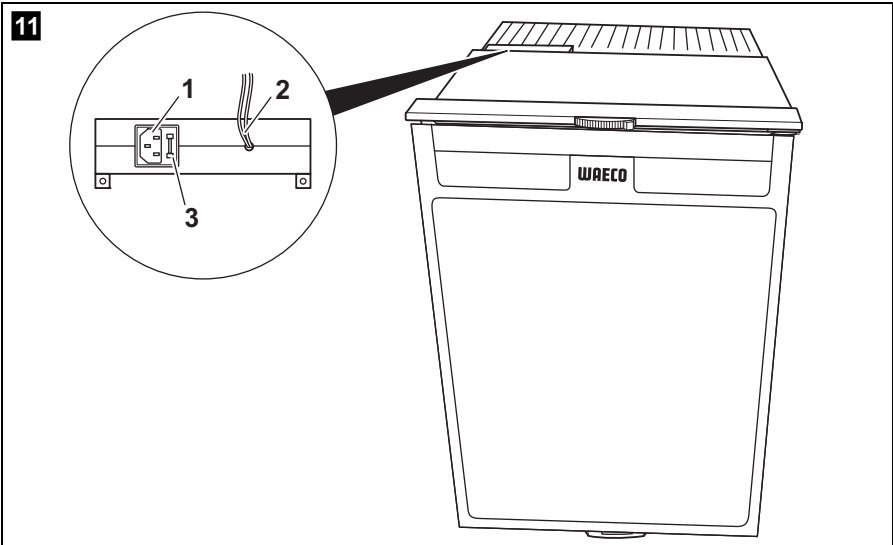
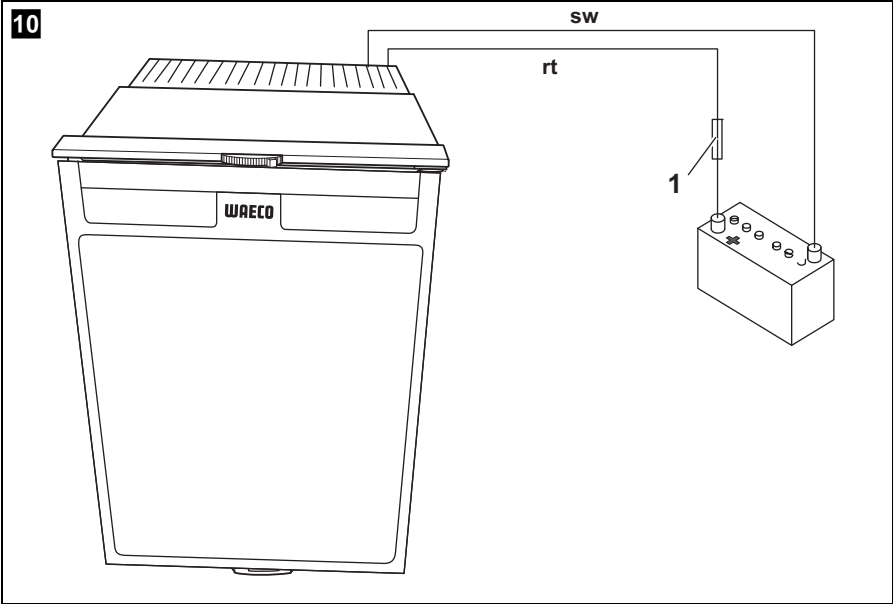
- DE** Fordern Sie weitere Informationen zur umfangreichen Produktpalette aus dem Hause Dometic WAECO an. Bestellen Sie einfach unsere Kataloge kostenlos und unverbindlich unter der Internetadresse: www.dometic-waeco.de
- EN** We will be happy to provide you with further information about Dometic WAECO products. Please order our free catalogue with no obligation to buy on our homepage: www.dometic-waeco.com
- FR** Demandez d'autres informations relatives à la large gamme de produits de la maison Dometic WAECO. Commandez tout simplement notre catalogue gratuitement et sans engagement à l'adresse internet suivante : www.dometic-waeco.com
- ES** Solicite más información sobre la amplia gama de productos de la empresa Dometic WAECO. Solicite simplemente nuestros catálogos de forma gratuita y sin compromiso en la dirección de Internet: www.dometic-waeco.com
- IT** Per ottenere maggiori informazioni sull'ampia gamma di prodotti Dometic WAECO è possibile ordinare una copia gratuita e non vincolante del nostro Catalogo all'indirizzo Internet: www.dometic-waeco.com
- NL** Maak kennis met het omvangrijke productscale van de firma Dometic WAECO. Bestel onze catalogus gratis en vrijblijvend onder het internetadres: www.dometic-waeco.com
- DA** Bestil yderligere information om det omfattende produktudvalg fra Dometic WAECO. Bestil vores katalog gratis og uforpligtende på internetadressen: www.dometic-waeco.com
- SV** Inhämta mer information om den omfattande produktpaletten från Dometic WAECO: Beställ våra kataloger gratis och utan förpliktelser under vår Internetadress: www.dometic-waeco.com
- NO** Be om mer informasjon om det rikholdige produktutvalget fra Dometic WAECO. Bestill vår katalog gratis uforbindtlig på Internettadressen: www.dometic-waeco.com
- FI** Pyytäkää lisää tietoja Dometic WAECO:n kattavista tuotevalikoimista. Tilatkaa tuotekuvastomme maksutta ja sitoumuksetta internet-osoitteesta: www.dometic-waeco.com
- PT** Peça mais informação sobre a ampla gama de produtos da empresa Dometic WAECO. Peça simplesmente os nossos catálogos de forma gratuita e sem qualquer compromisso, disponível no site: www.dometic-waeco.com
- RU** Запросите дальнейшую информацию об обширном ассортименте продукции компании Dometic WAECO. Просто закажите наши каталоги на сайте www.dometic-waeco.com; эта услуга предоставляется бесплатно и ни к чему не обязывает.
- PL** Proszę się zapoznać z informacjami na temat szerokiej gamy produktów Dometic WAECO. Proszę zamówić nasz bezpłatny katalog i zapoznać się z niewiążącą ofertą pod adresem: www.dometic-waeco.com
- CS** Žádejte další informace o rozsáhlé nabídce výrobků firmy Dometic WAECO. Stačí zdarma a nezávazně objednat naše katalogy na internetové adrese: www.dometic-waeco.com
- SK** Vyžiadajte si ďalšie informácie o rozsiahlej palete výrobkov Dometic WAECO. Objednajte si bezplatne a nezáväzne náš katalóg na internetovej adrese: www.dometic-waeco.com
- HU** Kérjen további információkat a Dometic WAECO cég széles körű termékpalettájáról. Rendelje meg ingyenes katalógusainkat kötelezettség nélkül a következő internetcímen: www.dometic-waeco.de

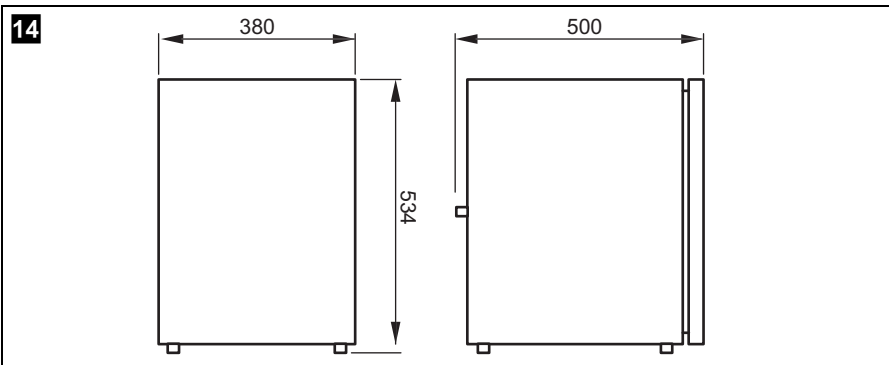
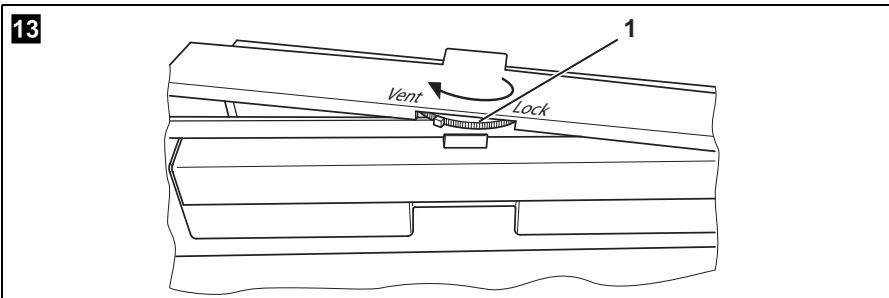
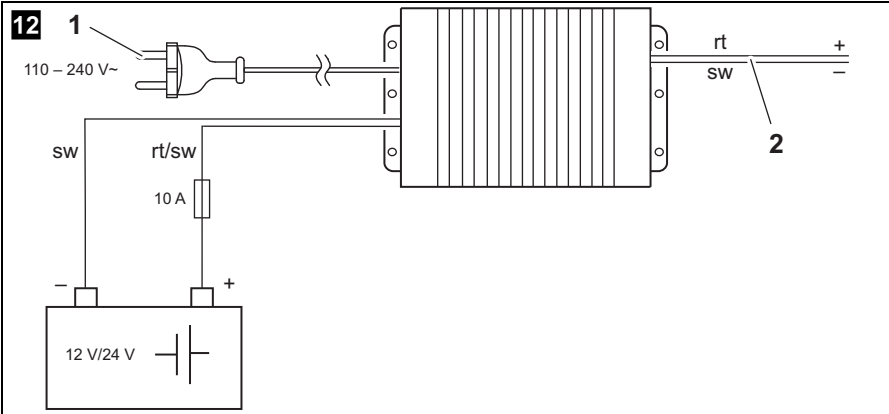


3**4**



7**8****9**





Bitte lesen Sie diese Anleitung vor Einbau und Inbetriebnahme sorgfältig durch und bewahren Sie sie auf. Geben Sie sie im Falle einer Weitergabe des Produktes an den Nutzer weiter.

Inhaltsverzeichnis

1	Erklärung der Symbole	10
2	Sicherheitshinweise	11
3	Lieferumfang	14
4	Zubehör	14
5	Bestimmungsgemäßer Gebrauch	14
6	Technische Beschreibung	15
7	Kühlschrank aufstellen und anschließen	17
8	Kühlschrank benutzen	22
9	Reinigung und Pflege	26
10	Gewährleistung	26
11	Entsorgung	27
12	Störungen beseitigen	27
13	Technische Daten	30

1 Erklärung der Symbole

**GEFAHR!**

Sicherheitshinweis: Nichtbeachtung führt zu Tod oder schwerer Verletzung.

**WARNUNG!**

Sicherheitshinweis: Nichtbeachtung kann zu Tod oder schwerer Verletzung führen.

**VORSICHT!**

Sicherheitshinweis: Nichtbeachtung kann zu Verletzungen führen.

**ACHTUNG!**

Nichtbeachtung kann zu Materialschäden führen und die Funktion des Produktes beeinträchtigen.

**HINWEIS**

Ergänzende Informationen zur Bedienung des Produktes.

- ▶ **Handlung:** Dieses Symbol zeigt Ihnen, dass Sie etwas tun müssen. Die erforderlichen Handlungen werden Schritt für Schritt beschrieben.
- ✓ Dieses Symbol beschreibt das Ergebnis einer Handlung.

Abb. 1 5, Seite 3: Diese Angabe weist Sie auf ein Element in einer Abbildung hin, in diesem Beispiel auf „Position 5 in Abbildung 1 auf Seite 3“.

2 Sicherheitshinweise

Der Hersteller übernimmt in folgenden Fällen keine Haftung für Schäden:

- Montage- oder Anschlussfehler
- Beschädigungen am Produkt durch mechanische Einflüsse und Überspannungen
- Veränderungen am Produkt ohne ausdrückliche Genehmigung vom Hersteller
- Verwendung für andere als die in der Anleitung beschriebenen Zwecke

2.1 Allgemeine Sicherheit



GEFAHR!

- Bei Booten: Sorgen Sie bei Netzbetrieb unbedingt dafür, dass Ihre Stromversorgung über einen FI-Schalter abgesichert ist.



WARNUNG!

- Lassen Sie Installationen in Feuchträumen nur vom Fachmann verlegen.
- Wenn das Gerät sichtbare Beschädigungen aufweist, dürfen Sie es nicht in Betrieb nehmen.
- Wenn das Anschlusskabel dieses Gerätes beschädigt wird, muss es durch den Hersteller, seinen Kundendienst oder eine ähnlich qualifizierte Person ersetzt werden, um Gefährdungen zu vermeiden.
- Reparaturen an diesem Gerät dürfen nur von Fachkräften durchgeführt werden. Durch unsachgemäße Reparaturen können erhebliche Gefahren entstehen.
- Dieses Gerät kann von Kindern ab 8 Jahren und darüber sowie von Personen mit verringerten physischen, sensorischen oder mentalen Fähigkeiten oder Mangel an Erfahrung und Wissen benutzt werden, wenn sie beaufsichtigt oder bezüglich des sicheren Gebrauchs des Gerätes unterwiesen wurden und die daraus resultierenden Gefahren verstehen.
- Reinigung und Benutzer-Wartung dürfen nicht von Kindern ohne Beaufsichtigung durchgeführt werden.
- Kinder sollten beaufsichtigt werden, um sicherzustellen, dass sie nicht mit dem Gerät spielen.

- Verwahren und benutzen Sie das Gerät außerhalb der Reichweite von Kindern unter 8 Jahren.
- Lagern Sie keine explosionsfähigen Stoffe wie z. B. Sprühdosen mit brennbarem Treibgas im Gerät.

**VORSICHT!**

- Quetschgefahr! Fassen Sie nicht in das Scharnier.
- Lebensmittel dürfen nur in Originalverpackungen oder geeigneten Behältern eingelagert werden.

**ACHTUNG!**

- Vergleichen Sie die Spannungsangabe auf dem Typenschild mit der vorhandenen Energieversorgung.
- Ziehen Sie den Stecker nie am Anschlusskabel aus der Steckdose.
- Wenn das Kühlgerät an der DC-Steckdose angeschlossen ist: Klemmen Sie Ihr Kühlgerät und andere Verbraucher von der Batterie ab, bevor Sie ein Schnellladegerät anschließen.
- Wenn das Kühlgerät an der DC-Steckdose angeschlossen ist: Trennen Sie die Verbindung oder schalten Sie das Kühlgerät aus, wenn Sie den Motor ausschalten. Sonst kann die Batterie entladen werden.
- Das Kühlgerät ist nicht geeignet für die Lagerung ätzender oder lösungsmittelhaltiger Stoffe.
- Halten Sie die Abflussöffnung stets sauber.
- Öffnen Sie auf keinen Fall den Kühlkreislauf.
- Transportieren Sie das Gerät niemals in waagerechter Stellung, damit kein Öl aus dem Kompressor auslaufen kann.
- Achten Sie beim Transport darauf, den Kühlkreislauf nicht zu beschädigen. Das Kältemittel im Kühlkreislauf ist leicht entflammbar.
Bei einer Beschädigung des Kühlkreislaufs:
 - Vermeiden Sie offenes Feuer und Zündfunken.
 - Lüften Sie den Raum gut.
- Stellen Sie das Gerät an einem trockenen und gegen Spritzwasser geschützten Platz auf.

2.2 Sicherheit beim Betrieb des Gerätes



GEFAHR!

- Fassen Sie nie mit bloßen Händen an blanke Leitungen. Dies gilt vor allem beim Betrieb am Wechselstromnetz.



VORSICHT!

- Achten Sie vor der Inbetriebnahme darauf, dass Zuleitung und Stecker trocken sind.
- Wenn Sie das Gerät an eine Batterie anschließen, stellen Sie sicher, dass Lebensmittel nicht mit Batteriesäure in Berührung kommen.



ACHTUNG!

- Benutzen Sie keine elektrischen Geräte innerhalb des Kühlgerätes, außer wenn diese Geräte vom Hersteller dafür empfohlen werden.
- Stellen Sie das Gerät nicht in der Nähe von offenen Flammen oder anderen Wärmequellen (Heizung, starke Sonneneinstrahlung, Gasöfen usw.) ab.
- **Überhitzungsgefahr!**
Achten Sie stets darauf, dass beim Betrieb entstehende Wärme ausreichend abgeführt werden kann. Sorgen Sie dafür, dass das Gerät in ausreichendem Abstand zu Wänden oder Gegenständen steht, sodass die Luft zirkulieren kann.
- Achten Sie darauf, dass die Lüftungsöffnungen nicht abgedeckt werden.
- Füllen Sie keine Flüssigkeiten oder Eis in den Innenbehälter.
- Tauchen Sie das Gerät nie in Wasser.
- Schützen Sie das Gerät und die Kabel vor Hitze und Nässe.
- Achten Sie darauf, dass die Speisen keine Wand des Kühlraums berühren.

3 Lieferumfang

Menge	Bezeichnung
1	Kühlschrank
1	Bedienungsanleitung

4 Zubehör

Art.-Nr.	Bezeichnung	Erklärung
MPS35	Gleichrichter	Transformiert eine Eingangsspannung von 100 bis 250 V~ auf 12 V=== oder 24 V===, sodass der Kühlschrank an ein Wechselspannungsnetz angeschlossen werden kann.

5 Bestimmungsgemäßer Gebrauch



Der Kühlschrank eignet sich zum Kühlen und Tiefkühlen von Lebensmitteln.



ACHTUNG!

Falls Sie Medikamente kühlen wollen, überprüfen Sie bitte, ob die Kühlleistung des Gerätes den Anforderungen der jeweiligen Arzneimittel entspricht.

6 Technische Beschreibung

WAECO CoolMatic CD50 (Art.-Nr. 444270023) und CRD50 (Art.-Nr. 9105304081) können Waren abkühlen und kühl halten. Im Gefrierfach können Waren tiefgekühlt werden.

Die Kühlschublade kann am Griff herausgezogen und zu Reinigungszwecken komplett aus dem Kühlraum entfernt werden. Distanzhalter sichern Flaschen oder Getränkeverpackungen beim Herausziehen vor dem Umfallen.

Das Gefrierfach ist herausnehmbar. So kann der Kühlraum bei Bedarf vergrößert werden.

Alle im Kühlschrank verwendeten Materialien sind unbedenklich für Lebensmittel. Der Kühlkreislauf ist wartungsfrei.

Das Gerät ist geeignet für den Einsatz an einer Gleichspannung von 12 V oder 24 V (z. B. in Wohnmobilen, in Wohnwagen oder auf Booten).

Mit einem Gleichrichter (**Zubehör**) können die 12 bzw. 24-V-Kühlschränke an einem Wechselstromnetz betrieben werden:

- Gleichrichter MPS35: für den Einsatz an einem 110 – 240-V-Netz

Beim Einsatz auf Booten kann der Kühlschrank einer Dauer-Krängung von 30° ausgesetzt werden.

Über einen Thermostat kann die gewünschte Temperatur stufenlos eingestellt werden.

6.1 Geräteübersicht

Nr in Abb. 1 , Seite 3	Erklärung
1	Gefrierfach (herausnehmbar)
2	Kühlschublade (herausnehmbar)
3	Befestigungshebel für die Kühlschublade

6.2 Bedienelemente

Nr in Abb. 2 , Seite 3	Erklärung
1	Temperaturregler
2	grüne LED (Betrieb)
3	rote LED (Fehler)
4	Innenbeleuchtung

7 Kühlschrank aufstellen und anschließen



ACHTUNG! Sicherheitshinweise zur Installation auf Booten

Bitte beachten Sie speziell bei der Installation auf Booten folgende Hinweise:

- Das Gerät ist für eine Krängung von bis zu 30° ausgelegt. Beachten Sie beim Aufstellen des Kühlschranks, dass das Gerät für diese Gegebenheiten gesichert sein muss. Wenden Sie sich bei Fragen zur Installation an einen ausgewiesenen Fachbetrieb.
- Stellen Sie den Kühlschrank so auf, dass die erwärmte Luft gut abziehen kann (entweder nach oben oder zu den Seiten, Abb. **3**, Seite 4).
- Das Gerät ist für Umgebungstemperaturen zwischen +16 °C und +38 °C vorgesehen.
- Sorgen Sie bei Netzbetrieb unbedingt dafür, dass Ihre Stromversorgung über einen FI-Schalter abgesichert ist!

7.1 Kühlschrank aufstellen



ACHTUNG!

- Befestigen Sie das Gerät wie in der Bedienungsanleitung beschrieben um Gefährdungen zu vermeiden.
- Halten Sie Öffnungen (Lüftungsschlitze etc.) im Gehäuse oder der Einbaustruktur frei von Gegenständen.
- Der Kühlschrank eignet sich ausschließlich zur Installation in einer Einbaunische. Nach dem Einbau darf ausschließlich die Gerätefront frei zugänglich sein.

Das Gerät ist für Umgebungstemperaturen zwischen +16 °C und +38 °C vorgesehen. Im Dauerbetrieb darf die Luftfeuchtigkeit nicht über 90 % liegen.

Stellen Sie das Kühlgerät an einem trockenen, geschützten Platz auf. Vermeiden Sie das Aufstellen neben Wärmequellen wie Heizungen, Gasöfen, Warmwasserleitungen usw.

Stellen Sie den Kühlschrank so auf, dass die erwärmte Luft gut abziehen kann (entweder nach oben oder zu den Seiten). Stellen Sie daher eine ausreichende Belüftung sicher (Abb. **3**, Seite 4).

Nr in Abb. 3 , Seite 4	Erklärung
1	kalte Zuluft
2	warme Abluft
3	Kondensator
4	Abstand oberhalb, wenn nach oben oder zur Seite nicht genügend Abluft zirkulieren kann

Das im Normalbetrieb des Kühlschranks entstehende Kondensat kann durch zwei Abflüsse am Gerät abgeführt werden. Im Auslieferungszustand des Gerätes sind diese Abflüsse verschlossen. Die beiden Abflüsse befinden sich an der Rückseite und an der Unterseite des Gerätes (Abb. **4**, Seite 4).

- Wählen Sie den für Ihren Einbauort geeigneten Kondensatabfluss und entfernen Sie an diesem die Abdeckkappe.
- Stechen Sie mit einem spitzen Gegenstand (z.B. Schraubendreher) ca. 25 bis 30 mm tief in den Abfluss um die Geräteinnenseite zu öffnen.
- Entfernen Sie die Auffangschale (Abb. **5** 1, Seite 5).
- Schließen Sie einen Schlauch (Abb. **6** 2, Seite 5) an den Auslassstutzen an (Abb. **6** 1, Seite 5).

Wenn Sie den Kühlschrank in eine Nische stellen, können Sie ihn von innen mit geeigneten Schrauben fixieren:

- Lösen Sie die Blindkappen (Abb. **7** 2, Seite 6).
- Schieben Sie den Kühlschrank in die Nische.
- Drehen Sie geeignete Schrauben (Abb. **7** 1, Seite 6) ein, um den Kühlschrank zu befestigen.
- Drücken Sie die Blindkappen (Abb. **7** 2, Seite 6) in die Öffnungen.

7.2 Kühlschrank anschließen

Kühlschrank an Gleichspannung anschließen

Die Kühlschränke können mit 12 V oder mit 24 V Gleichspannung betrieben werden.



ACHTUNG!

Um Spannungs- und Leistungsverluste zu vermeiden, sollte das Kabel möglichst kurz und nicht unterbrochen sein. Vermeiden Sie deshalb zusätzliche Schalter, Stecker oder Verteilerdosen.

- Bestimmen Sie den notwendigen Querschnitt des Kabels in Abhängigkeit von der Kabellänge gemäß Abb. **9**, Seite 6.

Legende zu Abb. **9**, Seite 6

Koordinatenachse	Bedeutung	Einheit
l	Kabellänge	m
∅	Kabelquerschnitt	mm ²



ACHTUNG!

Beachten Sie die richtige Polarität.

- Kontrollieren Sie vor Inbetriebnahme des Gerätes, ob die Betriebsspannung und die Batteriespannung übereinstimmen (siehe Typenschild).
- Schließen Sie Ihren Kühlschrank
 - möglichst direkt an die Pole der Batterie an oder
 - an einen 12-V-DC-Steckplatz oder an einen 24-V-DC-Steckplatz an.
 Sichern Sie die Plus-Leitung mit 15 A (bei 12 V) bzw. 7,5 A (bei 24 V) ab (Abb. **10** 1, Seite 7).
- Verbinden Sie das rote Kabel (Abb. **10** rt, Seite 7) mit dem Pluspol der Batterie.
- Verbinden Sie das schwarze Kabel (Abb. **10** sw, Seite 7) mit dem Minuspol der Batterie.

**ACHTUNG!**

Klemmen Sie das Gerät und andere Verbraucher von der Batterie ab, bevor Sie die Batterie mit einem Schnellladegerät aufladen. Überspannungen können die Elektronik der Geräte beschädigen.

Zur Sicherheit ist der Kühlschrank mit einem elektronischen Verpolungsschutz ausgestattet, der den Kühlschrank gegen Verpolung beim Batterieanschluss und gegen Kurzschluss schützt. Zum Schutz der Batterie schaltet sich der Kühlschrank automatisch ab, wenn die Spannung nicht mehr ausreichend (siehe folgende Tabelle).

	12 V	24 V
Ausschaltspannung	10,4 V	22,8 V
Wiedereinschaltspannung	11,7 V	24,2 V

Kühlschrank an Wechselspannung anschließen (Zubehör)



GEFAHR! Lebensgefahr!

- Hantieren Sie nie mit Steckern und Schaltern, wenn Sie nasse Hände haben oder mit den Füßen in der Nässe stehen.
- Wenn Sie Ihr Kühlgerät an Bord eines Bootes per Landanschluss am Wechselspannungsnetz betreiben, müssen Sie auf jeden Fall einen FI-Schutzschalter zwischen Wechselspannungsnetz und Kühlgerät schalten.
Lassen Sie sich von einem Fachmann beraten.

Sie können die Kühlschränke an Wechselspannung von 110 – 240 V~ anschließen, wenn Sie den Gleichrichter MPS35 (**Zubehör**) verwenden.

Der Gleichrichter MPS35 besitzt eine Vorrangschaltung, die eine angeschlossene Batterie schont. Bei 110 – 240-V~-Netzanschluss schaltet der Gleichrichter automatisch um von Batteriebetrieb auf Netzbetrieb.

Wenn das 110 – 240-V~-Netz abgetrennt wird, schaltet der Netzgleichrichter automatisch wieder auf Batteriebetrieb um. Netzbetrieb über den Netzgleichrichter hat immer Vorrang vor Batteriebetrieb.

Gehen Sie wie folgt vor, wenn Sie den Kühlschrank an Wechselspannung anschließen:

- Befestigen Sie den Gleichrichter wie dargestellt an der vorgesehenen Stelle hinten am Kühlschrank (Abb. **11**, Seite 7).
- Sichern Sie den Wechselstromkreis ab durch eine träge Sicherung (250 V/4 A) (Abb. **11** 3, Seite 7).
- Schließen Sie den Gleichrichter an, wie in Abb. **11**, Seite 7 dargestellt.
- Schließen Sie den Kühlschrank an den Gleichrichter an (Abb. **11** 2, Seite 7):
 - rotes Kabel: Pluspol der Batterie
 - schwarzes Kabel: Minuspol der Batterie
- Stecken Sie den Stecker in die AC-Steckdose (Abb. **11** 1, Seite 7).

8 Kühlschrank benutzen



HINWEIS

Bevor Sie den neuen Kühlschrank in Betrieb nehmen, sollten Sie ihn aus hygienischen Gründen innen und außen mit einem feuchten Tuch reinigen (siehe auch Kapitel „Reinigung und Pflege“ auf Seite 26).

8.1 Tipps zum Energiesparen

- Wählen Sie einen gut belüfteten und vor Sonnenstrahlen geschützten Einsatzort.
- Lassen Sie warme Speisen erst abkühlen, bevor Sie sie im Gerät kühl halten.
- Öffnen Sie das Kühlgerät nicht häufiger als nötig.
- Lassen Sie das Kühlgerät nicht länger offen als nötig.
- Tauen Sie den Kühlschrank ab, sobald sich eine Eisschicht gebildet hat.
- Vermeiden Sie eine unnötig tiefe Innentemperatur.
- Befreien Sie den Kondensator in regelmäßigen Abständen von Staub und Verunreinigungen.

8.2 Kühlschrank benutzen

Der Kühlschrank ermöglicht die Konservierung von frischen Nahrungsmitteln. Außerdem können Sie im Gefrierfach tiefgekühlte Lebensmittel konservieren und frische Nahrungsmittel einfrieren.



ACHTUNG!

- Im Inneren des Kühlgeräts dürfen keine elektrischen Geräte eingesetzt werden. Als Ausnahme gelten Geräte die vom Hersteller dafür freigegeben sind.
- Achten Sie darauf, dass Sie Getränke oder Speisen in Glasbehältern nicht zu stark abkühlen.
Beim Gefrieren dehnen sich Getränke oder flüssige Speisen aus. Dadurch können die Glasbehälter zerstört werden.
- Lebensmittel dürfen nur in Originalverpackungen oder geeigneten Behältern eingelagert werden.
- Achten Sie darauf, dass sich nur Gegenstände bzw. Waren im Kühlschrank befinden, die auf die gewählte Temperatur gekühlt werden dürfen.

- Schalten Sie den Kühlschrank ein, indem Sie den Temperaturregler (Abb. **2** 1, Seite 3) nach rechts drehen.

**HINWEIS**

Nach dem Einschalten benötigt der Kühlschrank etwa 60 s, bis der Kompressor anläuft.

Temperatur einstellen

Sie können die Temperatur stufenlos über den Temperaturregler einstellen.

- Schalten Sie den Kühlschrank ein, indem Sie den Temperaturregler (Abb. **2** 1, Seite 3) nach rechts drehen.

Der integrierte Thermostat reguliert die Temperatur folgendermaßen:

- 1 = geringste Kühlleistung
- 7 = höchste Kühlleistung

**HINWEIS**

Die Kühlleistung kann beeinflusst werden von

- der Umgebungstemperatur,
- der Menge der zu konservierenden Lebensmittel,
- der Häufigkeit der Türöffnungen.

Lebensmittel konservieren

Sie können im Kühlfach Lebensmittel konservieren. Die Konservierungszeit der Lebensmittel ist normalerweise auf der Packung angegeben.

**ACHTUNG!**

Konservieren Sie keine **warmen** Lebensmittel im Kühlfach. Stellen Sie keine Glasbehälter mit Flüssigkeiten in das Gefrierfach.

**HINWEIS**

Konservieren Sie Lebensmittel, die leicht Gerüche und Geschmäcke aufnehmen, sowie Flüssigkeiten und Produkte mit hohem Alkoholgehalt in dichten Behältern.

- Beachten Sie Temperatur- und Haltbarkeitsangaben auf den Verpackungen Ihrer Lebensmittel.

- ▶ Beachten Sie folgende Hinweise beim Konservieren:
 - Frieren Sie Produkte, die gerade auftauen oder aufgetaut wurden, keinesfalls wieder ein, sondern brauchen Sie diese baldmöglichst auf.
 - Wickeln Sie die Lebensmittel in Aluminium- bzw. Polyäthylenfolien und schließen Sie sie in entsprechende Behälter mit Deckel. Dadurch werden die Aromen, die Substanz und die Frische besser konserviert.

Kühlschublade herausnehmen

- ▶ Ziehen Sie die Kühlschublade bis zum Anschlag auf.
- ▶ Drücken Sie den Befestigungshebel nach oben, um den Anschlag zu lösen.
- ▶ Ziehen Sie die Kühlschublade heraus.

Gefrierfach herausnehmen

- ▶ Öffnen Sie die Klappe des Gefrierfachs und stellen Sie sie waagrecht.
- ▶ Lösen Sie die Kette aus der Befestigung.
- ▶ Ziehen Sie die Klappe nach außen ab. Dadurch wird auch der Fachboden herausgezogen.

Kühlraum abtauen

Das Gerät bietet zwei Möglichkeiten, das beim Betrieb entstandene Kondensat zu entfernen:

- direkt nach außen abführen:
Entfernen Sie die Auffangschale (Abb. **5** 1, Seite 5).
Schließen Sie einen Schlauch (Abb. **6** 2, Seite 5) an den Auslassstutzen an (Abb. **6** 1, Seite 5).
- in der Auffangschale sammeln:
Leeren Sie die Auffangschale (Abb. **5** 1, Seite 5) bei Bedarf.

Gefrierfach abtauen



ACHTUNG!

Verwenden Sie keine mechanischen Werkzeuge zum Entfernen von Eisschichten oder zum Lösen festgefrorener Gegenstände.

Gehen Sie wie folgt vor, um den Kühlschrank abzutauen:

- ▶ Nehmen Sie das Kühlgut heraus.

- Lagern Sie es ggf. in einem anderen Kühlgerät, damit es kalt bleibt.
- Stellen Sie den Temperaturregler (Abb. **2** 1, Seite 3) auf „0“.
- Lassen Sie die Tür offen.

8.3 Verriegelung lösen



ACHTUNG!

Verstellen Sie den Verriegelungsmechanismus nur bei geöffneter Schublade. Wenn er bei geschlossener Schublade verstellt wird, dann wird das Gerät beschädigt.

Der Kühlschrank verfügt über einen Verriegelungsmechanismus (Abb. **13** 1, Seite 8), der auch als Transportsicherung dient. Folgende Einstellungen sind möglich:

- **Lock** (Rad bis zum Anschlag nach rechts drehen): Die Schublade ist geschlossen und gesichert.
Um die Schublade zu öffnen, ziehen Sie den Griff nach oben und ziehen Sie die Schublade heraus.
- **Vent** (Rad bis zum Anschlag nach links drehen): Die Schublade ist leicht geöffnet, aber fixiert.
Nutzen Sie diese Position, wenn Sie das Gerät längere Zeit außer Betrieb nehmen.

8.4 Kühlschrank ausschalten und stilllegen

Wenn Sie den Kühlschrank für längere Zeit stilllegen wollen, gehen Sie wie folgt vor:

- Drehen Sie den Temperaturregler (Abb. **2** 1, Seite 3) auf Stufe „0“.
- Klemmen Sie die Anschlusskabel von der Batterie ab oder ziehen Sie den Stecker der Wechselstromleitung aus dem Gleichrichter.
- Reinigen Sie den Kühlschrank (siehe Kapitel „Reinigung und Pflege“ auf Seite 26).
- Drehen Sie das Verriegelungsrad (Abb. **13** 1, Seite 8) bis zum Anschlag nach links („Vent“).
- Schließen Sie die Tür, bis sie einrastet.
- ✓ Die Tür bleibt offen und verhindert so, dass sich Gerüche bilden.

9 Reinigung und Pflege

**WARNUNG!**

Trennen Sie vor jeder Reinigung und Pflege das Gerät vom Netz.

**ACHTUNG! Beschädigungsgefahr!**

- Reinigen Sie das Kühlgerät niemals unter fließendem Wasser oder gar im Spülwasser.
- Verwenden Sie zur Reinigung keine scharfen Reinigungsmittel oder harten Gegenstände, da diese das Kühlgerät beschädigen können.
- Benutzen Sie keine harten oder spitzen Werkzeuge, um den Abtauprozess zu beschleunigen.

- Reinigen Sie den Kühlschrank regelmäßig und sobald er verschmutzt ist mit einem feuchten Tuch.
- Achten Sie darauf, dass kein Wasser in die Dichtungen tropft. Dies kann die Elektronik beschädigen.
- Wischen Sie den Kühlschrank nach dem Reinigen mit einem Tuch trocken.

10 Gewährleistung

Es gilt die gesetzliche Gewährleistungsfrist. Sollte das Produkt defekt sein, wenden Sie sich bitte an die Niederlassung des Herstellers in Ihrem Land (Adressen siehe Rückseite der Anleitung) oder an Ihren Fachhändler.

Zur Reparatur- bzw. Gewährleistungsbearbeitung müssen Sie folgende Unterlagen mitschicken:

- eine Kopie der Rechnung mit Kaufdatum,
- einen Reklamationsgrund oder eine Fehlerbeschreibung.

11 Entsorgung



WARNUNG! Kinderfalle!

Vor der Entsorgung Ihres alten Kühlschranks:

- Bauen Sie die Schublade aus.
- Belassen Sie die Ablagen im Kühlschrank, damit Kinder nicht hineinsteigen können.

- Geben Sie das Verpackungsmaterial möglichst in den entsprechenden Recycling-Müll.



Wenn Sie das Produkt endgültig außer Betrieb nehmen, informieren Sie sich bitte beim nächsten Recyclingcenter oder bei Ihrem Fachhändler über die zutreffenden Entsorgungsvorschriften.

12 Störungen beseitigen

Bedeutung der roten LED (Abb. 2 3, Seite 3)

Bei Betriebsfehlern leuchtet die LED mehrmals auf. Die Anzahl der Impulse hängt von der Art des Fehlers ab.

Jedes Aufleuchten dauert jeweils eine Viertelsekunde. Im Anschluss an die Impulsserie folgt eine Pause. Die Sequenz für den Fehler wird alle vier Sekunden wiederholt.

Anzahl Leuchtimpulse	Fehler	Mögliche Ursache
1	Versorgungsspannung	Die Versorgungsspannung liegt außerhalb des eingestellten Bereichs.
2	Lüfter-Überstrom	Der Lüfter belastet die Elektronikeinheit mit mehr als 1 A.
3	Motor läuft nicht an	Der Rotor sitzt fest. Der Differenzdruck im Kühlsystem ist zu hoch (> 5 bar).
4	Zu niedrige Drehzahl	Bei zu stark belastetem Kühlssystem lässt sich die Mindestdrehzahl des Motors von 1 850 min ⁻¹ nicht aufrecht erhalten.
5	Übertemperatur der Elektronikeinheit	Bei zu stark belastetem Kühlssystem oder zu hoher Temperatur wird die Elektronik zu heiß.

Innentemperatur zu kalt in Regler-Stufe „1“

Störung	Mögliche Ursache	Lösung
Kompressor läuft dauernd	Thermostat defekt	Thermostat wechseln
Kompressor läuft lange	Im Gefrierfach wurde größere Menge eingefroren	–

Kompressor läuft nicht (Batterieanschluss)

Störung	Mögliche Ursache	Lösung
$U_{KL} = 0 \text{ V}$	Unterbrechung in der Anschlussleitung Batterie – Elektronik	Verbindung herstellen
	Hauptschalter defekt (falls vorhanden)	Hauptschalter wechseln
	Zusätzliche Leitungsabsicherung durchgebrannt (falls vorhanden)	Leitungsabsicherung wechseln
$U_{KL} \leq U_{EIN}$	Batteriespannung zu niedrig	Batterie laden
Startversuch mit $U_{KL} \leq U_{AUS}$	Lose Kabelverbindung Schlechter Kontakt (Korrosion)	Verbindung herstellen
	Batteriekapazität zu gering	Batterie wechseln
	Kabelquerschnitt zu gering	Kabel wechseln (Abb. 9, Seite 6)
Startversuch mit $U_{KL} \geq U_{EIN}$	Umgebungstemperatur zu hoch	–
	Be- und Entlüftung nicht ausreichend	Kühlschrank umstellen
	Kondensator verschmutzt	Kondensator reinigen
Elektrische Unterbrechung im Kompressor zwischen den Stiften	Kompressor defekt	Kompressor wechseln

U_{KL} Spannung zwischen Plus- und Minusklemme der Elektronik

U_{EIN} Einschaltspannung Elektronik

U_{AUS} Ausschaltspannung Elektronik

Kompressor läuft nicht (Anschluss an Wechselspannung)

Störung	Mögliche Ursache	Lösung
Keine Spannung	Unterbrechung in der Anschlussleitung	Verbindung herstellen
	Hauptschalter defekt (falls vorhanden)	Hauptschalter wechseln
	Zusätzliche Leitungsabsicherung durchgebrannt (falls vorhanden)	Leitungsabsicherung wechseln
Spannung liegt an, aber Kompressor läuft nicht	Umgebungstemperatur zu hoch	–
	Be- und Entlüftung nicht ausreichend	Kühlschrank umstellen
	Kondensator verschmutzt	Kondensator reinigen
Elektrische Unterbrechung im Kompressor zwischen den Stiften	Kompressor defekt	Kompressor wechseln





Kühlleistung lässt nach, Innentemperatur steigt

Störung	Mögliche Ursache	Lösung
Kompressor läuft lange/dauernd	Umgebungstemperatur zu hoch	–
	Be- und Entlüftung nicht ausreichend	Kühlschrank umstellen
	Kondensator verschmutzt	Kondensator reinigen
	Lüfter defekt	Lüfter wechseln
Kompressor läuft selten	Batteriekapazität erschöpft	Batterie laden

Ungewöhnliche Geräusche

Störung	Mögliche Ursache	Lösung
Lautes Brummen	Bauteil des Kältekreislaufes kann nicht frei schwingen (liegt an Wandung an)	Bauteil vorsichtig abbiegen
	Fremdkörper zwischen Kühlmaschine und Wand eingeklemmt	Fremdkörper entfernen
	Lüftergeräusch	–

13 Technische Daten

	CoolMatic CD50	CoolMatic CRD50
Anschlussspannung:	12 V $\overline{\text{---}}$ /24 V $\overline{\text{---}}$	
Nennstrom:	5,7 A bei 12 V $\overline{\text{---}}$ 2,8 A bei 24 V $\overline{\text{---}}$	
Kühlleistung:		
Kühlfach:	+12 °C bis +2 °C	
Gefrierfach:	0 °C bis -12 °C	
Kategorie:	mit Gefrierfach: Kategorie 5 (Kühlschrank mit Zwei-Sterne-Fach) Gefrierfach herausgenommen: Kategorie 1 (Kühlschrank mit einem oder mehreren Lagerfächern)	
Energieverbrauch:	31,2 Ah/24h	
Nutzhalt:	46,7 l	46,7 l
davon Gefrierfach:	9 l	6 l
Klimaklasse:	ST	
Umgebungstemperatur:	+16 °C bis +38 °C	
Luftfeuchtigkeit:	max. 90 %	
Dauer-Krängung:	max. 30°	
Schallemissionen:	< 46 dBA	
Abmessungen:	Abb. 14 , Seite 8	
Gewicht:	19 kg	
Kühlmittel R-134a:	55 g	
Prüfung/Zertifikate:	   	

Please read this instruction manual carefully before installation and first use, and store it in a safe place. If you pass on the product to another person, hand over this instruction manual along with it.

Contents

1	Explanation of symbols	32
2	Safety instructions	32
3	Scope of delivery	35
4	Accessories	35
5	Intended use	35
6	Technical description	36
7	Installing and connecting the refrigerator.	37
8	Using the refrigerator	41
9	Cleaning and care	45
10	Guarantee	46
11	Disposal	46
12	Troubleshooting	47
13	Technical data	50

1 Explanation of symbols



DANGER!

Safety instruction: Failure to observe this instruction will cause fatal or serious injury.



WARNING!

Safety instruction: Failure to observe this instruction can cause fatal or serious injury.



CAUTION!

Safety instruction: Failure to observe this instruction can lead to injury.



NOTICE!

Failure to observe this instruction can cause material damage and impair the function of the product.



NOTE

Supplementary information for operating the product.

► **Action:** This symbol indicates that action is required on your part. The required action is described step-by-step.

✓ This symbol describes the result of an action.

Fig. 1 5, page 3: This refers to an element in an illustration. In this case, item 5 in figure 1 on page 3.

2 Safety instructions

The manufacturer accepts no liability for damage in the following cases:

- Faulty assembly or connection
- Damage to the product resulting from mechanical influences and excess voltage
- Alterations to the product without express permission from the manufacturer
- Use for purposes other than those described in the operating manual

2.1 General safety



DANGER!

- On boats: If the device is powered by the mains, ensure that the power supply has a residual current circuit breaker.



WARNING!

- Have a qualified technician perform the installation in wet rooms.
- Do not operate the device if it is visibly damaged.
- If this device's power cable is damaged, it must be replaced by the manufacturer, customer service or a similarly qualified person in order to prevent safety hazards.
- This device may only be repaired by qualified personnel. Inadequate repairs may cause serious hazards.
- This device can be used by children aged 8 years or over, as well as by persons with diminished physical, sensory or mental capacities or a lack of experience and knowledge, providing they are supervised, or have been taught how to use the device safely and are aware of the resulting risks.
- Cleaning and user maintenance must not be carried out by unsupervised children.
- Children must be supervised to ensure that they do not play with the device.
- Always keep and use the device out of the reach of children under 8 years of age.
- Do not store any explosive substances, such as spray cans with propellants, in the device.



CAUTION!

- Danger of crushing! Do not put your fingers into the hinge.
- Foodstuff may only be stored in its original packaging or in suitable containers.



NOTICE!

- Check that the voltage specification on the type plate is the same as that of the power supply.
- Never pull the plug out of the socket by the connection cable.

- If the refrigerator is connected to the DC socket: disconnect the refrigerator and other electric consumers from the battery before connecting the quick charging device.
- If the refrigerator is connected to the DC socket: disconnect the refrigerator or switch it off when you turn off the engine. Otherwise you may discharge the battery.
- The refrigerator is not suitable for transporting substances which are caustic or contain solvents.
- Keep the drainage outlet clean at all times.
- Do not open the refrigerant circuit under any circumstances.
- Never transport the device in a horizontal position, so that no oil can leak out of the compressor.
- Make sure that the refrigerator circuit is not damaged during transportation. The refrigerant in the refrigerator circuit is highly flammable.
In the event of any damage to the refrigerator circuit:
 - Avoid naked flames and sparks.
 - Air the room well.
- Set up the device in a dry location where it is protected against splashing water.

2.2 Operating the device safely



DANGER!

- Do not touch exposed cables with your bare hands. This applies especially when operating the device from the AC mains.



CAUTION!

- Before starting the device, ensure that the power supply line and the plug are dry.
- If you connect the device to a battery, make sure that no food comes into contact with the battery acid.



NOTICE!

- Do not use electrical devices inside the cooling device unless they are recommended by the manufacturer for that purpose.
- Do not place it near naked flames or other heat sources (heaters, direct sunlight, gas ovens etc.)

- **Danger of overheating!**
Always ensure sufficient ventilation so that the heat generated during operation can dissipate. Make sure that the device is sufficiently far away from walls and other objects so that the air can circulate.
- Ensure that the ventilation vents are not covered.
- Do not fill the inner container with ice or fluid.
- Never immerse the appliance in water.
- Protect the appliance and the cable against heat and moisture.
- Make sure that foodstuffs do not touch the walls of the cooling area.

3 Scope of delivery

Quantity	Description
1	Refrigerator
1	Operating manual

4 Accessories

Item number	Description	Explanation
MPS35	Rectifier	Transforms an input voltage of 100 to 250 V~ at 12 V= or 24 V=, so that the refrigerator can be connected to an AC power supply.

5 Intended use



The refrigerator is suitable for cooling and freezing foodstuffs.



NOTICE!

If you wish to cool medicines, please check if the cooling capacity of the appliance is suitable for the medicine in question.

6 Technical description

WAECO CoolMatic CD50 (item no. 444270023) and CoolMatic CRD50 (item no. 9105304081) can refrigerate goods and keep them cool. Products can be deep-frozen in the freezer compartment.

The refrigerator drawer can be pulled out by the handle and completely removed from the unit for cleaning purposes. Bottles or beverage packaging are separated with spacers to ensure they do not fall when pulled out.

The freezer compartment is detachable. This allows the refrigerator space to be extended if required.

All materials used in the refrigerator are compatible for use with foodstuffs. The refrigerant circuit is maintenance-free.

The refrigerator is suitable for use with a DC voltage of 12 V or 24 V (e.g. in camper vans, caravans or on boats).

With a rectifier (**accessory**), the 12 and 24 V refrigerators can be operated on an AC network:

- MPS35 rectifier: for use with a 110 – 240 V supply

When used on boats the refrigerator can be subjected to a constant inclination of 30°.

You can use the continuously variable thermostat to set the desired temperature.

6.1 Overview

No. in fig. 1, page 3	Explanation
1	Freezer compartment (detachable)
2	Refrigerator drawer (detachable)
3	Fastening lever for the refrigerator drawer

6.2 Control elements

No. in fig. 2 , page 3	Explanation
1	Temperature controller
2	Green LED: operation
3	Red LED: fault
4	Interior lighting

7 Installing and connecting the refrigerator



NOTICE! Safety instructions for installation on boats

Please note the following instructions for installation on boats:

- The device can be tilted sideways up to 30°. When setting up the refrigerator, note that it must be fastened to take account of this. If you have any questions regarding installation, consult your specialist dealer.
- Install the refrigerator so that the warm air produced can easily flow away (either upwards or to the sides, fig. **3**, page 4).
- The appliance is designed for ambient temperatures between +16 °C and +38 °C.
- If the appliance is powered by the mains, ensure that the power supply has a residual current circuit breaker.

7.1 Installing the refrigerator



NOTICE!

- Fasten the device as described in the operating manual to prevent hazards.
- Keep objects clear of openings in the housing or mounting structure (such as ventilation slots).
- The refrigerator is only suitable for installation in a fitted niche. Once it is installed, only the front of the appliance may be accessible.

The appliance is designed for ambient temperatures between +16 °C and +38 °C. In continuous operation, the air humidity may not exceed 90 %.

Set up the fridge in a dry, sheltered place. Avoid placing it near heat sources such as radiators, gas ovens, hot water pipes etc.

Install the refrigerator so that the warm air produced can easily flow away (either upwards or to the sides). Therefore make sure there is adequate ventilation (fig. **3**, page 4).

No. in fig. 3 , page 4	Explanation
1	Cold intake air
2	Hot waste air
3	Condenser
4	Spacing above the fridge if insufficient air can circulate above or at the side.

The condensation which forms during normal operation of the refrigerator can be drained off via two outlets on the appliance. For delivery purposes, these outlets are sealed. The two outlets are located on the rear and on the underside of the appliance (fig. **4**, page 4).

- Choose the condensation outlet most suitable for the place of installation and remove its cap.
- Insert a sharp object (e.g. a screwdriver) approx. 25 to 30 mm into the outlet to pierce open the inside of the appliance.
- Remove the drip-tray (fig. **5** 1, page 5).
- Connect a hose (fig. **6** 2, page 5) to the outlet connections (fig. **6** 1, page 5).

If you put the refrigerator in a recess, you can fix it inside with suitable screws:

- Remove the blanking plugs (fig. **7** 2, page 6).
- Push the refrigerator into the recess.
- Use suitable screws (fig. **7** 1, page 6) to fix the refrigerator in place.
- Press the blanking plugs (fig. **7** 2, page 6) into the openings.

7.2 Connecting the refrigerator

Connect the refrigerator to DC power

The refrigerators can be operated with 12 V_{DC} or with 24 V_{DC}.



NOTICE!

To avoid voltage drops and loss of performance, keep the cable as short as possible and avoid joins. For this reason avoid additional switches, plugs or multi-way adapters.

- Determine the required cross section of the cable in relation to the cable length according to fig. **9**, page 6.

Key for fig. **9**, page 6

Co-ordinate axis	Explanation	Unit
l	Cable length	m
∅	Cable cross section	mm ²



NOTICE!

Make sure that the polarity is correct.

- Before starting up the appliance for the first time, check whether the operating voltage and the battery voltage match (see type plate).
- Connect the refrigerator
 - as directly as possible to the poles of the battery or
 - to a 12 or 24 V_{DC} socket.

Fit a fuse in the positive wire of 15 A (for 12 V) or 7.5 A (for 24 V) (fig. **10** 1, page 7).

- Connect the red cable (fig. **10** rt, page 7) to the positive terminal of the battery.
- Connect the black cable (fig. **10** sw, page 7) to the negative terminal of the battery.



NOTICE!

Disconnect the refrigerator and other electric loads from the battery before connecting the battery to a quick charging device. Overvoltage can damage the appliance electronics.

For safety reasons the refrigerator is equipped with an electronic system to prevent the polarity being reversed. This protects the refrigerator against reversed polarity when connecting to a battery and against short circuiting. To protect the battery, the refrigerator switches off automatically if the voltage is insufficient (see table below).

	12 V	24 V
Cut-off voltage	10.4 V	22.8 V
Cut-in voltage	11.7 V	24.2 V

Connecting the refrigerator to AC power (accessory)



DANGER! Danger of fatal injury!

- Never handle plugs and switches with wet hands or if you are standing on a wet surface.
- If you are operating your refrigerator on board a boat with a mains connection of 230 V using a shore connection, you must install a residual current circuit breaker between the 230 V mains supply and the refrigerator.
Seek advice from a trained technician.

You can connect the refrigerator to 110 – 240 V AC power if you use the MPS35 rectifier (**accessory**).

The MPS35 features a priority circuit which conserves the battery connected. When a 110 – 240 V~ mains connection is used, the rectifier automatically switches from battery to mains operation.

When disconnected from the 110 – 240 V~ mains supply, the rectifier automatically switches back to battery operation. Mains operation using the rectifier always takes priority over battery operation.

Proceed as follows when you connect the refrigerator to the AC supply:

- Affix the rectifier in its intended position behind the refrigerator (fig. **11**, page 7), as shown.
- Protect the AC circuit using a slow-blow fuse (250 V/4 A) (fig. **11** 3, page 7).
- Connect the rectifier as shown in fig. **11**, page 7.
- Connect the refrigerator to the rectifier (fig. **11** 2, page 7):
 - Red cable: positive battery terminal
 - Black cable: negative battery terminal
- Plug the connector into the AC socket (fig. **11** 1, page 7).

8 Using the refrigerator

**NOTE**

Before starting your new refrigerator for the first time, you should clean it inside and outside with a damp cloth for hygienic reasons (please also refer to the chapter “Cleaning and care” on page 45).

8.1 Energy saving tips

- Choose a well ventilated installation location which is protected against direct sunlight.
- Allow warm food to cool down first before placing it in the device to keep cool.
- Do not open the cooling device more often than necessary.
- Do not leave the cooler unit open for longer than necessary.
- Defrost your refrigerator as soon as a layer of ice forms.
- Avoid unnecessarily low temperature settings.
- Clean dust and dirt from the condenser at regular intervals.

8.2 Using the refrigerator

The fridge conserves fresh foodstuffs. The freezer compartment conserves frozen foodstuffs and freezes fresh foodstuffs.



NOTICE!

- Do not place any electrical devices inside the refrigerator. The only exceptions are devices approved for the purpose by the manufacturer.
- Ensure that food or liquids in glass containers are not excessively cooled.
Liquids expand when they freeze and can thus destroy the glass containers.
- Food may only be stored in its original packaging or in suitable containers.
- Ensure that the objects placed in the refrigerator are suitable for cooling to the selected temperature.

- Switch the refrigerator on by turning the temperature control (fig. **2** 1 page 3) clockwise.



NOTE

After switching on, the refrigerator requires approx. 60 s until the compressor starts up.

Setting the temperature

You can set the temperature to any level using the control knob.

- Switch the refrigerator on by turning the temperature control (fig. **2** 1 page 3) clockwise.

The built-in thermostat regulates the temperature as follows:

- 1 = least cooling
- 7 = most cooling



NOTE

The cooling capacity can be influenced by:

- the ambient temperature
- the amount of food to be conserved
- the frequency with which the door is opened.

Conserving foodstuffs

You can conserve foodstuffs in the refrigerator. The time for which the food can be conserved in this way is usually stated on the package.



NOTICE!

Do not conserve **warm** food in the refrigerator.
Do not place glass containers containing liquid in the freezer compartment.



NOTE

Food which can easily absorb tastes and odours and liquids and products with a high alcohol content should be conserved in air-tight containers.

- Observe the temperature information and best before date on the food packaging.
- Observe the following when using the refrigerator:
 - Never re-freeze products which have started defrosting or have been defrosted, but consume them as soon as possible.
 - Wrap food in aluminium foil or cling film and shut in in a suitable box with a lid. This ensures that aromas, the shape and the freshness will be better conserved.

Detaching the refrigerator drawer

- Pull out the refrigerator drawer all the way.
- Push the fastening lever up to release the lock.
- Pull out the refrigerator drawer.

Detaching the freezer compartment

- Open the flap of the freezer compartment and position horizontally.
- Remove the chain from the attachment.
- Take out the flap. The base of the compartment also comes out.

Defrosting the refrigerator

The appliance has two options to remove the condensation resulting from operation:

- pass it directly outside:
Remove the drip-tray (fig. **5** 1, page 5).
Connect a hose (fig. **6** 2, page 5) to the outlet connections (fig. **6** 1, page 5).
- collect in the drip-tray:
Empty the drip-tray (fig. **5** 1, page 5) as required.

Defrosting the freezer compartment



NOTICE!

Never use mechanical tools to remove ice or to loosen objects stuck to the device.

To defrost the refrigerator, proceed as follows:

- Take the contents out.
- If necessary, place the contents in another cooling appliance, to keep them cool.
- Set the temperature control knob (fig. **2** 1 page 3) to “0”.
- Leave the door open.

8.3 Undo the lock



NOTICE!

Only adjust the locking mechanism when the drawer is open. The unit will be damaged if this is adjusted when the drawer is closed.

The refrigerator has a locking mechanism (fig. **13** 1, page 8) which is also used to protect it during transport. The following settings are possible:

- **Lock** (turn wheel clockwise all the way): The drawer is locked and secured.
To open the drawer, lift the handle up and lift the drawer out.
- **Vent** (turn wheel anti-clockwise all the way): The drawer is slightly open, but fixed in position.
Use this position if you are not going to use the unit for a long time.

8.4 Switching off and storing the refrigerator

If you do not intend to use the refrigerator for a long time, proceed as follows:

- Set the temperature control knob (fig. **2** 1 page 3) to level “0”.
- Disconnect the power cable from the battery or pull the AC cable plug out of the rectifier.
- Clean the refrigerator (see chapter “Cleaning and care” on page 45).
- Turn the locking wheel (fig. **13** 1, page 8) anti-clockwise to the end stop (“Vent”).
- Close the door until it latches in.
- ✓ The door stays open thus preventing smells from arising.

9 Cleaning and care



WARNING!

Always disconnect the device from the mains before you clean and service it.



NOTICE! Risk of damage

- Never clean the cooler under running water or in dish water.
- Do not use abrasive cleaning agents or hard objects during cleaning as these can damage the cooler.
- Never use hard or pointed tools to remove ice or to loosen objects which have frozen in place.

- As soon as the refrigerator becomes dirty, clean it with a damp cloth.
- Make sure that no water drips into the seals. This can damage the electronics.
- Wipe the refrigerator dry with a cloth after cleaning.

10 Guarantee

The statutory warranty period applies. If the product is defective, please contact the manufacturer's branch in your country (see the back of the instruction manual for the addresses) or your retailer.

For repair and guarantee processing, please include the following documents when you send in the device:

- A copy of the receipt with purchasing date
- A reason for the claim or description of the fault

11 Disposal



WARNING! Children beware!

Before disposing of your old refrigerator:

- Dismantle the drawers.
- Leave the shelves in the refrigerator so that children cannot climb inside.

- Place the packaging material in the appropriate recycling waste bins wherever possible.



If you wish to finally dispose of the product, ask your local recycling centre or specialist dealer for details about how to do this in accordance with the applicable disposal regulations.

12 Troubleshooting

The meaning of the red LED (fig. 2 3, page 3)

For operational faults it illuminates several times. The number of pulses depends on the type of fault.

Each flash lasts for one quarter of a second. After the series of impulses a pause follows. The sequence for the fault is repeated every four seconds.

Number of flashes	Fault	Possible cause
1	Supply voltage	The supply voltage is outside of the set range.
2	Excessive fan current	The fan loads the electronics unit with more than 1 A.
3	The motor doesn't start	The rotor is jammed. The pressure difference in the cooling system is too high (> 5 bar).
4	Speed too low	If the cooling system is overloaded, the minimum speed of the motor of 1850 RPM cannot be maintained.
5	Overheating of the electronics unit	If the cooling system is loaded too heavily or the temperature is set too high, the electronics can overheat.

Interior temperature too low in control level "1"

Fault	Possible cause	Remedy
Compressor runs constantly	Faulty thermostat	Change the thermostat
Compressor runs for a long time	Large quantities have been frozen in the freezer compartment	–

Compressor does not run (battery connection)

Fault	Possible cause	Remedy
$U_{Term} = 0\text{ V}$	There is an interruption in the connection between the battery and the – electronics	Establish a connection
	Main switch faulty (if installed)	Replace the main switch
	Additional supply line fuse has blown (if installed)	Replace the supply line fuse
$U_{Term} \leq U_{ON}$	Battery voltage is too low	Charge the battery
Start attempt with $U_{Term} \leq U_{OFF}$	Loose cables Poor contact (corrosion)	Establish a connection
	Battery capacity too low	Replace the battery
	Cable cross section too small	Replace the cable (fig. 9, page 6)
Start attempt with $U_{Term} \geq U_{ON}$	Ambient temperature too high	–
	Insufficient ventilation and/or air supply	Move the refrigerator to another location
	Condenser is dirty	Clean the condenser
Electric circuit between the pins in the compressor interrupted	Defective compressor	Replace the compressor

U_{Term} Voltage between the positive and negative terminals of the electronics

U_{ON} Cut-in voltage of the electronics

U_{OFF} Cut-off voltage of the electronics

Compressor is not running (connected to AC supply)

Fault	Possible cause	Remedy
No voltage	Interruption in the supply cable	Establish a connection
	Main switch faulty (if installed)	Replace the main switch
	Additional supply line fuse has blown (if installed)	Replace the supply line fuse
Voltage is present but the compressor doesn't run	Ambient temperature too high	–
	Insufficient ventilation and/or air supply	Move the refrigerator to another location
	Condenser is dirty	Clean the condenser
Electric circuit between the pins in the compressor interrupted	Defective compressor	Replace the compressor





Poor cooling, interior temperature increases

Fault	Possible cause	Remedy
Compressor runs for a long time/continuously	Ambient temperature too high	–
	Insufficient ventilation and/or air supply	Move the refrigerator to another location
	Condenser is dirty	Clean the condenser
	Faulty fan	Replace the fan
Compressor runs intermittently	Battery capacity exhausted	Charge the battery

Unusual noises

Fault	Possible cause	Remedy
Loud humming	A component of the refrigerant circuit cannot move freely (touching the wall)	Bend the component carefully away from the obstruction
	Foreign body jammed between the cooling unit and the wall	Remove the foreign body
	Fan noise	–

13 Technical data

	CoolMatic CD50	CoolMatic CRD50
Supply voltage:	12 V $\overline{=}$ /24 V $\overline{=}$	
Rated current:	5.7 A at 12 V $\overline{=}$ 2.8 A at 24 V $\overline{=}$	
Cooling capacity: Refrigerator compartment: Freezer compartment:	+12 °C to +2 °C 0 °C to -12 °C	
Category:	with freezer compartment: Category 5 (refrigerator with two star compartment) without freezer compartment: Category 1 (refrigerator with one or more storage compartments)	
Power consumption:	31.2 Ah/24h	
Capacity: Freezer compartment:	46.7 l 9 l	46.7 l 6 l
Climatic class:	ST	
Ambient temperature:	+16 °C to +38 °C	
Relative humidity:	maximum 90 %	
Constant inclination:	max. 30°	
Noise emission:	< 46 dBA	
Dimensions:	fig. 14, page 8	
Weight:	19 kg	
Refrigerant R-134a:	55 g	
Test/certificates:	   	

Veillez lire attentivement cette notice avant le montage et la mise en service. Veillez ensuite la conserver. En cas de passer le produit, veuillez le transmettre au nouvel acquéreur.

Table des matières

1	Explication des symboles	52
2	Consignes de sécurité	53
3	Pièces fournies	56
4	Accessoire	56
5	Utilisation conforme	56
6	Description technique	57
7	Installation et raccordement du réfrigérateur	58
8	Utilisation du réfrigérateur	63
9	Nettoyage et entretien	68
10	Garantie	69
11	Recyclage	69
12	Guide de dépannage	70
13	Caractéristiques techniques	73

1 Explication des symboles

**DANGER !**

Consigne de sécurité : le non-respect de ces consignes entraîne la mort ou de graves blessures.

**AVERTISSEMENT !**

Consigne de sécurité : le non-respect de ces consignes peut entraîner la mort ou de graves blessures.

**ATTENTION !**

Consigne de sécurité : le non-respect de ces consignes peut entraîner des blessures.

**AVIS !**

Le non-respect de ces consignes peut entraîner des dommages matériels et des dysfonctionnements du produit.

**REMARQUE**

Informations complémentaires sur l'utilisation du produit.

► **Manipulation** : ce symbole vous indique une action à effectuer. Les manipulations à effectuer sont décrites étape par étape.

✓ Ce symbole décrit le résultat d'une manipulation.

Fig. 1 5, page 3 : cette information renvoie à un élément figurant sur une illustration, dans cet exemple à la « position 5 de l'illustration 1 à la page 3 ».

2 Consignes de sécurité

Le fabricant décline toute responsabilité pour des dommages dans les cas suivants :

- des défauts de montage ou de raccordement
- des influences mécaniques et des surtensions ayant endommagé le matériel
- des modifications apportées au produit sans autorisation explicite de la part du fabricant
- une utilisation différente de celle décrite dans la notice

2.1 Sécurité générale



DANGER !

- Sur les bateaux : veillez à ce que votre alimentation électrique soit sécurisée par un disjoncteur différentiel si l'appareil est branché sur le secteur.



AVERTISSEMENT !

- Seul un spécialiste doit procéder à l'installation dans des endroits humides.
- Si l'appareil présente des dégâts visibles, vous ne devez pas le mettre en service.
- Si le câble de raccordement de l'appareil est endommagé, il doit être remplacé par le fabricant, son service après-vente ou une personne de qualification similaire, afin d'éviter tout danger.
- Seul un personnel qualifié est habilité à effectuer des réparations sur l'appareil. Toute réparation mal effectuée risquerait d'entraîner de graves dangers.
- Les enfants âgés de 8 ans et plus ainsi que les personnes ayant des déficiences physiques, sensorielles ou mentales ou un manque d'expérience ou de connaissances peuvent utiliser ce produit à condition d'être sous surveillance ou d'avoir reçu des instructions concernant l'utilisation de l'appareil en toute sécurité et de comprendre les dangers qui en résultent.
- Le nettoyage et la maintenance ne doivent pas être effectués par des enfants sans surveillance.
- Les enfants doivent être surveillés pour s'assurer qu'ils ne jouent pas avec l'appareil.

- Placez et utilisez l'appareil hors de portée des enfants de moins de 8 ans.
- Ne stockez aucune substance explosive comme p. ex. des aérosols contenant des agents propulseurs dans l'appareil.

**ATTENTION !**

- Risque d'écrasement! Ne touchez pas la charnière.
- Les produits alimentaires doivent être conservés dans leurs emballages originaux ou dans des récipients appropriés.

**AVIS !**

- Vérifiez que la tension indiquée sur la plaque signalétique correspond à l'alimentation électrique dont vous disposez.
- Ne tirez jamais sur le câble de raccordement pour sortir la fiche de la prise.
- Si le réfrigérateur est raccordé à la prise CC : débranchez de la batterie la glacière et les autres consommateurs d'énergie avant de raccorder un chargeur rapide.
- Si le réfrigérateur est raccordé à la prise CC : débranchez ou éteignez le réfrigérateur lorsque vous éteignez le moteur. Dans le cas contraire, il se pourrait que la batterie se décharge.
- N'utilisez pas le réfrigérateur pour le stockage de produits corrosifs ou de solvants !
- Veillez à ce que l'ouverture d'évacuation soit toujours propre.
- N'ouvrez jamais le circuit frigorifique.
- Ne transportez jamais l'appareil en position horizontale afin que l'huile ne puisse pas s'écouler du compresseur.
- Lors du transport, veillez à ne pas endommager le circuit frigorifique. Le réfrigérant du circuit frigorifique s'enflamme facilement.
En cas d'endommagement du circuit frigorifique :
 - évitez tout feu ouvert et toute étincelle.
 - Aérez bien la pièce.
- Installez l'appareil dans un endroit sec et à l'abri des éclaboussures d'eau.

2.2 Consignes de sécurité concernant le fonctionnement de l'appareil



DANGER !

- Ne touchez jamais les lignes électriques dénudées avec les mains nues. Cela est surtout valable en cas de fonctionnement sur secteur.



ATTENTION !

- Avant de mettre l'appareil en service, assurez-vous que la ligne d'alimentation électrique et le connecteur sont secs.
- Lorsque vous raccordez l'appareil à une batterie, assurez-vous que les aliments ne sont pas en contact avec les acides de la batterie.



AVIS !

- N'exploitez aucun appareil électrique dans le réfrigérateur, sauf s'ils sont recommandés par le fabricant pour cet usage.
- Ne placez pas l'appareil près de flammes ou d'autres sources de chaleur (chauffage, rayons solaires, fours à gaz etc.).
- **Risque de surchauffe**
Veillez toujours à ce que la chaleur produite lors du fonctionnement puisse se dissiper suffisamment. Veillez à ce que l'appareil se trouve à distance suffisante des murs ou des objets, de sorte que l'air puisse circuler.
- Assurez-vous que les ouvertures d'aération ne sont pas recouvertes.
- Ne remplissez pas le bac intérieur de substances liquides ou de glace.
- Ne plongez jamais l'appareil dans l'eau.
- Tenez l'appareil et les câbles à l'abri de la chaleur et de l'humidité.
- Veillez à ce que la nourriture ne touche pas les parois du compartiment de réfrigération.

3 Pièces fournies

Quantité	Désignation
1	Réfrigérateur
1	Mode d'emploi

4 Accessoire

N° d'article	Désignation	Signification
MPS35	Redresseur de courant	Transforme une tension d'entrée de 100 à 250 V~ en tension 12 V= ou 24 V=, de sorte que le réfrigérateur peut être raccordé à un secteur alternatif.

5 Utilisation conforme



Le réfrigérateur est conçu pour la réfrigération et la congélation d'aliments.



AVIS !

Si vous souhaitez conserver au frais des médicaments, nous vous prions de vérifier si la puissance frigorifique de l'appareil correspond à la température de conservation recommandée pour les médicaments concernés.

6 Description technique

Les CoolMatic CD50 (n° de produit 444270023) et CRD50 (n° de produit 9105304081) de WAECO permettent de refroidir et conserver des produits au frais. Dans le compartiment congélateur, il est possible de congeler des produits.

Le tiroir réfrigéré s'ouvre en tirant sur la poignée et peut être entièrement retiré de l'espace de réfrigération pour être nettoyé. Des cales empêchent les bouteilles ou autres emballages de boissons de tomber lors des retraits.

Le compartiment congélateur est amovible. L'espace de réfrigération peut ainsi être agrandi si nécessaire.

Les matériaux utilisés lors de la construction du réfrigérateur n'altèrent pas la qualité des aliments. Le circuit frigorifique est sans entretien.

L'appareil est conçu pour être utilisé sous une tension continue de 12 V ou 24 V (p. ex. dans des camping-cars, des caravanes ou sur les bateaux).

Il est possible au moyen d'un redresseur de courant (**accessoire**) de faire fonctionner les réfrigérateurs 12 ou 24 V sur un courant alternatif:

- Redresseur de courant MPS35: pour l'utilisation sur un circuit alimenté en 110 – 240 V.

En cas d'utilisation sur les bateaux, le réfrigérateur peut supporter un angle de gîte permanent de 30°.

Un thermostat permet de sélectionner la température désirée.

6.1 Aperçu de l'appareil

N° dans fig. 1 , page 3	Explication
1	Compartiment congélateur (amovible)
2	Tiroir réfrigéré (amovible)
3	Rail de fixation du tiroir réfrigéré

6.2 Commandes

N° dans fig. 2 , page 3	Signification
1	Régulateur de température
2	LED verte : en fonctionnement
3	LED rouge : en panne
4	Éclairage intérieur

7 Installation et raccordement du réfrigérateur



AVIS ! Consignes de sécurité relatives à l'installation sur bateaux

Concernant l'installation sur bateaux, veuillez observer les consignes spéciales suivantes :

- la conception de l'appareil correspond à un angle de gîte maximal de 30°. Veuillez lors de l'installation du réfrigérateur à ce que sa fixation soit adaptée à ces conditions. Consultez un professionnel pour toutes questions relatives à l'installation ;
- installez le réfrigérateur de manière à ce que l'air chaud puisse bien s'échapper (soit par le haut, soit par les côtés, fig. **3**, page 4) ;
- cet appareil convient pour des températures ambiantes de +16 °C à +38 °C ;
- veuillez à ce que votre alimentation électrique soit sécurisée par un disjoncteur différentiel si l'appareil est branché sur le secteur ;

7.1 Installation du réfrigérateur



AVIS !

- Fixez l'appareil comme indiqué dans la notice d'utilisation afin d'éviter tout danger.
- Ne bouchez pas les ouvertures (fentes d'aération, etc.) du bâti ou de la structure d'encastrement.
- Le réfrigérateur est exclusivement conçu pour être installé dans une alcôve. Une fois le montage effectué, seul l'avant de l'appareil doit pouvoir être accessible.

Cet appareil est conçu pour une utilisation à une température variant entre +16 °C et +38 °C. S'il fonctionne de manière continue, l'humidité de l'air ne doit pas dépasser 90 %.

Installez l'appareil dans un endroit sec et protégé. Évitez de placer l'appareil à proximité de sources de chaleur, comme des radiateurs, des fours à gaz, des conduites d'eau chaude, etc.

Installez le réfrigérateur de manière à ce que l'air chaud puisse bien s'échapper (soit par le haut soit par les côtés). Veillez à ce que la ventilation soit suffisante (fig. **3**, page 4).

N° dans
fig. **3**,
page 4

Signification

1 air entrant froid

2 air évacué chaud

3 condenseur

4 espace supérieur si la circulation d'air évacué en haut ou sur le côté est insuffisante

Le condensat formé lors du fonctionnement normal du réfrigérateur peut être évacué grâce à deux sorties. A la livraison de l'appareil, ces sorties sont fermées. Les deux sorties se trouvent à l'arrière de l'appareil et au dessous (fig. **4**, page 4).

- Choisissez la sortie adaptée au lieu de montage et retirez le couvercle de celle-ci.
- Avec un objet pointu (p. ex. un tournevis), piquez environ 25 à 30 mm dans la sortie afin d'ouvrir la paroi interne de l'appareil.

- Retirez le bac de récupération (fig. **5** 1, page 5).
- Raccordez un tuyau (fig. **6** 2, page 5) sur l'orifice d'écoulement (fig. **6** 1, page 5).

Si vous encastrez le réfrigérateur dans une alcôve, vous pouvez l'y fixer de l'intérieur à l'aide de vis adaptées :

- Retirez les caches (fig. **7** 2, page 6).
- Insérez le réfrigérateur dans l'alcôve.
- Serrez les vis adaptées (fig. **7** 1, page 6) pour fixer le réfrigérateur.
- Enfoncez les caches (fig. **7** 2, page 6) dans les trous.

7.2 Raccordement du réfrigérateur

Raccordement du réfrigérateur au courant continu

Les réfrigérateurs peuvent fonctionner sous une tension continue 12 V ou 24 V.



AVIS !

Pour éviter des pertes de tension et de puissance frigorifique, le câble doit être le plus court possible et ne doit pas être interrompu.

Évitez donc de placer des interrupteurs, des connecteurs ou des distributeurs supplémentaires.

- A l'aide de fig. **9**, page 6, déterminez la section nécessaire du câble en fonction de sa longueur.

Légende de fig. **9**, page 6

Axe des coordonnées	Signification	Unité
l	Longueur du câble	m
∅	Section du câble	mm ²



AVIS !

Tenez compte de la polarité.

- Avant de mettre l'appareil en service, vérifiez que la tension de service et la tension de la batterie sont identiques (voir plaque signalétique).

- Raccordez votre réfrigérateur
 - en effectuant un branchement si possible direct aux pôles de la batterie ou
 - sur une fiche 12 V $\overline{=}$ ou sur une fiche 24 V $\overline{=}$.
 Protégez le câble positif avec du 15 A (sous 12 V) ou du 7,5 A (sous 24 V) (fig. **10** 1, page 7).
- Raccordez le câble rouge (fig. **10** rt, page 7) au pôle positif de la batterie.
- Raccordez le câble noir (fig. **10** sw, page 7) au pôle négatif de la batterie.

**AVIS !**

Débranchez l'appareil et les autres consommateurs d'énergie de la batterie avant de recharger la batterie avec un chargeur rapide. Les surtensions peuvent endommager les composants électroniques des appareils.

Pour des raisons de sécurité, le réfrigérateur est équipé d'une protection électronique contre les inversions de polarité en cas de raccordement à une batterie et contre les court-circuits. Pour protéger la batterie, le réfrigérateur s'éteint automatiquement lorsque la tension n'est plus suffisante (voir tableau suivant).

	12 V	24 V
Tension d'arrêt	10,4 V	22,8 V
Tension de remise en marche	11,7 V	24,2 V

Raccordement du réfrigérateur au courant alternatif (accessoire)**DANGER ! Danger de mort !**

- Ne vous approchez pas de prises ou de commutateurs lorsque vous avez les mains mouillées ou les pieds dans l'eau.
- Si vous raccordez votre réfrigérateur à bord d'un bateau à la tension alternative par l'intermédiaire d'une prise de quai, vous devez dans tous les cas brancher un disjoncteur différentiel entre le secteur de tension alternative et le réfrigérateur. Veuillez vous renseigner auprès d'un spécialiste.

Vous pouvez raccorder les réfrigérateurs à une tension alternative de 110 – 240 V~, si vous utilisez le redresseur de courant MPS35 (**accessoire**).

Le redresseur de courant MPS35 possède un raccordement prioritaire qui protège la batterie raccordée. Lorsque le courant secteur 110 – 240 V~ est branché, le redresseur passe automatiquement du fonctionnement batterie au fonctionnement secteur.

Lorsque le courant secteur 110 – 240 V~ est coupé, le redresseur repasse automatiquement sur fonctionnement batterie. Le fonctionnement secteur via redresseur a toujours priorité sur le fonctionnement batterie.

Procédez comme suit si vous raccordez le réfrigérateur à une tension alternative :

- Fixez le redresseur de courant à l'emplacement prévu à cet effet derrière le réfrigérateur comme le montre l'illustration (fig. **11**, page 7).
- Protégez le circuit de courant alternatif par un fusible à action retardée (250 V/4 A) (fig. **11** 3, page 7).
- Connectez le redresseur conformément à l'illustration fig. **12**, page 8.
- Raccordez le réfrigérateur au redresseur de courant (fig. **12** 2, page 8) :
 - câble rouge : pôle positif de la batterie
 - câble noir : pôle négatif de la batterie
- Introduisez la fiche dans la prise CA (fig. **12** 1, page 8).

8 Utilisation du réfrigérateur



REMARQUE

Avant de mettre en service votre nouveau réfrigérateur, vous devez, pour des raisons d'hygiène, le nettoyer à l'intérieur et à l'extérieur à l'aide d'un tissu humide (voir aussi chapitre « Nettoyage et entretien », page 68).

8.1 Comment économiser de l'énergie ?

- Choisissez un emplacement bien aéré et à l'abri du soleil.
- Laissez refroidir les aliments chauds avant de les déposer dans la glacière.
- Ne pas ouvrir la glacière plus souvent que nécessaire.
- Ne laissez pas la glacière ouverte plus longtemps que nécessaire.
- Dégivrez le réfrigérateur dès qu'une couche de glace s'est formée.
- Evitez une température intérieure inutilement basse.
- Nettoyez régulièrement le condensateur pour enlever la poussière et les salissures.

8.2 Utilisation du réfrigérateur

Le réfrigérateur permet la conservation des aliments frais. De plus, vous pouvez conserver des aliments congelés dans le compartiment congélateur ou y congeler des aliments frais.



AVIS !

- Il est interdit d'utiliser un appareil électrique à l'intérieur de la réfrigérateur. Les seules exceptions sont les appareils autorisés par le fabricant à cet effet.
- Veillez à ce que les boissons ou aliments placés dans des récipients en verre ne soient pas soumis à des températures trop basses.
En gelant, les boissons et aliments liquides augmentent de volume. Les récipients en verre risquent alors de se casser.
- Les produits alimentaires doivent être conservés dans leurs emballages originaux ou dans des récipients appropriés.
- Veillez à ne déposer dans le réfrigérateur que des objets ou des aliments qui peuvent être réfrigérés à la température sélectionnée.

- Allumez le réfrigérateur en tournant le régulateur de température (fig. **2** 1, page 3) vers la droite.



REMARQUE

Après la mise en marche, le réfrigérateur a besoin d'environ 60 s avant que le compresseur ne se mette en marche.

Réglage de la température

Vous pouvez régler la température progressivement à l'aide du régulateur.

- Allumez le réfrigérateur en tournant le régulateur de température (fig. **2** 1, page 3) vers la droite.

Le thermostat intégré régule la température comme suit :

- 1 = puissance frigorifique minimum
- 7 = puissance frigorifique maximum



REMARQUE

La puissance frigorifique peut être influencée par

- la température ambiante,
- la quantité des aliments à conserver,
- la fréquence de l'ouverture de la porte.

Conservation des aliments

Vous pouvez conserver des aliments dans le réfrigérateur. Normalement, la durée de conservation des aliments est indiquée sur l'emballage.



AVIS !

Ne conservez pas d'aliments **chauds** dans le réfrigérateur.
Ne placez pas de récipients en verre remplis de liquides dans le compartiment congélateur.



REMARQUE

Conservez les aliments qui ont tendance à absorber les odeurs et les arômes, ainsi que les liquides et les produits à forte teneur en alcool dans des récipients hermétiques.

- Veuillez respecter les indications relatives à la température et à la péremption figurant sur les emballages des aliments.
- Veuillez respecter les consignes suivantes pour la conservation :
 - Ne recongelez jamais un produit décongelé, consommez-le au plus vite.
 - Enveloppez les aliments dans une feuille d'aluminium ou un film plastique et placez-les dans un récipient à couvercle. De cette façon, les arômes, la substance et la fraîcheur se conservent mieux.

Retrait du tiroir réfrigéré

- Tirez le tiroir réfrigéré jusqu'en butée.
- Soulevez le rail de fixation pour supprimer la butée.
- Retirez le tiroir réfrigéré.

Retrait du compartiment congélateur

- Ouvrez la trappe du compartiment congélateur et placez-la horizontalement.
- Retirez la chaîne de la fixation.
- Retirez la trappe en la tirant vers l'extérieur. Le fond du compartiment est retiré en même temps.

Dégivrage du compartiment réfrigérateur

L'appareil offre deux possibilités pour éliminer le givre apparu lors de son fonctionnement :

- évacuation directe vers l'extérieur :
Retirez le bac de récupération (fig. **5** 1, page 5).
Raccordez un tuyau (fig. **6** 2, page 5) sur l'orifice d'écoulement (fig. **6** 1, page 5).
- rétention dans le bac de récupération :
Videz le bac de récupération (fig. **5** 1, page 5) quand nécessaire.

Dégivrage du compartiment congélateur



AVIS !

N'utilisez jamais d'outils mécaniques pour enlever les couches de glace ou pour détacher des objets pris dans le givre.

Procédez de la manière suivante pour dégivrer le réfrigérateur :

- Retirez les aliments.
- Placez-les éventuellement dans un autre réfrigérateur pour qu'ils restent froids.
- Placez le régulateur de température (fig. **2** 1, page 3) sur « 0 ».
- Laissez la porte ouverte.

8.3 Déverrouillage



AVIS !

Ne réglez le mécanisme de verrouillage que lorsque le tiroir est ouvert. Un réglage effectué alors que le tiroir est fermé entraînera l'endommagement de l'appareil.

Le réfrigérateur dispose d'un mécanisme de verrouillage (fig. **13** 1, page 8) servant également de protection de transport. Les réglages suivants sont possibles :

- **Lock** (tourner la mollette à fond vers la droite) : Le tiroir est fermé et verrouillé.
Pour ouvrir le tiroir, tirez la poignée vers le haut puis tirez le tiroir vers vous.
- **Vent** (tourner la mollette à fond vers la gauche) : Le tiroir est légèrement ouvert, mais bloqué.
Utilisez cette position si vous devez éteindre l'appareil pour une durée prolongée.

8.4 Arrêt et mise hors service du réfrigérateur

Lorsque vous voulez mettre le réfrigérateur hors service pendant une période prolongée, procédez de la façon suivante :

- Tournez le régulateur de température (fig. **2** 1, page 3) sur le niveau « 0 ».
 - Débranchez le câble de raccordement de la batterie ou débranchez la prise de la ligne de courant alternatif en la retirant du redresseur.
 - Nettoyez le réfrigérateur (voir chapitre « Nettoyage et entretien », page 68).
 - Tournez la mollette de verrouillage (fig. **13** 1, page 8) à fond vers la gauche (« Vent »).
 - Fermez la porte jusqu'à ce qu'elle s'enclenche.
- ✓ La porte reste entrouverte et empêche ainsi que de mauvaises odeurs ne se forment.

9 Nettoyage et entretien



AVERTISSEMENT !

Avant toute opération de nettoyage ou d'entretien de l'appareil, veillez à le mettre hors secteur.



AVIS ! Risque d'endommagement !

- Ne nettoyez jamais la glacière à l'eau courante et ne la plongez pas non plus dans l'eau.
- N'utilisez pour le nettoyage ni produits abrasifs ni objets durs qui pourraient endommager la glacière.
- N'utilisez jamais d'outils durs ou pointus pour enlever les couches de glace ou pour détacher des objets pris dans le givre.

- Nettoyez le réfrigérateur régulièrement et dès qu'il est sale, avec un chiffon humide.
- Veillez à ce que de l'eau ne goutte pas sur les joints. Ceci peut endommager l'électronique.
- Essuyez le réfrigérateur avec un chiffon après l'avoir nettoyé.

10 Garantie

Le délai légal de garantie s'applique. Si le produit s'avérait défectueux, veuillez vous adresser à la filiale du fabricant située dans votre pays (voir adresses au verso du présent manuel) ou à votre revendeur spécialisé.

Veuillez y joindre les documents suivants pour la gestion des réparations et de la garantie :

- une copie de la facture avec la date d'achat,
- le motif de la réclamation ou une description du dysfonctionnement.

11 Recyclage



AVERTISSEMENT ! Risque d'enfermement pour les enfants !

Avant de mettre au rebut votre ancien réfrigérateur :

- démontez le tiroir.
- Laissez les clayettes dans le réfrigérateur, afin que les enfants ne puissent pas entrer dedans.

- Jetez les emballages dans les conteneurs de déchets recyclables prévus à cet effet.



Lorsque vous mettrez votre produit définitivement hors service, informez-vous auprès du centre de recyclage le plus proche ou auprès de votre revendeur spécialisé sur les prescriptions relatives au retraitement des déchets.

12 Guide de dépannage

Signification de la LED rouge (fig. 2 3, page 3)

En cas de défaut de fonctionnement, la LED clignote plusieurs fois. Le nombre d'impulsions dépend du type de défaut.

Chaque clignotement dure un quart de seconde. Chaque série d'impulsions est suivie d'une pause. La séquence correspondant au défaut est répétée toutes les quatre secondes.

Nombre d'impulsions lumineuses	Défaut	Cause possible
1	Tension d'alimentation	La tension d'alimentation se trouve en dehors de la plage réglée.
2	Surintensité du ventilateur	Le ventilateur exige de l'unité électronique une intensité de plus d'1 A.
3	Le moteur ne démarre pas	Le rotor est coincé. La pression différentielle dans le système réfrigérant est trop élevée (> 5 bar).
4	Vitesse de rotation trop faible	Un système de refroidissement subissant des charges trop élevées empêche le moteur de tourner au régime minimum requis de 1850 min ⁻¹ .
5	Surtempérature de l'unité électronique	Si le système réfrigérant est trop sollicité ou atteint une température trop élevée, les composants électroniques chauffent trop.

Température intérieure trop basse sur le niveau « 1 » du régulateur

Dysfonctionnement	Cause possible	Solution
Le compresseur fonctionne en permanence	Thermostat défectueux	Changer le thermostat
Longue durée de fonctionnement du compresseur	Grandes quantités de givre dans le compartiment congélateur	–

Le compresseur ne fonctionne pas (raccordement sur batterie)

Dysfonctionnement	Cause possible	Solution
$U_{\text{Borne}} = 0 \text{ V}$	Interruption de la ligne de raccordement entre la batterie et l'électronique	Rétablir la connexion
	Commutateur principal défectueux (s'il fait partie des composants)	Changer le commutateur principal
	Le fusible supplémentaire de la ligne est grillé (s'il fait partie des composants)	Changer le fusible de la ligne
$U_{\text{Borne}} \leq U_{\text{ON}}$	Tension de batterie trop faible	Charger la batterie
Tentative de démarrage avec $U_{\text{Borne}} \leq U_{\text{OFF}}$	Les câbles sont débranchés Mauvais contact (corrosion)	Rétablir la connexion
	Capacité de batterie trop faible	Changer la batterie
	Section du câble trop petite	Changer le câble (fig. 9 , page 6)
Tentative de démarrage avec $U_{\text{Borne}} \geq U_{\text{ON}}$	Température ambiante trop élevée	–
	Ventilation et aération insuffisantes	Déplacer l'appareil
	Le condensateur est sale	Nettoyer le condensateur
Interruption électrique dans le compresseur entre les broches	Compresseur défectueux	Changer le compresseur

U_{Borne} Tension entre la borne positive et la borne négative de l'électronique

U_{ON} Tension de démarrage de l'électronique

U_{OFF} Tension d'arrêt de l'électronique

Le compresseur ne fonctionne pas (raccordement sur tension alternative)

Dysfonctionnement	Cause possible	Solution
Pas de tension	Interruption dans la ligne de raccordement	Rétablir la connexion
	Commutateur principal défectueux (s'il fait partie des composants)	Changer le commutateur principal
	Le fusible supplémentaire de la ligne est grillé (s'il fait partie des composants)	Changer le fusible de la ligne
Il y a une tension mais le compresseur ne fonctionne pas	Température ambiante trop élevée	–
	Ventilation et aération insuffisantes	Déplacer l'appareil
	Le condensateur est sale	Nettoyer le condensateur
Interruption électrique dans le compresseur entre les broches	Compresseur défectueux	Changer le compresseur





Diminution de la puissance frigorifique, augmentation de la température intérieure

Dysfonctionnement	Cause possible	Solution
Longue durée de fonctionnement/fonctionnement continu du compresseur	Température ambiante trop élevée	–
	Ventilation et aération insuffisantes	Déplacer l'appareil
	Le condensateur est sale	Nettoyer le condensateur
	Ventilateur défectueux	Changer le ventilateur
Le compresseur fonctionne rarement	Batterie à plat	Charger la batterie

Bruits inhabituels

Dysfonctionnement	Cause possible	Solution
Fort ronflement	Les mouvements d'un élément du circuit de refroidissement sont bloqués (l'élément est coincé contre la paroi)	Redresser l'élément avec précaution
	Corps étranger coincé entre l'unité de réfrigération et la paroi	Retirer le corps étranger
	Le ventilateur fait du bruit	–

13 Caractéristiques techniques

	CoolMatic CD50	CoolMatic CRD50
Tension de raccordement :	12 V $\overline{\text{---}}$ /24 V $\overline{\text{---}}$	
Courant nominal :	5,7 A à 12 V $\overline{\text{---}}$ 2,8 A à 24 V $\overline{\text{---}}$	
Puissance frigorifique :		
Compartment réfrigérateur :	+12 °C à +2 °C	
Compartment congélateur :	0 °C à -12 °C	
Catégorie :	Avec compartment congélateur : Catégorie 5 (réfrigérateur avec compartment deux étoiles) Compartment congélateur retiré : Catégorie 1 (réfrigérateur avec un ou plusieurs compartments de rangement)	
Consommation électrique:	31,2 Ah/24h	
Capacité utile :	46,7 l	46,7 l
dont compartment congélateur :	9 l	6 l
Classe climatique :	ST	
Température ambiante :	+16 °C à +38 °C	
Humidité :	90 % maximum	
Angle de gîte permanent :	30° maximum	
Emissions sonores :	< 46 dBA	
Dimensions :	fig. 14, page 8	
Poids :	19 kg	
Frigorigène R-134a :	55 g	
Contrôle/certificats :	   	

Lea detenidamente estas instrucciones antes de llevar a cabo la instalación y puesta en funcionamiento, y consérvelas en un lugar seguro. En caso de vender o entregar el producto a otra persona, entregue también estas instrucciones.

Índice

1	Aclaración de los símbolos	75
2	Indicaciones de seguridad	76
3	Volumen de entrega	79
4	Accesorios	79
5	Uso adecuado	79
6	Descripción técnica	80
7	Instalación y conexión de la nevera	81
8	Uso de la nevera	85
9	Limpieza y mantenimiento	90
10	Garantía legal	91
11	Gestión de residuos	91
12	Solución de averías	92
13	Datos técnicos	95

1 Aclaración de los símbolos



¡PELIGRO!

Indicación de seguridad: su incumplimiento acarrea la muerte o graves lesiones.



¡ADVERTENCIA!

Indicación de seguridad: su incumplimiento puede acarrear la muerte o graves lesiones.



¡ATENCIÓN!

Indicación de seguridad: su incumplimiento puede acarrear lesiones.



¡AVISO!

Su incumplimiento puede acarrear daños materiales y perjudicar el correcto funcionamiento del producto.



NOTA

Información adicional para el manejo del producto.

► **Paso a seguir:** este símbolo le indica que debe realizar un paso. Todos los procedimientos necesarios se describen paso a paso.

✓ Este símbolo describe el resultado de un paso realizado.

Fig. 1 5, página 3: esta indicación hace referencia a un elemento de una figura, en este ejemplo a la "Posición 5 en la figura 1 de la página 3".

2 Indicaciones de seguridad

El fabricante declina toda responsabilidad ante daños ocurridos en los siguientes casos:

- errores de montaje o de conexión,
- daños en el producto debido a influencias mecánicas y sobretensiones
- modificaciones realizadas en el producto sin el expreso consentimiento del fabricante
- utilización del aparato para fines distintos a los descritos en las instrucciones.

2.1 Seguridad general



¡PELIGRO!

- En embarcaciones: en caso de funcionamiento conectado a la red eléctrica, asegúrese de que el suministro de corriente esté protegido con un interruptor diferencial.



¡ADVERTENCIA!

- La instalación en recintos húmedos debe realizarla siempre un especialista.
- No ponga el aparato en funcionamiento si presenta desperfectos visibles.
- Si se daña el cable de conexión del aparato, el fabricante, su servicio de atención al cliente o una persona cualificada debe reemplazarlo para evitar así posibles peligros.
- Solo personal especializado puede realizar reparaciones en el aparato. Las reparaciones que se realicen incorrectamente pueden dar lugar a situaciones de considerable peligro.
- Los niños mayores de 8 años y las personas de capacidad física, sensorial o mental disminuida, así como aquellas personas con falta de experiencia y conocimientos suficientes, solo podrán utilizar este aparato si están vigilados o han sido instruidos respecto al uso seguro del aparato y a los posibles peligros que pueden emanar de él.
- Los niños solo podrán realizar las tareas de limpieza y mantenimiento bajo vigilancia.
- Controle a los niños para asegurarse de que no jueguen con el aparato.

- Mantenga y utilice el aparato fuera del alcance de los niños menores de 8 años.
- No guarde en el aparato sustancias con peligro de explosión como, p. ej., sprays con gases combustibles.

**¡ATENCIÓN!**

- ¡Peligro de aplastamiento! No introduzca la mano en el área de acción de la bisagra.
- Los alimentos solo se pueden guardar en los envases originales o en recipientes adecuados.

**¡AVISO!**

- Compare el valor de tensión indicado en la placa de características con el suministro de energía existente.
- No desenchufe nunca el cable de conexión tirando de él.
- Si la nevera está conectada al enchufe de CC: desconecte de la batería la nevera u otros aparatos conectados si va a conectar un cargador rápido.
- Si la nevera está conectada al enchufe de CC: desenchúfela o apáguela cuando apague el motor. De lo contrario, podría descargarse la batería.
- Esta nevera no es apta para almacenar sustancias corrosivas o que contengan disolventes.
- Mantenga siempre limpias las aberturas de descarga.
- No abra nunca el circuito de refrigeración.
- No transporte nunca el aparato en posición horizontal para así evitar que el aceite salga del compresor.
- Al transportarla, asegúrese de no dañar el circuito de refrigeración. El refrigerante del circuito de refrigeración es muy inflamable.
En caso de daños en el circuito de refrigeración:
 - evite las llamas abiertas y las chispas.
 - Ventile bien la habitación.
- Coloque el aparato en un lugar seco y protegido contra posibles salpicaduras de agua.

2.2 Seguridad durante el funcionamiento del aparato



¡PELIGRO!

- No toque directamente con las manos cables sin aislamiento. Esto rige especialmente en caso de funcionamiento con la red de corriente alterna.



¡ATENCIÓN!

- Antes de la puesta en funcionamiento, asegúrese de que el cable de alimentación y la clavija de enchufe estén secos.
- Si conecta el aparato a una batería, asegúrese de que los alimentos no entren en contacto con el ácido de la batería.



¡AVISO!

- No utilice ningún aparato eléctrico dentro del enfriador, a no ser que el aparato en cuestión haya sido recomendado para ello por el fabricante.
- No coloque el aparato cerca de llamas abiertas ni de otras fuentes de calor (calefacción, radiación directa del sol, estufas de gas, etc.).
- **¡Peligro de sobrecalentamiento!**
Asegúrese de que quede constantemente garantizada una salida adecuada del calor que se desprende durante el funcionamiento. Asegúrese también de que el aparato guarde la suficiente distancia respecto a paredes u objetos, de forma que el aire pueda circular.
- Evite que se obstruyan las aberturas de ventilación.
- No introduzca líquidos ni hielo en el recipiente interior.
- No sumerja nunca el aparato en agua.
- Proteja el aparato y los cables del calor y de la humedad.
- Preste atención a que los alimentos no toquen ninguna pared del interior de la nevera.

3 Volumen de entrega

Cantidad	Denominación
1	Nevera
1	Instrucciones de uso

4 Accesorios

Art. nº	Denominación	Explicación
MPS35	Rectificador	Transforma una tensión de entrada entre 100 y 250 V~ en una de 12 V= o 24 V=, de forma que la nevera pueda conectarse a una red de tensión alterna.

5 Uso adecuado



La nevera es apta tanto para enfriar como para congelar alimentos.



¡AVISO!

En caso de que necesite enfriar medicamentos, compruebe que la potencia de refrigeración del aparato se corresponda con los requisitos del medicamento en cuestión.

6 Descripción técnica

Las WAECO CoolMatic CD50 (n.º art. 444270023) y CRD50 (n.º art. 9105304081) pueden enfriar y mantener fríos los productos. En el congelador se pueden congelar productos.

El cajón-nevera puede extraerse con el asa y retirarse completamente de la nevera para limpiarlo. Los distanciadores aseguran las botellas o envases de bebidas para que no se vuelquen durante la extracción.

El congelador es extraíble. Así puede ampliarse la capacidad de la nevera en caso necesario.

Todos los materiales utilizados en la nevera son aptos para alimentos. El circuito de refrigeración no requiere mantenimiento.

El aparato es apropiado para su conexión a una corriente continua de 12 V o 24 V (p. ej. en autocaravanas, caravanas o embarcaciones).

Las neveras de 12 ó 24 V se pueden conectar a través de un rectificador (accesorios) a una red de corriente alterna:

- Rectificador MPS35: para conexión a una red de 110 – 240 V.

Para su uso en embarcaciones, la nevera puede funcionar con un ángulo de escora constante de 30°.

Con el termostato se puede ajustar de forma continua la temperatura al valor deseado.

6.1 Vista general del aparato

Nº en fig. 1, página 3	Explicación
1	Congelador (extraíble)
2	Cajón-nevera (extraíble)
3	Palanca de fijación para el cajón-nevera

6.2 Elementos de mando

Nº en fig. 2 , página 3	Explicación
1	Regulador de temperatura
2	LED verde: funcionamiento
3	LED rojo: avería
4	Iluminación interna

7 Instalación y conexión de la nevera



¡AVISO! Indicaciones de seguridad para instalación en embarcaciones

En la instalación en embarcaciones, tenga en cuenta especialmente las siguientes indicaciones:

- El aparato está diseñado para un ángulo de escora de hasta 30°. Al instalar la nevera, tenga en cuenta que debe estar firmemente sujeta de acuerdo con esta particularidad. Si tiene alguna consulta acerca de la instalación, diríjase a un taller especializado acreditado.
- Coloque la nevera de manera que el aire caliente pueda circular bien (bien hacia arriba o hacia los lados, fig. **3**, página 4).
- La nevera está diseñada para temperaturas ambiente entre +16 °C y +38 °C.
- En caso de funcionar conectada a la red eléctrica, asegúrese de que el suministro de corriente esté protegido con un interruptor diferencial.

7.1 Instalación de la nevera



¡AVISO!

- Para evitar peligros, fije el aparato tal como se describe en las instrucciones de uso.
- Mantenga las aberturas (ranura de ventilación, etc.) de la carcasa o de la estructura de montaje libre de productos.
- La nevera únicamente se puede instalar en el hueco previsto para ello. Tras haberla montado, únicamente la parte frontal puede ser libremente accesible.

La nevera está diseñada para temperaturas ambiente entre +16 °C y +38 °C. En funcionamiento continuo, la humedad del aire no debe superar el 90 %.

Instale la nevera en un lugar seco y protegido. Evite instalarla junto a fuentes de calor como calefacciones, estufas de gas, tuberías de agua caliente, etc.

Instale la nevera de manera que el aire caliente pueda circular bien (bien hacia arriba o hacia los lados). Para ello, garantice que haya una ventilación suficiente (fig. **3**, página 4).

Nº en fig. 3 , página 4	Explicación
1	Aire de entrada frío
2	Aire de salida caliente
3	Condensador
4	Distancia a la cara superior, cuando no haya circulación suficiente de aire de retorno hacia arriba o hacia los lados.

El condensado que se forma durante el funcionamiento normal de la nevera puede evacuarse a través de dos salidas situadas en el aparato. Estas salidas están cerradas en el momento de la entrega del aparato. Las dos salidas se encuentran en la parte trasera y en la parte inferior del aparato (fig. **4**, página 4).

- Seleccione la salida de condensado apropiada para el lugar de montaje y retire su tapa.
- Empuje con un objeto puntiagudo (p. ej. un destornillador) aprox. de 25 a 30 mm de profundidad en la salida para acceder al interior del aparato.
- Retire la bandeja colectora (fig. **5** 1, página 5).
- Conecte una manguera (fig. **6** 2, página 5) al empalme de salida (fig. **6** 1, página 5).

Si coloca la nevera en un nicho, la puede fijar desde el interior con tornillos adecuados:

- Saque las tapas ciegas (fig. **7** 2, página 6).
- Introduzca la nevera en el nicho.
- Introduzca tornillos adecuados (fig. **7** 1, página 6), para fijar la nevera.
- Coloque las tapas ciegas (fig. **7** 2, página 6) en los orificios.

7.2 Conexión de la nevera

Conexión de la nevera a corriente continua

Las neveras pueden funcionar con 12 V o con 24 V de corriente continua.



¡AVISO!

A fin de evitar pérdidas de tensión y potencia, el cable debería ser lo más corto posible y sin interrupciones. Por lo tanto, evite instalar interruptores, enchufes o cajas de distribución adicionales.

- Determine la sección necesaria del cable dependiendo de su longitud según fig. **9**, página 6.

Leyendas para fig. **9**, página 6

Eje de coordenadas	Significado	Unidad
l	Longitud del cable	m
∅	Sección del cable	mm ²



¡AVISO!

Preste atención a que la polaridad sea la correcta.

- Compruebe antes de poner en marcha el aparato que la tensión de funcionamiento y la tensión de la batería coincidan (véase la placa de características).
- Conecte la nevera
 - directamente a los polos de la batería, si es posible, o
 - a una conexión de 12 V --- o de 24 V --- .

Asegure el cable positivo con un fusible de 15 A (con 12 V) o bien de 7,5 A (con 24 V) (fig. **10** 1, página 7).

- Una el cable rojo (fig. **10** rt, página 7) con el polo positivo de la batería.
- Una el cable negro (fig. **10** sw, página 7) con el polo negativo de la batería.



¡AVISO!

Antes de cargar la batería con un cargador rápido, desconéctela del aparato y de otros consumidores. La sobretensión puede dañar el sistema electrónico del aparato.

Por motivos de seguridad, la nevera está equipada con una protección contra polarización inversa electrónica que la protege si no se respeta la polaridad al conectarla a la batería y también si se produce un cortocircuito. Para proteger la batería, la nevera se desconecta automáticamente cuando la tensión es insuficiente (véase la tabla siguiente).

	12 V	24 V
Tensión de desconexión	10,4 V	22,8 V
Tensión de reconexión	11,7 V	24,2 V

Conexión de la nevera a corriente alterna (accesorios)



¡PELIGRO! ¡Peligro de muerte!

- No manipule los enchufes ni interruptores con las manos mojadas ni con los pies sobre una superficie mojada.
- Si la nevera funciona en una embarcación conectada a una red de tensión alterna a través de una conexión de tierra de 230 V, se deberá conectar un interruptor de protección FI entre la red de tensión alterna y la nevera. Consulte con un especialista.

Con el rectificador MPS35 (**accesorio**) se puede conectar las neveras a la tensión alterna de 110 – 240 V \sim .

El rectificador MPS35 dispone de una conexión de prioridad que protege a la batería conectada. En caso de conexión a la red de 110 – 240 V \sim , el rectificador de corriente cambia automáticamente de funcionamiento por batería a funcionamiento a través de la red.

Cuando se desconecta de la red de 110 – 240 V \sim , el rectificador de corriente vuelve automáticamente al funcionamiento por batería. El funcionamiento a través de la red por medio del rectificador de corriente siempre tiene prioridad sobre el funcionamiento por batería.

Proceda como sigue para conectar la nevera a corriente alterna:

- Fije el rectificador en el lugar previsto en la parte posterior de la nevera como se representa en (fig. **11**, página 7).
- Proteja el circuito de corriente alterna con un fusible de acción retardada (250 V/4 A) (fig. **11** 3, página 7).
- Conecte el rectificador como se representa en fig. **12**, página 8.

- Conecte siempre la nevera al rectificador (fig. **12** 2, página 8):
 - cable rojo: polo positivo de la batería
 - cable negro: polo negativo de la batería
- Conecte el enchufe en la caja de enchufe de CA (fig. **12** 1, página 8).

8 Uso de la nevera



NOTA

Por razones de higiene, deberá limpiar la nevera por dentro y por fuera con un paño húmedo antes de ponerla en funcionamiento (véase también capítulo “Limpieza y mantenimiento” en la página 90).

8.1 Consejos para el ahorro de energía

- Elija un lugar de montaje correctamente ventilado y protegido de la radiación solar.
- Antes de introducir alimentos calientes, deje que se enfríen.
- Evite abrir la nevera más de lo necesario.
- No deje la nevera abierta más tiempo del que sea necesario.
- Descongele la nevera cuando se forme una capa de escarcha.
- Evite utilizar temperaturas innecesariamente bajas.
- Elimine regularmente el polvo y la suciedad del condensador.

8.2 Uso de la nevera

La nevera permite la conservación de alimentos frescos. Además, puede conservar en el congelador alimentos congelados y congelar alimentos frescos.



¡AVISO!

- No está permitido introducir aparatos eléctricos en el interior de la nevera. Los aparatos permitidos por el fabricante se consideran la excepción a esta regla.
- Asegúrese de que las bebidas o los alimentos envasados en recipientes de cristal no se enfríen demasiado. Si dichos productos se congelasen, ello podría provocar que se rompieran los recipientes de cristal.
- Los alimentos sólo se pueden guardar en los envases originales o en recipientes adecuados.
- Asegúrese de que en la nevera sólo se encuentren objetos o productos que puedan enfriarse a la temperatura seleccionada.

- Para encender la nevera, gire el regulador de temperatura (fig. 2 1, página 3) hacia la derecha.



NOTA

Después de encender la nevera, transcurrirán aproximadamente 60 s hasta que arranque el compresor.

Ajuste de la temperatura

Puede regular de forma continua la temperatura a través del regulador de temperatura.

- Para encender la nevera, gire el regulador de temperatura (fig. 2 1, página 3) hacia la derecha.

El termostato integrado regula la temperatura de la siguiente forma:

- 1 = potencia de refrigeración mínima
- 7 = potencia de refrigeración máxima



NOTA

La potencia frigorífica puede verse afectada por

- la temperatura ambiente,
- la cantidad de alimentos a refrigerar y
- la frecuencia con la que se abre la puerta de la nevera.

Conservación de alimentos

Puede conservar alimentos en la nevera. El tiempo de conservación de los alimentos viene indicado normalmente en el envase.



¡AVISO!

No conserve alimentos **calientes** en la nevera.
No coloque recipientes de cristal con contenidos líquidos en el congelador.



NOTA

Conservar aquellos alimentos que absorben con facilidad olores y sabores de otros alimentos, así como líquidos y productos con un alto contenido en alcohol, en recipientes herméticamente cerrados.

- ▶ Preste atención a las indicaciones de temperatura y conservación indicadas en el envase de los productos alimenticios.
- ▶ Tenga en cuenta las siguientes indicaciones para la conservación de los productos:
 - En ningún caso vuelva a congelar aquellos productos descongelados o que se estén descongelando. Consúmalos en la mayor brevedad posible.
 - Envuelva los alimentos en papel de aluminio o en lámina de polietileno, y guárdelos en envases, cerrándolos con la correspondiente tapa. De esta manera conseguirá conservar mejor el aroma, la sustancia y la frescura de los alimentos.

Extraer el cajón-nevera

- ▶ Extraiga el cajón-nevera hasta el tope.
- ▶ Presione la palanca de fijación hacia arriba para soltarla del tope.
- ▶ Extraiga el cajón-nevera.

Extraer el congelador

- ▶ Abra la tapa del congelador y colóquela en horizontal.
- ▶ Retire la cadena de su fijación.
- ▶ Retire hacia fuera la tapa. Al mismo tiempo queda extraído el fondo.

Descongelar la nevera

El aparato ofrece dos posibilidades de eliminar el condensado producido durante el funcionamiento:

- sacarlo directamente:
retire la bandeja colectora (fig. **5** 1, página 5).
Conecte una manguera (fig. **6** 2, página 5) al empalme de salida (fig. **6** 1, página 5).
- recogerlo en la bandeja colectora:
Vacíe la bandeja colectora (fig. **5** 1, página 5) cuando sea necesario.

Descongelar el congelador



¡AVISO!

Nunca utilice herramientas mecánicas para retirar capas de hielo o soltar productos que se hayan adherido al congelarse.

Para descongelar la nevera, proceda como se indica a continuación:

- Saque los productos del interior de la nevera.
- En caso necesario, coloque los productos en otro refrigerador para mantenerlos fríos.
- Gire el regulador de temperatura (fig. **2** 1, página 3) a la posición "0".
- Deje abierta la puerta de la nevera.

8.3 Desbloqueo



¡AVISO!

Regule el mecanismo de bloqueo únicamente con el cajón abierto. Si se regula con el cajón cerrado, el aparato puede sufrir daños.

La nevera dispone de un mecanismo de bloqueo (fig. **13** 1, página 8) que también sirve como seguro de transporte. Se pueden realizar los siguientes ajustes:

- **Lock** (gire la rueda hacia la derecha hasta el tope): el cajón está cerrado y asegurado.
Para abrir el cajón, empuje el tirador hacia arriba y extraiga el cajón.
- **Vent** (gire la rueda hacia la izquierda hasta el tope): el cajón está ligeramente abierto, pero fijo.
Utilice esta posición cuando, p. ej., el aparato vaya a estar sin funcionar durante mucho tiempo.

8.4 Desconexión y parada de la nevera

Si no va a usar la nevera durante un largo período de tiempo, proceda como se indica a continuación:

- Gire el regulador de temperatura (fig. **2** 1, página 3) al nivel "0".
- Desconecte el cable de alimentación de la batería o extraiga el enchufe del cable de corriente alterna del rectificador de corriente.
- Limpie la nevera (véase capítulo "Limpieza y mantenimiento" en la página 90).
- Gire la rueda de bloqueo (fig. **13** 1, página 8) hacia la izquierda hasta el tope ("Vent").
- Cierre la puerta hasta que esté encajada.
- ✓ La puerta permanece abierta y se evita así que se generen olores.

9 Limpieza y mantenimiento



¡ADVERTENCIA!

Desconecte el aparato de la red antes de proceder con la limpieza o el mantenimiento del mismo.



¡AVISO! ¡Peligro de ocasionar daños materiales!

- Nunca limpie la nevera bajo el chorro de agua corriente ni inmersa en agua jabonosa.
- No emplee productos de limpieza corrosivos u objetos que puedan arañar o deteriorar el aparato durante su limpieza.
- Nunca utilice herramientas duras o puntiagudas para retirar capas de hielo o soltar productos que se hayan adherido al congelarse.

- Limpie con un paño húmedo regularmente la nevera y tan pronto como se ensucie.
- Preste atención a que no gotee agua en las juntas, pues ello podría dañar el sistema electrónico.
- Tras la limpieza, seque la nevera con un paño.

10 Garantía legal

Rige el plazo de garantía legal. Si el producto presenta algún defecto, diríjase a la sucursal del fabricante de su país (ver direcciones en el dorso de estas instrucciones) o a su establecimiento especializado.

Para la tramitación de la reparación y de la garantía debe enviar también los siguientes documentos:

- una copia de la factura con fecha de compra,
- el motivo de la reclamación o una descripción de la avería.

11 Gestión de residuos



¡ADVERTENCIA! ¡Peligro para los niños!

Antes de desechar su vieja nevera:

- Desconecte el cajón.
- Deje las bandejas dentro de la nevera para que los niños no puedan encaramarse a ella.

- Deseche el material de embalaje en el contenedor de reciclaje correspondiente.



Cuando vaya a desechar definitivamente el producto, infórmese en el centro de reciclaje más cercano o en un comercio especializado sobre las normas pertinentes de eliminación de materiales.

12 Solución de averías

Significado del LED rojo (fig. 2 3, página 3)

Si hay una avería, el LED se enciende varias veces. El número de pulsos depende del tipo de avería.

Cada encendido dura un cuarto de segundo. A continuación de la serie de pulsos hay una pausa. La secuencia que corresponde a la avería se repite cada cuatro segundos.

Cantidad de pulsos luminosos	Avería	Causa posible
1	Tensión de alimentación	La tensión de alimentación está fuera del rango ajustado.
2	Sobrecorriente del ventilador	El ventilador supone una carga para el sistema electrónico de más de 1 A.
3	El motor no se enciende	El rotor está bloqueado. El incremento de presión en el sistema de refrigeración es demasiado alto (> 5 bar).
4	Número de revoluciones demasiado bajo	Si el sistema de refrigeración está demasiado sobrecargado, no se puede mantener el número de revoluciones mínimo del motor de 1850 min ⁻¹ .
5	Sobretensión del sistema electrónico	Si el sistema de refrigeración está sobrecargado o la temperatura es demasiado elevada, la electrónica se calienta demasiado.

Temperatura interior demasiado baja en el nivel "1" del regulador

Avería	Causa posible	Solución
El compresor funciona continuamente	Termostato averiado	Cambie el termostato.
El compresor permanece en funcionamiento demasiado tiempo.	En el compartimento del congelador se ha congelado una gran cantidad.	–

El compresor no funciona (conexión a batería)

Avería	Causa posible	Solución
$U_{BR} = 0 V$	Interrupción en la línea de conexión entre la batería y la electrónica	Establezca la conexión.
	El interruptor principal está averiado (si existe).	Cambie el interruptor principal.
	Se ha quemado el fusible adicional del cable (si existe).	Cambie el fusible del cable.
$U_{BR} \leq U_{CON.}$	Tensión de la batería insuficiente	Cargue la batería.
Intento de arranque con $U_{BR} \leq U_{DESC.}$	Unión del cable suelta Contacto defectuoso (corrosión)	Establezca la conexión.
	Capacidad de la batería insuficiente	Cambie la batería.
	Sección del cable insuficiente	Cambie el cable (fig. 9, página 6).
Intento de arranque con $U_{BR} \geq U_{CON.}$	Temperatura ambiente demasiado alta	–
	Ventilación insuficiente	Cambie la ubicación de la nevera.
	Suciedad en el condensador	Limpie el condensador.
Interrupción eléctrica entre los pernos del compresor	Compresor defectuoso	Cambie el compresor.

U_{BR} Tensión entre el borne positivo y el negativo de la electrónica

$U_{CON.}$ Tensión de conexión de la electrónica

$U_{DESCON.}$ Tensión de desconexión de la electrónica

El compresor no funciona (conexión a corriente alterna)

Avería	Causa posible	Solución
No hay tensión	Cable de conexión interrumpido	Establezca la conexión.
	El interruptor principal está averiado (si existe).	Cambie el interruptor principal.
	Se ha quemado el fusible adicional del cable (si existe).	Cambie el fusible del cable.
Hay tensión, pero el compresor no funciona.	Temperatura ambiente demasiado alta	–
	Ventilación insuficiente	Cambie la ubicación de la nevera.
	Suciedad en el condensador	Limpie el condensador.
Interrupción eléctrica entre los pernos del compresor	Compresor defectuoso	Cambie el compresor.

La capacidad de enfriamiento se reduce, aumenta la temperatura interior

Avería	Causa posible	Solución
El compresor permanece en funcionamiento demasiado tiempo/continuamente.	Temperatura ambiente demasiado alta	–
	Ventilación insuficiente	Cambie la ubicación de la nevera.
	Suciedad en el condensador	Limpie el condensador.
	Ventilador defectuoso	Cambie el ventilador.
El compresor se pone en funcionamiento en escasas ocasiones.	Batería agotada	Cargue la batería.

Ruidos anormales

Avería	Causa posible	Solución
Fuerte zumbido	El componente del circuito de refrigeración no puede vibrar libremente (contacto con la pared).	Tuerza cuidadosamente el componente.
	Cuerpos extraños enganchados entre la nevera y la pared.	Retire el cuerpo extraño.
	Ruido del ventilador	–

13 Datos técnicos

	CoolMatic CD50	CoolMatic CRD50
Tensión de conexión:	12 V $\overline{---}$ /24 V $\overline{---}$	
Corriente nominal:	5,7 A a 12 V $\overline{---}$ 2,8 A a 24 V $\overline{---}$	
Potencia de refrigeración: Compartimento de refrigeración: Congelador:	+12 °C hasta +2 °C 0 °C hasta -12 °C	
Categoría:	Con congelador: categoría 5 (nevera con congelador de dos estrellas) Congelador extraído: categoría 1 (nevera con uno o varios compartimentos)	
Consumo de energía:	k31,2 Ah/24h	
Capacidad útil: del congelador:	46,7 l 9 l	46,7 l 6 l
Categoría de clima:	ST	
Temperatura ambiente:	+16 °C hasta +38 °C	
Humedad del aire:	máxima 90 %	
Ángulo de escora constante:	máximo 30°	
Emisiones de ruido:	< 46 dBA	
Dimensiones:	fig. 14, página 8	
Peso:	19 kg	
Refrigerante R-134a:	55 g	
Contrôle/certificats:	   	

Prima di effettuare il montaggio e la messa in funzione leggere accuratamente questo manuale di istruzioni, conservarlo e in caso di trasmissione del prodotto, consegnarlo all'utente successivo.

Indice

1	Spiegazione dei simboli	97
2	Indicazioni di sicurezza	98
3	Dotazione	101
4	Accessori	101
5	Uso conforme alla destinazione	101
6	Descrizione tecnica	102
7	Installazione e allacciamento del frigorifero	103
8	Impiego del frigorifero	108
9	Pulizia e cura	113
10	Garanzia	114
11	Smaltimento	114
12	Eliminazione dei guasti	115
13	Specifiche tecniche	118

1 Spiegazione dei simboli

**PERICOLO!**

Avviso di sicurezza: la mancata osservanza di questo avviso comporta ferite gravi anche mortali.

**AVVERTENZA!**

Avviso di sicurezza: la mancata osservanza di questo avviso può causare ferite gravi anche mortali.

**ATTENZIONE!**

Avviso di sicurezza: la mancata osservanza di questo avviso può essere causa di lesioni.

**AVVISO!**

La mancata osservanza di questa nota può causare danni materiali e compromettere il funzionamento del prodotto.

**NOTA**

Informazioni integranti relative all'impiego del prodotto.

► **Modalità di intervento:** questo simbolo indica all'utente che è necessario un intervento. Le modalità di intervento necessarie saranno descritte passo dopo passo.

✓ Questo simbolo descrive il risultato di un intervento.

Fig. 1 5, pagina 3: questi dati si riferiscono ad un elemento in una figura, in questo caso alla “posizione 5 nella figura 1 a pagina 3”.

2 Indicazioni di sicurezza

Il produttore non si assume nessuna responsabilità per danni nei seguenti casi:

- errori di montaggio o di allacciamento
- danni al prodotto dovuti a influenze meccaniche o a sovratensioni
- modifiche al prodotto senza esplicita autorizzazione del produttore
- impiego per altri fini rispetto a quelli descritti nel manuale di istruzioni

2.1 Sicurezza generale



PERICOLO!

- Per imbarcazioni: con il collegamento alla rete fare in modo che l'alimentazione elettrica sia sempre controllata da un interruttore differenziale.



AVVERTENZA!

- Far installare l'apparecchio in luoghi umidi solo da un esperto.
- Se il dispositivo presenta danni visibili, non metterlo in funzione.
- Se il cavo di allacciamento di questo apparecchio viene danneggiato, esso deve essere sostituito dal produttore, da parte del suo servizio assistenza clienti.
- Questo dispositivo deve essere riparato solo da personale specializzato. Le riparazioni effettuate in modo scorretto potrebbero causare rischi enormi.
- Il presente apparecchio può essere usato sia da bambini dagli 8 anni in su, sia da persone con ridotte capacità fisiche, sensoriali o mentali o con poca esperienza o conoscenze, se non lasciati soli o se istruiti sull'utilizzo sicuro dell'apparecchio e in grado di capire i pericoli che possono sorgere.
- La pulizia e la manutenzione da parte dell'utente non possono essere compiute da bambini lasciati soli.
- Non lasciare soli i bambini per assicurarsi che non giochino con il dispositivo.
- Conservare e utilizzare l'apparecchio lontano dalla portata dei bambini al di sotto degli 8 anni.
- Nell'apparecchio non conservare sostanze esplosive come ad es. bombolette spray con gas propellente infiammabile.

**ATTENZIONE!**

- Pericolo di schiacciamento! Non mettere le dita nella cerniera.
- I prodotti alimentari possono essere conservati solo nelle confezioni originali o in contenitori adeguati.

**AVVISO!**

- Confrontare i dati della tensione riportati sulla targhetta con quelli dell'alimentatore.
- Non estrarre mai la spina dalla presa tirando il cavo di allacciamento.
- Quando il frigorifero è collegato a un presa CC: Staccare il frigorifero e le altre utenze dalla batteria prima di collegare il caricabatterie rapido!
- Quando il frigorifero è collegato a un presa CC: Interrompere il collegamento o spegnere il frigorifero se il motore viene spento. Altrimenti la batteria si può scaricare.
- Il frigorifero non è adatto per la conservazione di sostanze corrosive o solventi!
- Mantenere l'apertura di scarico sempre pulita.
- Non aprire in nessun caso il circuito di raffreddamento.
- Per evitare che l'olio fuoriesca dal compressore, non trasportare mai l'apparecchio in posizione orizzontale.
- Prestare attenzione durante il trasporto a non danneggiare il circuito di raffreddamento. Il refrigerante nel circuito di raffreddamento è facilmente infiammabile.
In caso di danneggiamento del circuito di raffreddamento:
 - Evitare fiamme libere e scintille.
 - Areare bene l'ambiente.
- Installare l'apparecchio in un posto asciutto e protetto da eventuali spruzzi d'acqua.

2.2 Sicurezza durante il funzionamento dell'apparecchio

**PERICOLO!**

- Non toccare mai i cavi nudi a mani nude. Questo vale soprattutto per il funzionamento con rete di alimentazione in corrente alternata.

**ATTENZIONE!**

- Prima della messa in funzione, assicurarsi che la linea di alimentazione e la spina siano asciutte.
- Quando l'apparecchio viene allacciato ad una batteria, assicurarsi che gli alimenti non vengano in contatto con gli acidi della stessa.

**AVVISO!**

- Non utilizzare apparecchi elettrici all'interno del refrigeratore, ad eccezione di quelli consigliati dallo stesso produttore.
- Non collocare il dispositivo nelle vicinanze di fiamme libere o altre fonti di calore (riscaldamento, intensa esposizione ai raggi solari, forni a gas ecc.).
- **Pericolo di surriscaldamento!**
Assicurarsi che il calore generato durante il funzionamento fuoriesca sufficientemente. Fare in modo che la distanza fra il dispositivo e le pareti o altri oggetti sia tale da permettere all'aria di circolare liberamente.
- Fare attenzione che le aperture di aerazione non vengano coperte.
- Non versare nessun tipo di liquido o ghiaccio nel contenitore interno.
- Non immergere mai il dispositivo in acqua.
- Proteggere il dispositivo e i cavi dal caldo e dall'umidità.
- Fare attenzione che gli alimenti non entrino in contatto con le pareti del frigorifero.

3 Dotazione

Quantità	Denominazione
1	Frigorifero
1	Istruzioni per l'uso

4 Accessori

N. art.	Denominazione	Spiegazione
MPS35	Raddrizzatore	Trasforma una tensione di ingresso da 100 a 250 V~ a 12 V= o 24 V=, affinché il frigorifero possa essere collegato a una rete di tensione alternata.

5 Uso conforme alla destinazione



Il frigorifero è adatto per raffreddare e surgelare alimenti.



AVVISO!

Qualora si debbano conservare medicinali in frigorifero, controllare che l'apparecchio disponga di una capacità di raffreddamento in grado di soddisfare i requisiti dei rispettivi farmaci.

6 Descrizione tecnica

WAECO CoolMatic CD50 (n. art. 444270023) e CRD50 (n. art. 9105304081) possono raffreddare e mantenere freddi gli alimenti. Nel freezer è possibile surgelare gli alimenti.

Il cassetto frigorifero può essere estratto in corrispondenza della maniglia ed essere tolto completamente dal vano refrigerato per svolgere la pulizia. I distanziatori proteggono dalla caduta bottiglie o imballaggi contenenti bevande.

Il freezer è estraibile. In tal modo il vano refrigerato se necessario può essere ampliato, se necessario.

Tutti i materiali utilizzati per la costruzione del frigorifero non sono pericolosi per gli alimenti. Il circuito di raffreddamento è esente da manutenzione.

L'apparecchio è adatto per l'impiego con una tensione continua di 12 V o 24 V (ad es. in camper, in roulotte o barche).

Mediante un raddrizzatore (**accessorio**) è possibile alimentare i frigoriferi da 12 o 24 V a una rete di alimentazione in corrente alternata.

- Raddrizzatore MPS35: per l'impiego con una rete da 110 – 240 V

Nel caso di impiego su imbarcazioni, il frigorifero può essere sottoposto ad uno sbandamento continuo di 30°.

La temperatura desiderata può essere regolata in modo continuo da un termostato.

6.1 Panoramica apparecchio:

N. in fig. 1 , pagina 3	Spiegazione
1	Freezer (estraibile)
2	Cassetto frigorifero (estraibile)
3	Leva di fissaggio per il vano refrigerato

6.2 Elementi di comando

N. in fig. 2 , pagina 3	Spiegazione
1	Termoregolatore
2	LED verde: funzionamento
3	LED rosso: guasto
4	Illuminazione interna

7 Installazione e allacciamento del frigorifero



AVVISO! Indicazioni di sicurezza per l'installazione su imbarcazioni

In caso di installazione su imbarcazioni prestare particolare attenzione alle seguenti indicazioni:

- L'apparecchio è concepito per uno sbandamento massimo di 30°. Durante l'installazione del frigorifero assicurarsi che l'apparecchio sia adeguatamente fissato per questa evenienza. Per qualsiasi domanda sull'installazione rivolgersi a un tecnico specializzato e adeguatamente istruito.
- Installare il frigorifero in modo tale da permettere all'aria riscaldata di uscire senza difficoltà (o verso l'alto o lateralmente, fig. **3**, pagina 4).
- L'apparecchio è concepito per temperature ambiente comprese fra +16 °C e +38 °C.
- Con il collegamento alla rete fare in modo che l'alimentazione elettrica sia sempre controllata da un interruttore differenziale!

7.1 Installazione del frigorifero



AVVISO!

- Per evitare i pericoli, fissare l'apparecchio come descritto nelle istruzioni per l'uso.
- Tenere le aperture dell'alloggiamento (feritoie di aerazione ecc.), o la struttura di installazione, libere da oggetti.
- Il frigorifero è adatto per essere installato solo in una cucina componibile. Dopo l'installazione deve essere accessibile solo la parte anteriore dell'apparecchio.

L'apparecchio è previsto per temperature ambiente comprese fra +16 °C e +38 °C. In caso di esercizio continuo, l'umidità dell'aria deve essere inferiore al 90 %.

Installare il frigorifero in un posto asciutto e protetto. Non collocare l'apparecchio nelle vicinanze di fonti di calore (riscaldamenti, forni a gas, tubature dell'acqua calda ecc.).

Installare il frigorifero in modo tale da permettere all'aria riscaldata di uscire senza difficoltà (o verso l'alto o lateralmente). Pertanto occorre garantire una ventilazione sufficiente (fig. **3**, pagina 4).

N. in fig. 3 , pagina 4	Spiegazione
1	Aria fredda di alimentazione
2	Aria calda di scarico
3	Condensatore
4	Distanza al di sopra, se non vi è un sufficiente ricircolo dell'aria di scarico verso l'alto o lateralmente.

Il condensato prodotto durante il normale funzionamento del frigorifero può essere fatto defluire mediante due scoli sull'apparecchio. Allo stato di consegna dell'apparecchio, questi scoli sono chiusi. I due scoli si trovano sul lato posteriore e su quello inferiore dell'apparecchio (fig. **4**, pagina 4).

- Scegliere lo scarico della condensa più adatto al luogo di montaggio e rimuovere il tappo.
- Penetrare con un oggetto appuntito (p.es. un cacciavite) ca. 25 – 30 mm nello scarico per aprire la parte interna dell'apparecchio.
- Rimuovendo la vaschetta di raccolta (fig. **5** 1, pagina 5).

- Collegare un tubo flessibile (fig. **6** 2, pagina 5) al bocchettone di scarico (fig. **6** 1, pagina 5).

Se il frigorifero viene installato in una nicchia è possibile fissarlo dall'interno con le viti adatte.

- Allentare i tappi ciechi (fig. **7** 2, pagina 6).
- Spingere il frigorifero nella nicchia.
- Per fissare il frigorifero, avvitare le viti adatte (fig. **7** 1, pagina 6).
- Premere i tappi ciechi (fig. **7** 2, pagina 6) nelle aperture.

7.2 Allacciamento del frigorifero

Collegare il frigorifero alla corrente continua

I frigoriferi possono essere alimentati con una tensione continua da 12 V o 24 V.



AVVISO!

Per evitare perdite di tensione e di potenza, il cavo dovrebbe essere il più corto possibile e non essere interrotto. Evitare perciò interruttori, spine o scatole di derivazione supplementari.

- Stabilire la sezione necessaria del cavo in funzione della sua lunghezza fig. **9**, pagina 6.

Legenda per fig. **9**, pagina 6

Assi coordinati	Significato	Unità
I	Lunghezza del cavo	m
∅	Sezione del cavo	mm ²



AVVISO!

Rispettare la giusta polarità.

- Prima della messa in funzione dell'apparecchio controllare se la tensione di esercizio e quella della batteria corrispondono (vedi targhetta).

- Collegare il frigorifero
 - il più direttamente possibile ai poli della batteria oppure
 - ad uno slot da 12 V \equiv o da 24 V \equiv .
 Proteggere la linea positiva con 15 A (con 12 V) o 7,5 A (con 24 V) (fig. 10 1, pagina 7).
- Collegare il cavo rosso (fig. 10 rt, pagina 7) al polo positivo della batteria.
- Collegare il cavo nero (fig. 10 sw, pagina 7) al polo negativo della batteria.

**AVVISO!**

Prima di caricare la batteria con un caricabatterie rapido, staccare l'apparecchio e le altre utenze dalla batteria.

Le sovratensioni possono danneggiare il sistema elettronico degli apparecchi.

Per motivi di sicurezza il frigorifero è dotato di una protezione elettronica contro l'inversione di polarità che protegge il frigorifero contro l'inversione di polarità durante il collegamento della batteria e un eventuale cortocircuito. Per proteggere la batteria il frigorifero si spegne automaticamente se la tensione non è più sufficiente (vedi la tabella seguente).

	12 V	24 V
Tensione di interruzione	10,4 V	22,8 V
Tensione di ripristino	11,7 V	24,2 V

Collegare il frigorifero alla corrente alternata (accessorio)**PERICOLO! Pericolo di morte!**

- Non usare spine e interruttori se avete mani o piedi bagnati.
- Se il frigorifero si trova a bordo di un'imbarcazione ed è azionato mediante un collegamento a terra a una rete di tensione alternata, è assolutamente necessario inserire un interruttore differenziale di protezione fra la rete di tensione alternata e il frigorifero.
Fatevi consigliare da un esperto.

È possibile allacciare i frigoriferi alla tensione alternata da 110 – 240 V~ , se viene utilizzato il raddrizzatore MPS35 (**accessorio**).

Il raddrizzatore MPS35 dispone di un circuito di priorità per proteggere la batteria ad esso collegata. In caso di allacciamento alla rete da 110 – 240 V~ , il raddrizzatore passa automaticamente dall'azionamento a batteria al collegamento alla rete.

Se l'allacciamento alla rete da 110 – 240 V~ viene staccato, il raddrizzatore di rete ripristina automaticamente il funzionamento a batteria. Il collegamento alla rete attraverso il raddrizzatore ha sempre la precedenza sul funzionamento a batteria.

Se il frigorifero viene collegato alla tensione alternata, procedere come segue:

- fissare il raddrizzatore alla posizione prevista dietro al frigorifero (fig. **11**, pagina 7), come rappresentato.
- Proteggere il circuito di corrente alternata con un fusibile ritardato (250 V/4 A) (fig. **11** 3, pagina 7).
- Collegare il raddrizzatore come rappresentato dalla fig. **12**, pagina 8.
- Collegare il frigorifero al raddrizzatore (fig. **12** 2, pagina 8):
 - cavo rosso: polo positivo della batteria
 - cavo nero: polo negativo della batteria
- Inserire la spina nella presa CA (fig. **12** 1, pagina 8).

8 Impiego del frigorifero

**NOTA**

Per motivi igienici, prima della messa in funzione iniziale del frigorifero pulirne l'interno e l'esterno con un panno umido (vedi anche capitolo "Pulizia e cura" a pagina 113).

8.1 Suggerimenti per risparmiare energia

- Scegliere un luogo di impiego ben aerato e riparato dai raggi solari.
- Prima di immagazzinare cibi caldi nell'apparecchio, lasciarli prima raffreddare.
- Non aprire il frigorifero più spesso del necessario.
- Non lasciare il frigorifero aperto più del necessario.
- Sbrinare il frigorifero appena si è formato uno strato di ghiaccio.
- Evitare un abbassamento eccessivo della temperatura interna se non necessario.
- Ad intervalli regolari eliminare dal condensatore polvere ed eventuali impurità.

8.2 Impiego del frigorifero

Il frigorifero permette di conservare la freschezza degli alimenti. Nel freezer è possibile inoltre conservare generi alimentari surgelati e congelare alimenti freschi.



AVVISO!

- All'interno del frigorifero non devono essere collocati apparecchi elettrici. Un'eccezione è rappresentata dagli apparecchi autorizzati dal produttore.
- Prestare attenzione a non raffreddare eccessivamente bevande o vivande liquide conservate in contenitori di vetro, in quanto esse si dilatano se congelate, provocando la rottura dei contenitori di vetro.
- I prodotti alimentari possono essere conservati solo nelle confezioni originali o in contenitori adeguati.
- Assicurarsi che nel frigorifero si trovino solo oggetti o prodotti che possono essere raffreddati alla temperatura selezionata.

- Accendere il frigorifero ruotando il termoregolatore (fig. **2** 1, pagina 3) verso destra.



NOTA

Il compressore si avvia circa 60 sec. dopo che il frigorifero è stato acceso.

Regolazione della temperatura

Mediante il termoregolatore è possibile regolare la temperatura in modo continuo.

- Accendere il frigorifero ruotando il termoregolatore (fig. **2** 1, pagina 3) verso destra.

Il termostato integrato regola la temperatura nel modo seguente:

- 1 = capacità di raffreddamento minima
- 7 = capacità di raffreddamento massima



NOTA

La potenza frigorifera può essere influenzata

- dalla temperatura ambiente,
- dalla quantità di alimenti da conservare,
- dalla frequenza delle aperture della porta.

Conservazione degli alimenti

Gli alimenti possono essere conservati nel vano frigorifero. Il periodo di conservazione degli alimenti è di solito riportato sulla confezione.



AVVISO!

Non conservare alimenti **caldi** nel vano frigorifero.
Non mettere nel freezer contenitori di vetro che contengono liquidi.



NOTA

Conservare in contenitori spessi alimenti che assorbono facilmente odori e sapori quali liquidi e prodotti che contengono una percentuale di alcol piuttosto alta.

- Attenersi alle indicazioni di temperatura e di scadenza riportate sulle confezioni degli alimenti.
- Per la conservazione degli alimenti osservare le seguenti indicazioni:
 - Non ricongelare mai prodotti che si stanno scongelando o sono già stati scongelati, ma consumarli il più velocemente possibile.
 - Avvolgere gli alimenti in un pellicola di alluminio o di polietilene e chiuderli in contenitori adatti provvisti di coperchio in modo da conservarne meglio gli aromi, la consistenza e la freschezza.

Estrazione del cassetto frigorifero

- Aprire il cassetto frigorifero tirandolo fino all'arresto.
- Premere la leva di fissaggio verso l'alto per allentare l'arresto.
- Estrarre il cassetto frigorifero.

Estrazione del freezer

- Aprire lo sportello del freezer e porlo orizzontalmente.
- Staccare la catena dal fissaggio.
- Sfilare lo sportello verso l'esterno. In tal modo viene estratto anche il ripiano.

Sbrinamento del vano refrigerato

L'apparecchio offre due possibilità per rimuovere la condensa formatasi durante il funzionamento:

- rimuovendola direttamente verso l'esterno:
rimuovendo la vaschetta di raccolta (fig. **5** 1, pagina 5).
Collegare un tubo flessibile (fig. **6** 2, pagina 5) al bocchettone di scarico (fig. **6** 1, pagina 5).
- raccogliendola nella vaschetta di raccolta:
Svuotare la vaschetta di raccolta (fig. **5** 1, pagina 5) se necessario.

Sbrinamento del frigorifero



AVVISO!

Non impiegare mai attrezzi meccanici per rimuovere gli strati di ghiaccio o per liberare oggetti congelati.

Per sbrinare il frigorifero, procedere come segue:

- Togliere i prodotti dal frigorifero.
- Immagazzinarli eventualmente in un altro frigorifero affinché si mantengano freddi.
- Ruotare il termoregolatore (fig. **2** 1, pagina 3) e portarlo su "0".
- Lasciare la porta aperta.

8.3 Eliminazione del meccanismo di bloccaggio

**AVVISO!**

Regolare il meccanismo di bloccaggio solo con il cassetto aperto. Se esso viene spostato col cassetto chiuso l'apparecchio viene danneggiato.

Il frigorifero è provvisto di un meccanismo di bloccaggio (fig. **13** 1, pagina 8), utilizzabile anche come sicura per il trasporto. Sono possibili le seguenti regolazioni:

- **Lock** (girare la manopola verso destra fino all'arresto): il cassetto è chiuso e bloccato.
Per aprire il cassetto tirare la maniglia verso l'alto ed estrarre il cassetto.
- **Vent** (girare la manopola verso sinistra fino all'arresto): la porta è leggermente aperta, ma fissata.
Utilizzare questa posizione quando l'apparecchio non viene utilizzato per un lungo periodo di tempo.

8.4 Come spegnere il frigorifero e lasciarlo spento per un periodo prolungato.

Nel caso in cui il frigorifero non venga utilizzato per un lungo periodo di tempo, procedere come segue:

- ruotare il termoregolatore (fig. **2** 1, pagina 3) e portarlo su "0".
- Staccare il cavo di allacciamento della batteria oppure estrarre la spina della linea a corrente alternata dal raddrizzatore.
- Pulire il frigorifero (a riguardo vedi capitolo "Pulizia e cura" a pagina 113).
- Ruotare la manopola del meccanismo di bloccaggio (fig. **13** 1, pagina 8) verso sinistra fino all'arresto ("Vent").
- Chiudere la porta finché non si innesta.
- ✓ La porta rimane aperta impedendo così la formazione di cattivi odori.

9 Pulizia e cura



AVVERTENZA!

Staccare l'apparecchio dalla rete ogni volta che si effettua la pulizia e la cura.



AVVISO! Pericolo di danni!

- Non lavare mai il frigorifero sotto acqua corrente e non immergerlo in acqua per risciacquarlo.
- Per la pulizia non impiegare detersivi corrosivi oppure oggetti ruvidi, perché potrebbero danneggiare il frigorifero.
- Non impiegare mai utensili duri o accuminati per rimuovere gli strati di ghiaccio o per liberare oggetti congelati.

- Con un panno umido pulire il frigorifero regolarmente e non appena sono visibili tracce di sporco.
- Assicurarsi che non goccioli acqua nelle guarnizioni. Questo può danneggiare il sistema elettronico.
- Dopo aver pulito il frigorifero asciugarlo con un panno.

10 Garanzia

Vale il termine di garanzia previsto dalla legge. Qualora il prodotto risultasse difettoso, La preghiamo di rivolgersi alla filiale del produttore del suo Paese (l'indirizzo si trova sul retro del manuale di istruzioni), oppure al rivenditore specializzato di riferimento.

Per la riparazione e per il disbrigo delle condizioni di garanzia è necessario inviare la seguente documentazione:

- una copia della fattura con la data di acquisto del prodotto,
- un motivo su cui fondare il reclamo, oppure una descrizione del guasto.

11 Smaltimento



AVVERTENZA! Situazione di pericolo per bambini!

Prima di smaltire il vostro vecchio frigorifero:

- Smontare il cassetto.
- Lasciare i piani d'appoggio all'interno del frigorifero in modo che i bambini non possano usarli come mezzi di salita.

- Raccogliere il materiale di imballaggio possibilmente negli appositi contenitori di riciclaggio.



Quando il prodotto viene messo fuori servizio definitivamente, informarsi al centro di riciclaggio più vicino, oppure presso il proprio rivenditore specializzato, sulle prescrizioni adeguate concernenti lo smaltimento.

12 Eliminazione dei guasti

Significato del LED rosso (fig. 2 3, pagina 3)

In caso di guasti di funzionamento il LED si accende ripetutamente. Il numero di impulsi dipende dalla tipologia di errore.

Ogni accensione ha la durata di un quarto di secondo. Alla conclusione della serie di impulsi segue una pausa. La sequenza per l'errore viene ripetuta ogni quattro secondi.

Numero di impulsi luminosi	Guasto	Possibile causa
1	Tensione di alimentazione	La tensione di alimentazione si trova al di fuori del campo di regolazione.
2	Sovraccorrente ventola	La ventola sovraccarica l'unità elettronica con più di 1 A.
3	Il motore non si avvia	Il rotore è in panne. La pressione differenziale nel sistema di raffreddamento è eccessiva (> 5 bar).
4	Numero di giri insufficiente	Con un sistema di raffreddamento troppo sovraccaricato non è possibile mantenere il numero di giri minimo del motore di 1850 min ⁻¹ .
5	Sovratemperatura dell'unità elettronica	Con sistema di raffreddamento troppo sovraccarico o con temperatura eccessiva il sistema elettronico si surriscalda troppo.

Temperatura interna troppo fredda con regolatore sul livello "1"

Disturbo	Possibile causa	Rimedio
Il compressore gira ininterrottamente	Termostato guasto	Sostituire il termostato
Il compressore gira da molto tempo	Nel freezer è stata congelata una quantità eccessiva	–

Il compressore non gira (collegamento batteria)

Disturbo	Possibile causa	Rimedio
$U_{MO} = 0 \text{ V}$	Interruzione nella linea di allacciamento batteria – sistema elettronico	Eseguire il collegamento
	Interruttore principale guasto (se disponibile)	Sostituire l'interruttore principale
	Protezione supplementare della linea saltata (se disponibile)	Sostituire la protezione della linea
$U_{MO} \leq U_{ON}$	Tensione batteria insufficiente	Caricare la batteria
Tentativo di avviamento con $U_{MO} \leq U_{OFF}$	Collegamento cavi allentato Cattivo contatto (corrosione)	Eseguire il collegamento
	Capacità batteria insufficiente	Sostituire la batteria
	Sezione cavo insufficiente	Sostituire il cavo (fig. 9 , pagina 6)
Tentativo di avviamento con $U_{MO} \geq U_{ON}$	Temperatura ambiente eccessiva	–
	Aerazione e disaerazione insufficienti	Spostare il frigorifero
	Condensatore sporco	Pulire il condensatore
Interruzione elettrica nel compressore fra le spine	Compressore difettoso	Sostituire il compressore

U_{MO} Tensione fra morsetto positivo e morsetto negativo del sistema elettronico

U_{ON} Tensione di accensione del sistema elettronico

U_{OFF} Tensione di interruzione del sistema elettronico

Il compressore non gira (collegamento tensione alternata)

Disturbo	Possibile causa	Rimedio
Assenza di tensione	Interruzione nella linea di allacciamento	Eseguire il collegamento
	Interruttore principale guasto (se disponibile)	Sostituire l'interruttore principale
	Protezione supplementare della linea saltata (se disponibile)	Sostituire la protezione della linea
È presenta tensione ma il compressore non gira	Temperatura ambiente eccessiva	–
	Aerazione e disaerazione insufficienti	Spostare il frigorifero
	Condensatore sporco	Pulire il condensatore
Interruzione elettrica nel compressore fra le spine	Compressore difettoso	Sostituire il compressore




La potenza frigorifera si riduce, la temperatura interna aumenta

Disturbo	Possibile causa	Rimedio
Il compressore gira da molto tempo/ininterrottamente	Temperatura ambiente eccessiva	–
	Aerazione e disaerazione insufficienti	Spostare il frigorifero
	Condensatore sporco	Pulire il condensatore
	Ventola guasta	Sostituire la ventola
Il compressore gira di rado	Capacità batteria esaurita	Caricare la batteria

Rumori insoliti

Disturbo	Possibile causa	Rimedio
Forte ronzio	L'elemento costruttivo del ciclo frigorifero non può oscillare liberamente (dipende dalla parete)	Piegare con cautela l'elemento costruttivo
	Presenza di corpi estranei bloccati fra refrigeratore e parete	Eliminare i corpi estranei
	Rumore della ventola	–

13 Specifiche tecniche

	CoolMatic CD50	CoolMatic CRD50
Tensione di allacciamento:	12 V $\overline{\text{---}}$ /24 V $\overline{\text{---}}$	
Corrente nominale:	5,7 A con 12 V $\overline{\text{---}}$ 2,8 A con 24 V $\overline{\text{---}}$	
Capacità di raffreddamento: Vano frigorifero: Freezer:	+12 °C a +2 °C 0 °C a -12 °C	
Categoria:	con freezer: categoria 5 (frigorifero con scomparto con due stelle) Freezer estratto: categoria 1 (frigorifero con uno o più scomparti)	
Consumo energetico:	31,2 Ah/24h	
Volume utile: capienza freezer:	46,7 l 9 l	46,7 l 6 l
Classe climatica:	ST	
Temperatura ambiente:	+16 °C a +38 °C	
Umidità dell'aria:	massimo 90 %	
Sbandamento continuo:	massimo 30°	
Emissioni acustiche:	< 46 dBA	
Dimensioni:	fig. 14, pagina 8	
Peso:	19 kg	
Refrigerante R-134a:	55 g	
Certificati di controllo:	   	

Lees deze handleiding voor de montage en de ingebruikname zorgvuldig door en bewaar hem. Geef de handleiding bij het doorgeven van het product aan de gebruiker.

Inhoudsopgave

1	Verklaring van de symbolen	120
2	Veiligheidsinstructies	120
3	Omvang van de levering	124
4	Toebehoren	124
5	Gebruik volgens de voorschriften	124
6	Technische beschrijving	125
7	Koelkast opstellen en aansluiten	126
8	Koelkast gebruiken	130
9	Reiniging en onderhoud	134
10	Garantie	135
11	Afvoer	135
12	Storingen verhelpen	136
13	Technische gegevens	139

1 Verklaring van de symbolen

**GEVAAR!**

Veiligheidsaanwijzing: Het niet naleven leidt tot overlijden of ernstig letsel.

**WAARSCHUWING!**

Veiligheidsaanwijzing: Het niet naleven kan leiden tot overlijden of ernstig letsel.

**VOORZICHTIG!**

Veiligheidsaanwijzing: Het niet naleven kan leiden tot letsel.

**LET OP!**

Het niet naleven ervan kan leiden tot materiële schade en de werking van het product beperken.

**INSTRUCTIE**

Aanvullende informatie voor het bedienen van het product.

► **Handeling:** dit symbool geeft aan dat u iets moet doen. De vereiste handelingen worden stap voor stap beschreven.

✓ Dit symbool beschrijft het resultaat van een handeling.

Afb. 1 5, pagina 3: deze aanduiding wijst u op een element in een afbeelding, in dit voorbeeld op „positie 5 in afbeelding 1 op pagina 3”.

2 Veiligheidsinstructies

De fabrikant kan in de volgende gevallen niet aansprakelijk worden gesteld voor schade:

- montage- of aansluitfouten
- beschadiging van het product door mechanische invloeden en overspanningen
- veranderingen aan het product zonder uitdrukkelijke toestemming van de fabrikant
- gebruik voor andere dan de in de handleiding beschreven toepassingen

2.1 Algemene veiligheid



GEVAAR!

- Op boten: als uw toestel op het stroomnet is aangesloten, dient u er absoluut voor te zorgen dat de stroomtoevoer via een aardlekschakelaar beveiligd is.



WAARSCHUWING!

- Laat installaties in vochtige ruimtes alleen door een vakmonteur aansluiten.
- Als het toestel zichtbaar beschadigd is, mag het niet in gebruik worden genomen.
- Als de aansluitkabel van dit toestel wordt beschadigd, moet deze om gevaar uit te sluiten door de fabrikant, diens klantenservice of een gelijkwaardig gekwalificeerd persoon worden vervangen.
- Reparaties aan dit toestel mogen uitsluitend door vakmonteurs worden uitgevoerd. Door ondeskundige reparaties kunnen grote gevaren ontstaan.
- Dit toestel kan door kinderen vanaf 8 jaar en ouder evenals door personen met verminderde fysieke, zintuiglijke of geestelijke vermogens of tekortschietende ervaring en kennis gebruikt worden, als ze worden begeleid of hun is uitgelegd hoe ze het toestel veilig kunnen gebruiken. Ook dienen ze inzicht te hebben in de gevaren die het gebruik van het toestel met zich meebrengt.
- Reiniging en gebruikersonderhoud mogen niet door kinderen zonder begeleiding worden uitgevoerd.
- Houd kinderen in het oog; ze mogen niet onbewaakt met het toestel spelen.
- Bewaar en gebruik het toestel buiten het bereik van kinderen onder 8 jaar.
- Bewaar geen explosiegevaarlijke stoffen, zoals spuitbussen met brandbaar drijfgas, in het toestel.



VOORZICHTIG!

- Beknellingsgevaar! Grijp niet in de scharnier.
- Levensmiddelen mogen alleen in de originele verpakking of in geschikte bakken worden bewaard.

**LET OP!**

- Vergelijk de spanning op het typeplaatje met de aanwezige energievoorziening.
- Trek de stekker nooit aan de aansluitkabel uit het stopcontact.
- Als het koeltoestel op het DC-stopcontact is aangesloten: Klem uw koeltoestel en andere verbruikers van de accu los voor u een snellader aansluit.
- Als het koeltoestel op het DC-stopcontact is aangesloten: Verbreek de verbinding of schakel het koeltoestel uit, als u de motor uitschakelt. Anders kan de accu worden leeg raken.
- Het koeltoestel is niet geschikt voor de opslag van bijtende of oplosmiddelhoudende stoffen.
- Houd de afvoeropening altijd schoon.
- Open in geen geval het koelcircuit.
- Transporteer het toestel nooit in horizontale stand, zodat er geen olie uit de compressor kan stromen.
- Voorkom beschadiging van het koelcircuit tijdens transport. Het koudemiddel in het koelcircuit is licht ontvlambaar.
Bij een beschadiging van het koelcircuit:
 - Vermijd open vuur en ontstekingsvonken.
 - Ventileer de ruimte goed.
- Stel het toestel op een droge en tegen spatwater beschermde plaats op.

2.2 Veiligheid bij het gebruik van het toestel

**GEVAAR!**

- Blanke leidingen nooit met blote handen aanraken. Dit geldt vooral bij gebruik op het wisselstroomnet.

**VOORZICHTIG!**

- Voor ingebruikneming moeten toevoerleiding en stekker droog zijn.
- Voorkom dat levensmiddelen tijdens het aansluiten op een accu in aanraking met accuzuur komen.

**LET OP!**

- Gebruik geen elektrische toestellen binnen het koeltoestel, behalve als deze toestellen daarvoor door de fabrikant worden aanbevolen.
- Plaats het toestel niet in de buurt van open vuur of andere warmtebronnen (verwarming, sterke zonnestraling, gasovens enz.).
- **Oververhittingsgevaar!**
Let er altijd op dat de warmte die bij het gebruik ontstaat goed afgevoerd kan worden. Zorg ervoor dat het toestel op voldoende afstand tot wanden en voorwerpen staat, zodat de lucht kan circuleren.
- Let erop dat de ventilatieopeningen niet worden afgedekt.
- Vul het binnenreservoir niet met vloeistoffen of ijs.
- Dompel het toestel nooit onder in water.
- Bescherm het toestel en de kabels tegen hitte en vocht.
- Let erop, dat de spijzen de wanden van de koelruimte niet aanraken.

3 Omvang van de levering

Aantal	Omschrijving
1	Koelkast
1	Gebruiksaanwijzing

4 Toebehoren

Art.-nr.	Omschrijving	Verklaring
MPS35	Gelijkrichter	Transformeert de ingangsspanning voor de aansluiting van een schone 12 resp. 24-V-koelkast op het 110 bis 240-V-wisselstroomnet.

5 Gebruik volgens de voorschriften



De koelkast is geschikt voor het koelen en diepvriezen van levensmiddelen.



LET OP!

Als u medicijnen wilt koelen, gelieve dan te controleren of het koelvermogen van het toestel aan de vereisten van het betreffende medicijn voldoet.

6 Technische beschrijving

WAECO CoolMatic CD50 (artikelnr. 444270023) en CRD50 (artikelnr. 9105304081) kunnen waren afkoelen en koelhouden. In het vriesvak kunnen producten worden diepgevroren.

De koellade kan aan de greep worden uitgetrokken en voor reinigingsdoeleinden in zijn geheel uit de koelruimte worden verwijderd. Afstandhouders voorkomen dat flessen of drankverpakkingen bij het uittrekken omvallen.

Het vriesvak is uitneembaar. Zo kan de koelruimte desgewenst worden vergroot.

Alle in de koelkast gebruikte materialen zijn geschikt voor levensmiddelen. Het koelcircuit is onderhoudsvrij.

Het toestel is geschikt voor gebruik op een gelijkspanning van 12 V of 24 V (bijv. in campers, in caravans of op boten).

Met een gelijkrichter (**toebehoren**) kunnen de 12 resp. 24-V-koelkasten op een wisselstroomnet worden gebruikt:

- gelijkrichter MPS35: voor het gebruik op een 110 – 240-V-net

Bij het gebruik op boten kan de koelkast aan een permanente helling van 30° worden blootgesteld.

Via een thermostaat kan de gewenste temperatuur traploos ingesteld worden.

6.1 Toesteloverzicht

Nr in afb. 1, pagina 3	Verklaring
1	Vriesvak (uitneembaar)
2	Koellade (uitneembaar)
3	Bevestigingshendel voor de koellade

6.2 Bedieningselementen

Nr in afb. 2 , pagina 3	Verklaring
1	Temperatuurregelaar
2	Groene LED: gebruik
3	Rode LED: storing
4	Binnenverlichting

7 Koelkast opstellen en aansluiten



LET OP! Veiligheidsinstructies voor de installatie op boten

Neem bij de installatie op boten met name de volgende aanwijzingen in acht:

- Het toestel is ontworpen voor een helling van max. 30°. Neem bij het opstellen van de koelkast in acht dat het toestel voor deze omstandigheden moet zijn beveiligd. Neem bij vragen over de installatie contact op met een gekwalificeerde en gespecialiseerde firma.
- Stel de koelkast zo op dat de verwarmde lucht goed kan wegtrekken (naar boven of naar de zijkanten, afb. **3**, pagina 4).
- Het toestel is bestemd voor omgevingstemperaturen tussen +16 °C en +38 °C.
- Als uw toestel op het stroomnet is aangesloten, dient u er absoluut voor te zorgen dat de stroomtoevoer via een aardlekschakelaar beveiligd is!

7.1 Koelkast opstellen



LET OP!

- Bevestig het toestel zoals in de gebruiksaanwijzing beschreven om gevaren te voorkomen.
- Blokkeer openingen (ventilatiesleuven etc.) in de behuizing of de inbouwstructuur niet door voorwerpen.
- De koelkast is uitsluitend geschikt voor de installatie in een inbouwnis. Na de montage mag alleen de voorkant van het toestel vrij toegankelijk zijn.

Het toestel is bestemd voor omgevingstemperaturen tussen +16 °C en +38 °C. Bij continu bedrijf mag de luchtvochtigheid niet boven 90 % liggen.

Stel het koeltoestel op een droge, beschermde plaats op. Stel het toestel niet naast warmtebronnen zoals verwarmingen, gasovens, warmwaterleidingen etc. op.

Stel de koelkast zo op dat de verwarmde lucht goed kan wegtrekken (naar boven of naar de zijkanten). Zorg daarom voor voldoende ventilatie (afb. **3**, pagina 4).

Nr in afb. 3 , pagina 4	Verklaring
1	Koude toevoerlucht
2	Warme afvoerlucht
3	Condensator
4	Afstand boven de koelkast, als er naar boven of naar de zijkant niet voldoende afvoerlucht kan circuleren

Het condensaat dat bij het normale gebruik van de koelkast ontstaat kan via twee afvoerkanalen op het toestel worden afgevoerd. In de afleveringstoestand van het toestel zijn deze afvoerkanalen afgesloten. De beide afvoerkanalen bevinden zich aan de achterzijde en aan de onderzijde van het toestel (afb. **4**, pagina 4).

- Kies de voor u montageplek geschikte condensaatafvoer en verwijder de afdekkap ervan.
- Steek met een spits voorwerp (bijv. schroevendraaier) ca. 25 tot 30 mm diep in de afvoer om de binnenkant van het toestel te openen.
- Verwijder de opvangbak (afb. **5** 1, pagina 5).

- Sluit een slang (afb. **6** 2, pagina 5) op de uitlaataansluiting aan (afb. **6** 1, pagina 5).

Als u de koelkast in een nis zet, kunt u deze van binnen met geschikte schroeven vastzetten:

- Draai de blinde doppen los (afb. **7** 2, pagina 6).
- Schuif de koelkast in de nis.
- Draai geschikte schroeven (afb. **7** 1, pagina 6) in om de koelkast te bevestigen.
- Druk de blinde doppen (afb. **7** 2, pagina 6) in de openingen.

7.2 Koelkast aansluiten

Koelkast op gelijkstroom aansluiten

De koelkasten kunnen met 12 V of met 24 V gelijkspanning worden gebruikt.



LET OP!

Om spannings- en vermogensverlies te vermijden, moet de kabel zo kort mogelijk zijn en mag de kabel niet onderbroken worden. Vermijd daarom extra schakelaars, stekkers of verdeelkasten.

- Bepaal de nodige kabeldiameter afhankelijk van de kabellengte aan de hand van afb. **9**, pagina 6.

Legenda bij afb. **9**, pagina 6

Coördinatenas	Betekenis	Eenheid
I	Kabellengte	m
∅	Kabeldiameter	mm ²



LET OP!

Neem de juiste polariteit in acht.

- Controleer voor ingebruikneming van het toestel, of de bedrijfsspanning en de accuspanning overeenkomen (zie typeplaatje).
- Sluit uw koelkast
 - zo direct mogelijk op de polen van de accu aan of
 - op een 12-V-DC-insteekplaats of een 24-V-DC-insteekplaats aan.

Beveilig de plusleiding met 15 A (bij 12 V) resp. 7,5 A (bij 24 V) (afb. **10** 1, pagina 7).

- Verbind de rode kabel (afb. **10** rt, pagina 7) met de pluspool van de accu.
- Verbind de zwarte kabel (afb. **10** sw, pagina 7) met de minpool van de accu.



LET OP!

Koppel het toestel en andere verbruikers van de accu los, voordat u de accu met een snellader oplaadt.

Overspanningen kunnen de elektronica van de toestellen beschadigen.

Voor de veiligheid is de koelkast met een elektronische beveiliging tegen verkeerd polen uitgerust, die de koelkast tegen verkeerd polen bij de accu-aansluiting en tegen kortsluiting beschermt. Voor de bescherming van de accu schakelt de koelkast automatisch uit, als de spanning niet meer voldoende is (zie de volgende tabel).

	12 V	24 V
Uitschakelspanning	10,4 V	22,8 V
Herinschakelspanning	11,7 V	24,2 V

Koelkast op wisselstroom aansluiten (toebehoren)



GEVAAR! Levensgevaar!

- Werk nooit met stekkers en schakelaars, als u natte handen heeft of met uw voeten op een natte ondergrond staat.
- Als u uw koeltoestel aan boord van een boot per landaansluiting aan het wisselspanningsnet gebruikt, dan moet u in elk geval een aardlekschakelaar tussen wisselspanningsnet en koeltoestel schakelen.
Laat u door een vakmonteur adviseren.

U kunt de koelkasten op wisselspanning van 110 – 240 V~ aansluiten als u de gelijkrichter MPS35 (**toebehoren**) gebruikt.

De gelijkrichter MPS35 bezit een voorrangschakeling die een aangesloten accu spaart. Bij 110 – 240 V~-netaansluiting schakelt de gelijkrichter automatisch over van accubedrijf op voeding via het stroomnet.

Als het 110 – 240 V~ -stroomnet wordt afgesloten, schakelt de netgelijkrichter automatisch weer op accubedrijf over. Aansluiting op het stroomnet via de netgelijkrichter heeft altijd voorrang boven het accubedrijf.

Ga als volgt te werk als u de koelkast op wisselspanning aansluit:

- Bevestig de gelijkrichter zoals weergegeven op de daarvoor bestemde plaats achter op de koelkast (afb. **11**, pagina 7).
- Beveilig het wisselstroomcircuit door een trage zekering (250 V/4 A) (afb. **11** 3, pagina 7).
- Sluit de gelijkrichter aan, zoals in afb. **12**, pagina 8 weergegeven.
- Sluit de koelkast op de gelijkrichter aan (afb. **12** 2, pagina 8):
 - rode kabel: pluspool van de accu
 - zwarte kabel: minpool van de accu
- Steek de stekker in het AC-stopcontact (afb. **12** 1, pagina 8).

8 Koelkast gebruiken



INSTRUCTIE

Voor u de nieuwe koelkast in gebruik neemt, moet u hem om hygienische redenen van binnen en van buiten reinigen met een vochtige doek (zie ook hoofdstuk „Reiniging en onderhoud” op pagina 134).

8.1 Tips om energie te sparen

- Kies een goed geventileerde en tegen zonnestralen beschermde plaats.
- Laat warme spijzen eerst afkoelen, voordat u ze in het toestel koel houdt.
- Open het koeltoestel niet vaker dan nodig.
- Laat het koeltoestel niet langer open dan nodig is.
- Ontdooi de koelkast zodra er zich een ijslaag gevormd heeft.
- Vermijd een onnodig lage binnentemperatuur.
- Verwijder regelmatig stof en vuil van de condensator.

8.2 Koelkast gebruiken

De koelkast zorgt voor het conserveren van verse voedingsmiddelen. Bovendien kunt u in het vriesvak diepgevroren levensmiddelen conserveren en verse voedingsmiddelen invriezen.



LET OP!

- In de binnenruimte van de koelbox mogen geen elektrische toestellen worden geplaatst. Een uitzondering geldt voor toestellen die door de fabrikant daarvoor zijn vrijgegeven.
- Zorg ervoor dat drank of eten in glazen flessen/potten niet te sterk afkoelt.
Bij het bevriezen zetten drank of vloeibare voeding uit. Hierdoor kunnen de glazen flessen/potten kapot gaan.
- Levensmiddelen mogen alleen in de originele verpakkingen of in geschikte bakken worden opgeslagen.
- Zorg ervoor dat er zich enkel voorwerpen of waren in de koelkast bevinden die op de gekozen temperatuur gekoeld mogen worden.

- Schakel de koelkast in door de temperatuurregelaar (afb. **2** 1, pagina 3) naar rechts te draaien.



INSTRUCTIE

Na het inschakelen heeft de koelkast ongeveer 60 s nodig tot de compressor begint te lopen.

Temperatuur instellen

U kunt de temperatuur traploos via de temperatuurregelaar instellen.

- Schakel de koelkast in door de temperatuurregelaar (afb. **2** 1, pagina 3) naar rechts te draaien.

De geïntegreerde thermostaat regelt de temperatuur als volgt:

- 1 = geringste koelvermogen
- 7 = hoogste koelvermogen



INSTRUCTIE

Het koelvermogen kan worden beïnvloed door

- de omgevingstemperatuur,
- de hoeveelheid levensmiddelen die geconserveerd dienen te worden,
- het aantal keren dat de deur wordt geopend.

Levensmiddelen conserveren

U kunt in het koelvak levensmiddelen conserveren. De conserveringstijd is doorgaans op de verpakking aangegeven.



LET OP!

Conserveer geen **warme** levensmiddelen in het koelvak. Zet geen glazen potten/flessen met vloeistoffen in het vriesvak.



INSTRUCTIE

Conserveer levensmiddelen die snel geuren en smaken in zich opnemen, zoals vloeistoffen en producten met een hoog alcoholpercentage, in dichte potten/flessen/bakjes.

- Neem de gegevens m.b.t. temperatuur en houdbaarheid op de verpakkingen van de levensmiddelen in acht.
- Neem de volgende instructies bij het conserveren in acht:
 - Vries producten, die aan het ontdooien zijn of ontdooid zijn, in geen geval opnieuw in, maar nuttig deze zo snel mogelijk.
 - Wikkel de levensmiddelen in aluminium- of polyethyleenfolies en stop ze in afsluitbare bakken met deksel. Daardoor worden de aroma's, de substantie en de versheid beter geconserveerd.

Koellade uitnemen

- Trek de koellade tot de aanslag open.
- Druk de bevestigingshendel omhoog om de aanslag los te zetten.
- Trek de koellade eruit.

Vriesvak uitnemen

- Open de klep van het vriesvak en zet deze horizontaal.
- Maak de ketting uit los uit de bevestiging.
- Trek de klep er naar buiten af. Daardoor wordt ook het legbord uitgetrokken.

Koelruimte ontdooien

Het toestel biedt twee mogelijkheden om het condens, dat bij het gebruik ontstaat, te verwijderen:

- direct naar buiten afvoeren:
Verwijder de opvangbak (afb. **5** 1, pagina 5).
Sluit een slang (afb. **6** 2, pagina 5) op de uitlaataansluiting aan (afb. **6** 1, pagina 5).
- opvangen in de opvangbak:
Leeg de opvangbak (afb. **5** 1, pagina 5) indien nodig.

Vriesvak ontdooien



LET OP!

Gebruik geen mechanisch gereedschap voor het verwijderen van ijslagen of het losmaken van vastgevroren voorwerpen.

Ga als volgt te werk om de koelkast te ontdooien:

- Neem de waren eruit.
- Bewaar deze evt. in een ander koeltoestel zodat ze koud blijven.
- Zet de temperatuurregelaar (afb. **2** 1, pagina 3) op „0”.
- Laat de deur open.

8.3 Vergrendeling losmaken



LET OP!

Verstel het vergrendelingsmechanisme alleen bij een geopende lade. Indien het bij een gesloten lade wordt versteld, raakt het toestel beschadigd.

De koelkast beschikt over een vergrendelingsmechanisme (afb. **13** 1, pagina 8) dat ook als transportbeveiliging dient. De volgende instellingen zijn mogelijk:

- **Lock** (schijf tot de aanslag naar rechts draaien): De lade is gesloten en vergrendeld.
Om de lade te openen, trekt u de greep omhoog en trekt u de lade eruit.
- **Vent** (schijf tot de aanslag naar links draaien): De lade is iets geopend, maar wel vastgezet.
Gebruik deze stand, als u het toestel langere tijd buiten werking stelt.

8.4 Koelkast uitschakelen en stilleggen

Als u de koelkast lange tijd wilt stilleggen, gaat u als volgt te werk:

- Draai de temperatuurregelaar (afb. **2** 1, pagina 3) op stand „0”.
- Koppel de aansluitkabel van de accu los of trek de stekker van de wisselstroomleiding uit de gelijkrichter.
- Reinig de koelkast (zie hoofdstuk „Reiniging en onderhoud” op pagina 134).
- Draai de vergrendelingsschijf (afb. **13** 1, pagina 8) tot de aanslag naar links („Vent”).
- Sluit de deur tot deze vastklikt.
- ✓ De deur blijft open en verhindert zo geurvorming.

9 Reiniging en onderhoud



WAARSCHUWING!

Scheid voor elke reiniging en verzorging het toestel van het net.



LET OP! Gevaar voor beschadiging!

- Reinig het koeltoestel nooit onder stromend water of in afwaswater.
 - Gebruik voor het reinigen geen bijtende schoonmaakmiddelen of harde voorwerpen, aangezien het koeltoestel hierdoor beschadigd zou kunnen raken.
 - Gebruik nooit hard of spits gereedschap voor het verwijderen van ijslagen of het losmaken van vastgevroren voorwerpen.
- Reinig de koelkast regelmatig en als hij vuil is met een vochtige doek.
 - Let erop dat er geen water in de afdichtingen druppelt. Dit kan de elektronica beschadigen.
 - Veeg de koelkast na het reinigen met een doek droog.

10 Garantie

De wettelijke garantieperiode is van toepassing. Als het product defect is, wendt u zich tot het filiaal van de fabrikant in uw land (adressen zie achterkant van de handleiding) of tot uw speciaalzaak.

Voor de afhandeling van de reparatie of garantie dient u de volgende documenten mee te sturen:

- een kopie van de factuur met datum van aankoop,
- reden van de klacht of een beschrijving van de storing.

11 Afvoer



WAARSCHUWING! Gevaar voor kinderen!

Voor het afvoeren van uw oude koelkast:

- Demonteer de lade.
- Laat de aflegvlakken in de koelkast, zodat kinderen er niet kunnen instappen.

► Laat het verpakkingsmateriaal indien mogelijk recyclen.



Als u het product definitief buiten bedrijf stelt, informeer dan bij het dichtstbijzijnde recyclingcentrum of uw speciaalzaak naar de betreffende afvoervorschriften.

12 Storingen verhelpen

Betekenis van de rode LED (afb. 2 3, pagina 3)

Bij functiestoringen licht de LED meerdere keren op. Het aantal impulsen hangt van het type storing af.

Ieder oplichten duurt steeds een kwart seconde. Na de serie impulsen volgt een pauze. De reeks voor de storing wordt om de vier seconden herhaald.

Aantal lichtimpulsen	Storing	Mogelijke oorzaak
1	Voedingsspanning	De voedingsspanning ligt buiten het ingestelde bereik.
2	Overstroom ventilator	De ventilator belast de elektronische eenheid met meer dan 1 A.
3	Motor start niet	De rotor zit vast. De verschuldruk in het koelsysteem is te hoog (> 5 bar).
4	Te laag toerental	Bij te sterk belast koelsysteem kan het minimumtoerental van de motor van 1850 min^{-1} niet worden aangehouden.
5	Overtemperatuur van de elektronische eenheid	Bij te sterk belast koelsysteem of te hoge temperatuur wordt de elektronische eenheid te heet.

Binnentemperatuur te laag in regelaarstand „1”

Storing	Mogelijke oorzaak	Oplossing
Compressor loopt permanent	Thermostaat defect	Thermostaat vervangen
Compressor loopt lang	In het vriesvak werd een grotere hoeveelheid ingevroren	–

Compressor loopt niet (accuaansluiting)

Storing	Mogelijke oorzaak	Oplossing
$U_{KL} = 0 V$	Onderbreking in de aansluitleiding accu – elektronica	Verbinding tot stand brengen
	Hoofdschakelaar defect (indien voorhanden)	Hoofdschakelaar vervangen
	Extra leidingbeveiliging doorgebrand (indien voorhanden)	Leidingbeveiliging vervangen
$U_{KL} \leq U_{AAN}$	Accuspanning te laag	Accu laden
Startpoging met $U_{KL} \leq U_{UIT}$	Losse kabelverbinding Slecht contact (corrosie)	Verbinding tot stand brengen
	Accucapaciteit te gering	Accu vervangen
	Kabeldiameter te gering	Kabel vervangen (afb. 9, pagina 6)
Startpoging met $U_{KL} \geq U_{AAN}$	Omgevingstemperatuur te hoog	–
	Be- en ontluchting niet voldoende	Koelkast anders zetten
	Condensator vervuild	Condensator reinigen
Elektrische onderbreking in de compressor tussen de pennen	Compressor defect	Compressor vervangen

U_{KL} Spanning tussen plus- en minklem van de elektronica

U_{AAN} Inschakelspanning elektronica

U_{UIT} Uitschakelspanning elektronica

Compressor loop niet (aansluiting op wisselspanning)

Storing	Mogelijke oorzaak	Oplossing
Geen spanning	Onderbreking in de aansluitleiding	Verbinding tot stand brengen
	Hoofdschakelaar defect (indien voorhanden)	Hoofdschakelaar vervangen
	Extra leidingbeveiliging doorgebrand (indien voorhanden)	Leidingbeveiliging vervangen
Spanning is voorhanden, maar compressor loopt niet	Omgevingstemperatuur te hoog	–
	Be- en ontluchting niet voldoende	Koelkast anders zetten
	Condensator vervuild	Condensator reinigen
Elektrische onderbreking in de compressor tussen de pennen	Compressor defect	Compressor vervangen





Koelvermogen vermindert, binnentemperatuur stijgt

Storing	Mogelijke oorzaak	Oplossing
Compressor loopt lang/permanent	Omgevingstemperatuur te hoog	–
	Be- en ontluchting niet voldoende	Koelkast anders zetten
	Condensator vervuild	Condensator reinigen
	Ventilator defect	Ventilator vervangen
Compressor loopt zelden	Accucapaciteit uitgeput	Accu laden

Abnormale geluiden

Storing	Mogelijke oorzaak	Oplossing
Luid brommen	Onderdeel van het koelcircuit kan niet vrij trillen (ligt tegen wand aan)	Onderdeel voorzichtig buigen
	Vreemde voorwerpen tussen koelmachine en wand ingeklemd	Vreemde voorwerpen verwijderen
	Ventilatorgeluid	–

13 Technische gegevens

	CoolMatic CD50	CoolMatic CRD50
Aansluitspanning:	12 V $\overline{=}$ /24 V $\overline{=}$	
Nominale stroom:	5,7 A bij 12 V $\overline{=}$ 2,8 A bij 24 V $\overline{=}$	
Koelvermogen:		
Koelvak:	+12 °C tot +2 °C	
Vriesvak:	0 °C tot -12 °C	
Categorie:	met vriesvak: Categorie 5 (koelkast met 2-sterren vak) Vriesvak verwijderd: Categorie 1 (koelkast met één of meerdere opbergvakken)	
Energieverbruik:	31,2 Ah/24h	
Nuttige inhoud: daarvan vriesvak:	46,7 l 9 l	46,7 l 6 l
Klimaatklasse:	ST	
Omgevingstemperatuur:	+16 °C tot +38 °C	
Luchtvochtigheid:	maximaal 90 %	
Permanente helling:	maximaal 30°	
Geluidsemissie:	< 46 dBA	
Afmetingen:	afb. 14 , pagina 8	
Gewicht:	19 kg	
Koelmiddel R-134a:	55 g	
Keurmerk/certificaten:	   	

Læs denne vejledning omhyggeligt igennem før installation og ibrugtagning, og opbevar den. Giv den til brugeren, hvis du giver produktet videre.

Indholdsfortegnelse

1	Forklaring af symbolerne	141
2	Sikkerhedshenvisninger	141
3	Leveringsomfang	144
4	Tilbehør	144
5	Korrekt brug	144
6	Teknisk beskrivelse	145
7	Opstilling og tilslutning af køleskabet	146
8	Anvendelse af køleskabet	150
9	Rengøring og vedligeholdelse	154
10	Garanti	155
11	Bortskaffelse	155
12	Udbedring af fejl	156
13	Tekniske data	159

1 Forklaring af symbolerne

**FARE!**

Sikkerhedshenvisning: Manglende overholdelse medfører død eller alvorlig kvæstelse.

**ADVARSEL!**

Sikkerhedshenvisning: Manglende overholdelse kan medføre død eller alvorlig kvæstelse.

**FORSIGTIG!**

Sikkerhedshenvisning: Manglende overholdelse kan medføre kvæstelser.

**VIGTIGT!**

Manglende overholdelse kan medføre materielle skader og begrænse produktets funktion.

**BEMÆRK**

Supplerende informationer om betjening af produktet.

► **Handling:** Dette symbol viser dig, at du skal gøre noget. De påkrævede handlinger beskrives trin for trin.

✓ Dette symbol beskriver resultatet af en handling.

Fig. 1 5, side 3: Denne information henviser til et element på en figur, i dette eksempel til „Position 5 på figur 1 på side 3“.

2 Sikkerhedshenvisninger

Producenten påtager sig intet ansvar for skader i følgende tilfælde:

- Monterings- eller tilslutningsfejl
- Beskadigelser på produktet på grund af mekanisk påvirkning og overspænding
- Ændringer på produktet uden udtrykkelig tilladelse fra producenten
- Anvendelse til andre formål end dem, der er beskrevet i vejledningen

2.1 Generel sikkerhed



FARE!

- Ved både: Sørg ved tilslutning til strømmettet ubetinget for, at strømforsyningen er sikret med en FI-afbryder.



ADVARSEL!

- Lad kun en fagmand foretage installationer i vådrum.
- Hvis apparatet har synlige beskadigelser, må du ikke tage det i brug.
- Hvis dette apparats tilslutningskabel beskadiges, skal det udskiftes af producenten, dennes kundeservice eller en lignende kvalificeret person for at undgå farer.
- Reparationer på dette apparat må kun foretages af fagfolk. Ved ukorrekte reparationer kan der opstå betydelige farer.
- Dette apparat kan anvendes af børn over 8 år og derudover af personer med begrænsede fysiske, sanse- eller mentale evner eller uden erfaring eller viden, hvis de er under opsyn eller blev instrueret i sikker brug af apparatet og forstår farerne, der følger heraf.
- Rengøring og brugerens vedligeholdelse må ikke udføres af børn uden opsyn.
- Børn bør være under opsyn for at sikre, at de ikke leger med apparatet.
- Opbevar og anvend apparatet uden for børns rækkevidde (under 8 år).
- Opbevar ikke eksplosive stoffer, som f.eks. spraydåser med drivgas, i apparatet.



FORSIGTIG!

- Fare for at komme i klemme! Grib ikke ind i hængslet.
- Levnedsmidler må kun opbevares i original emballage eller egnede beholdere.



VIGTIGT!

- Sammenlign spændingsangivelsen på typeskiltet med energiforsyningen, der er til rådighed.
- Træk aldrig stikket ud af stikdåsen med tilslutningskablet.

- Når køleapparatet er tilsluttet til DC-stikdåsen: Afbryd køleapparatet og andre forbrugere fra batteriet, før du tilslutter en hurtigoplader.
- Når køleapparatet er tilsluttet til DC-stikdåsen: Afbryd forbindelsen, eller slå køleapparatet fra, når motoren standses. I modsat fald kan batteriet blive afladet.
- Køleapparatet er ikke egnet til opbevaring af stoffer, der er ætsende eller indeholder opløsningsmidler!
- Hold altid udløbsåbningen ren.
- Åbn under ingen omstændigheder kølekredsløbet.
- Transportér aldrig apparatet i vandret stilling, så der ikke kan løbe olie ud af kompressoren.
- Sørg ved transport for, at kølekredsløbet ikke beskadiges. Kølemidlet i kølekredsløbet er letantændeligt.
Ved en beskadigelse af kølekredsløbet:
 - Undgå åben ild og antændelsesgnister.
 - Udluft rummet grundigt.
- Stil apparatet på et tørt sted, der er beskyttet mod stænkvand.

2.2 Sikkerhed under anvendelse af apparatet



FARE!

- Tag aldrig fat i uisolerede ledninger med bare hænder. Dette gælder frem for alt ved tilslutning til vekselstrømmettet.



FORSIGTIG!

- Kontrollér før ibrugtagning, at ledningen og stikket er tørre.
- Hvis du tilslutter apparatet til et batteri, skal du kontrollere, at levnedsmidler ikke kommer i berøring med batterisyreren.



VIGTIGT!

- Anvend ikke elektriske apparater i køleapparatet, undtagen hvis producenten anbefaler disse apparater hertil.
- Stil ikke apparatet i nærheden af åben ild eller andre varmekilder (varmeapparater, stærk sol, gasovne osv.).
- **Fare for overophedning!**
Sørg altid for, at varme, der opstår under driften, kan føres tilstrækkeligt bort. Sørg for, at apparatet har tilstrækkelig afstand til vægge og genstande, så luften kan cirkulere.

- Ventilationsåbningerne må ikke tildækkes.
- Fyld ikke væsker eller is i den indvendige beholder.
- Dyp aldrig apparatet i vand.
- Beskyt apparatet og kablerne mod varme og fugtighed.
- Sørg for, at fødevarerne ikke berører kølerummets væg.

3 Leveringsomfang

Mængde	Betegnelse
1	Køleskab
1	Betjeningsvejledning

4 Tilbehør

Art.-nr.	Betegnelse	Forklaring
MPS35	Ensretter	Transformerer indgangsspændingen til tilslutning af et rent 12 eller 24 V-køleskab til 110 til 240 V-vekselstrømnettet.

5 Korrekt brug



Køleskabet egner sig til at køle og dybfryse levnedsmidler.



VIGTIGT!

Hvis du vil køle medicin, skal du kontrollere, om apparatets kølekapacitet svarer til kravene for det pågældende lægemiddel.

6 Teknisk beskrivelse

WAECO CoolMatic CD50 (art.nr. 444270023) og CRD50 (art.nr. 9105304081) kan nedkøle varer og holde dem kolde. I fryseboksen kan varer dybfryses.

Køleskuffen kan trækkes ud på grebet og fjernes helt fra kølerummet i forbindelse med rengøring. Afstandsholdere sikrer flasker eller drikkevareemballage mod at vælte, når der trækkes ud.

Fryseboksen kan tages ud. På den måde kan kølerummet udvides ved behov.

Alle materialer, der er anvendt i køleskabet, er ufarlige for levnedsmidler. Kølekredsløbet er vedligeholdelsesfrit.

Apparatet er egnet til drift med jævnspænding på 12 V eller 24 V (f. eks. i autocampere, i campingvogne eller på både).

Med en ensretter (**tilbehør**) kan 12 eller 24 V-køleskabene tilsluttes til et vekselstrømnet:

- Ensretter MPS35: Til tilslutning til et 110 – 240 V-net

Hvis køleskabet anvendes på både, kan det udsættes for en konstant hældning på 30°.

Med en termostat kan den ønskede temperatur indstilles trinløst.

6.1 Oversigt over apparatet

Nr. på fig. 1 , side 3	Forklaring
1	Fryseboks (udtagelig)
2	Køleskuffe (udtagelig)
3	Fastgørelsesarm til køleskuffe

6.2 Betjeningselementer

Nr. på fig. 2 , side 3	Forklaring
1	Temperaturregulering
2	Grøn lysdiode: Drift
3	Rød lysdiode: Fejl
4	Indvendig belysning

7 Opstilling og tilslutning af køleskabet



VIGTIGT! Sikkerhedshenvisninger vedr. installation på både

Overhold især følgende henvisninger ved installation på både.

- Apparatet er beregnet til en hældning på indtil 30°. Vær opmærksom på, at apparatet skal være sikret til disse forhold, når køleskabet opstilles. Kontakt et autoriseret firma ved spørgsmål vedr. installation.
- Opstil køleskabet, så den opvarmede luft nemt kan slippe bort (enten opad eller til siderne, fig. **3**, side 4).
- Apparatet er beregnet til udenomstemperaturer mellem +16 °C og +38 °C.
- Sørg ved tilslutning til strømnettet ubetinget for, at strømforsyningen er sikret med en FI-afbryder!

7.1 Opstilling af køleskabet



VIGTIGT!

- Fastgør apparatet som beskrevet i betjeningsvejledningen for at undgå farer.
- Hold åbninger (ventilationsåbninger etc.) i kabinettet eller indbygningsstrukturen fri for genstande.
- Køleskabet egner sig udelukkende til installation i en indbygningsniche. Efter monteringen må der udelukkende være fri adgang til apparatets forside.

Apparatet er beregnet til udenomstemperaturer mellem +16 °C og +38 °C. I konstant drift må luftfugtigheden ikke ligge over 90 %.

Opstil køleapparatet på en tør, beskyttet plads. Undgå at opstille det ved siden af varmekilder som varmeapparater, gasovne, varmtvandsledninger osv.

Opstil køleskabet, så den opvarmede luft nemt kan slippe bort (enten opad eller til siderne). Sørg derfor for en tilstrækkelig ventilation (fig. **3**, side 4).

Nr. på fig. 3 , side 4	Forklaring
1	Kold tilført luft
2	Varm aftræksluft
3	Kondensator
4	Afstand over, når der ikke kan cirkulere tilstrækkelig aftræksluft opad eller til siden

Kondensatet, der opstår under normal drift af køleskabet, kan ledes bort gennem to afløb på apparatet. Når apparatet leveres fra fabrikken, er disse afløb lukkede. De to afløb befinder sig på bagsiden og på undersiden af apparatet (fig. **4**, side 4).

- Vælg kondensatafløbet, der er egnet til monteringsstedet, og fjern afdækningskappen på afløbet.
- Stik en spids genstand (f.eks. en skruetrækker) ca. 25 til 30 mm ind i afløbet for at åbne apparatets inderside.
- Fjern opsamlingsbakken (fig. **5** 1, side 5).
- Tilslut en slange (fig. **6** 2, side 5) til udløbsstudsens (fig. **6** 1, side 5).

Hvis køleskabet stilles i en niche, kan det fastgøres med egnede skruer indefra.

- Løsn blænddækslerne (fig. **7** 2, side 6).
- Skub køleskabet ind i nichen.
- Skru egnede skruer (fig. **7** 1, side 6) i for at fastgøre køleskabet.
- Tryk blænddækslerne (fig. **7** 2, side 6) ind i åbningerne.

7.2 Tilslutning af køleskabet

Tilslutning af køleskabet til jævnstrøm

Køleskabene kan tilsluttes til 12 V eller til 24 V jævnspænding.



VIGTIGT!

For at undgå spændings- og dermed effekttab skal kablet være så kort som muligt og må ikke være afbrudt. Undgå derfor ekstra kontakter, stik eller fordelerdåser.

- Bestem kablets nødvendige tværsnit i forhold til kabellængden iht. fig. **9**, side 6.

Forklaring til fig. **9**, side 6

Koordinatakse	Betydning	Enhed
I	Kabellængde	m
Ø	Kabeltværsnit	mm ²



VIGTIGT!

Byt ikke om på polerne.

- Kontrollér før idrifttagning af apparatet, om driftsspændingen og batterispændingen stemmer overens (se typeskilt).
- Tilslut køleskabet
 - så direkte som muligt til batteriets poler eller
 - til et 12 V DC-stik eller til et 24 V DC-stik.

Sørg for at sikre plusledningen med 15 A (ved 12 V) eller 7,5 A (ved 24 V) (fig. **10** 1, side 7).
- Forbind det røde kabel (fig. **10** rt, side 7) med pluspolen på batteriet.
- Forbind det sorte kabel (fig. **10** sw, side 7) med minuspolen på batteriet.



VIGTIGT!

Afbryd apparatet og andre forbrugere fra batteriet, før du oplader batteriet med en hurtigoplader. Overspænding kan beskadige apparatets elektronik.

Af sikkerhedsmæssige årsager er køleskabet udstyret med en elektronisk polbeskyttelse, der beskytter køleskabet mod forkert polforbindelse ved tilslutning til batterier og mod kortslutning. For at beskytte batteriet frakobles køleskabet automatisk, hvis spændingen ikke er længere er tilstrækkelig (se følgende tabel).

	12 V	24 V
Frakoblingsspænding	10,4 V	22,8 V
Gentilkoblingsspænding	11,7 V	24,2 V

Tilslutning af køleskabet til vekselstrøm (tilbehør)



FARE! Livsfare!

- Berør aldrig stik og kontakter, når du har våde hænder eller står med fødderne i vand.
- Hvis du anvender køleapparatet om bord på en båd ved hjælp af en tilslutning til vekselspændingsnettet på land, skal du under alle omstændigheder montere et fejlstrømsrelæ mellem vekselspændingsnettet og køleapparatet.
Få råd hos en fagmand.

Du kan tilslutte køleskabe til vekselspænding på 110 – 240 V~, hvis du anvender ensretteren MPS35 (**Tilbehør**).

Ensretteren MPS35 har en prioritetskobling, der skåner et tilsluttet batteri. Ved tilslutning til 110 – 240 V~-nettet skifter ensretteren automatisk fra batteridrift til netdrift.

Hvis 110 – 240 V~-nettet afbrydes, skifter ensretteren igen automatisk til batteridrift. Netdrift med ensretteren har altid forrang for batteridrift.

Gå frem på følgende måde, når køleskabet tilsluttes til vekselspænding:

- Fastgør ensretteren som vist på det pågældende sted bag på køleskabet (fig. **11**, side 7).
- Sørg for at sikre vekselstrømkredsen med en træg sikring (250 V/4 A) (fig. **11** 3, side 7).
- Tilslut ensretteren som vist på fig. **12**, side 8.
- Tilslut køleskabet til ensretteren (fig. **12** 2, side 8):
 - Rødt kabel: Batteriets pluspol
 - Sort kabel: Batteriets minuspol
- Sæt stikket i AC-stikket (fig. **12** 1, side 8).

8 Anvendelse af køleskabet



BEMÆRK

Før du tager det nye køleskab i brug, bør du af hygiejniske årsager rengøre det indvendigt og udvendigt med en fugtig klud (se også kapitlet „Rengøring og vedligeholdelse“ på side 154).

8.1 Tips til energibesparelse

- Vælg et anvendelsessted, der er godt ventileret og beskyttet mod sol.
- Lad først varm mad afkøle, før du holder den kold i apparatet.
- Åbn ikke køleapparatet hyppigere end nødvendigt.
- Lad ikke køleapparatet forblive åbent længere end nødvendigt.
- Afrim køleskabet, så snart der har dannet sig et islag.
- Undgå unødigt lav indvendig temperatur.
- Rengør med regelmæssige mellemrum kondensatoren for støv og urenheder.

8.2 Anvendelse af køleskabet

Køleskabet gør det muligt at konservere friske fødevarer. Derudover kan du i fryseboksen konservere dybfrosne levnedsmidler og fryse friske fødevarer.



VIGTIGT!

- Inde i køleboksen må der ikke anvendes elektriske apparater. Apparater, som producenten har frigivet hertil, er undtaget.
- Sørg for, at drikkevarer eller mad i glasbeholdere ikke afkøles for kraftigt.
Drikkevarer og mad med stort væskeindhold udvider sig, når de fryses. Derved kan glasbeholdere blive ødelagt.
- Levnedsmidler må kun opbevares i original emballage eller egnede beholdere.
- Sørg for, at der kun er genstande eller varer i køleskabet, der må afkøles til den valgte temperatur.

- Tænd køleskabet ved at dreje temperaturreguleringen (fig. **2** 1, side 3) til højre.



BEMÆRK

Når køleskabet er blevet tændt, går der ca. 60 sekunder, indtil kompressoren starter.

Indstilling af temperaturen

Du kan indstille temperaturen trinløst med temperaturreguleringen.

- Tænd køleskabet ved at dreje temperaturreguleringen (fig. **2** 1, side 3) til højre.

Den integrerede termostat regulerer temperaturen på følgende måde:

- 1 = laveste kølekapacitet
- 7 = højeste kølekapacitet



BEMÆRK

Kølekapaciteten kan påvirkes af

- udenomstemperaturen
- mængden af levnedsmidlerne, der skal konserveres
- hvor tit døren åbnes

Konservering af levnedsmidler

Du kan konservere levnedsmidler i kølerummet. Levnedsmidlernes holdbarhed er normalt angivet på emballagen.



VIGTIGT!

Konservér ikke **varme** levnedsmidler i kølerummet. Stil ikke en glasbeholder med væsker ind i fryseboksen.



BEMÆRK

Konservér levnedsmidler, der let optager lugt og smag, samt væsker og produkter med et højt alkoholindhold i tætte beholdere.

- Overhold temperatur- og holdbarhedsangivelserne på levnedsmidlernes emballage.
- Vær opmærksom på følgende henvisninger ved konserveringen:
 - Produkter, der er ved at tø op eller lige er optøede, må aldrig fryses igen, men skal anvendes så hurtigt som muligt.
 - Levnedsmidler skal vikles ind i aluminiums- eller polyethylenfolie og lægges i tilsvarende beholdere med låg. Derved konserveres aromaer, substansen og friskheden bedre.

Udtagning af køleskuffe

- Træk køleskuffen ud indtil anslag.
- Tryk fastgørelsesarmen op for at løsne anslaget.
- Træk køleskuffen ud.

Udtagning af fryseboks

- Åbn fryseboksens klap, og stil den vandret.
- Løsn kæden fra fastgørelsen.
- Træk klappen udad og af. Derved trækkes også skuffens bund ud.

Afrimning af kølerummet

Apparatet har to muligheder for at fjerne kondensvandet, der opstår under driften:

- Direkte udledning udenfor:
Fjern opsamlingsbakken (fig. **5** 1, side 5).
Tilslut en slange (fig. **6** 2, side 5) til udløbsstudsden (fig. **6** 1, side 5).
- Opsamling i opsamlingsbakken:
Tøm opsamlingsbakken (fig. **5** 1, side 5) efter behov.

Afrimning af fryseboks



VIGTIGT!

Anvend ikke mekanisk værktøj til at fjerne islag eller til at løsne fastfrosne genstande.

Gå frem på følgende måde for at afrime køleskabet:

- Tag indholdet ud.
- Opbevar det evt. i et andet køleapparat, så det forbliver koldt.
- Stil temperaturreguleringen (fig. **2** 1, side 3) på „0“.
- Lad døren stå åben.

8.3 Åbning af låsen



VIGTIGT!

Skuffens låsemekanisme må kun justeres, når skuffen er åbnet. Apparatet bliver beskadiget, hvis der justeres, når skuffen er lukket.

Køleskabet har en låsemekanisme (fig. **13** 1, side 8), der også fungerer som transportsikring. Følgende indstillinger er mulige:

- **Lock** (drej hjulet til højre indtil anslag): Skuffen er lukket og sikret. For at åbne skuffen skal grebet trækkes op, og skuffen trækkes ud.
- **Vent** (drej hjulet til venstre indtil anslag): Skuffen er åbnet en anelse men dog fikseret. Anvend denne position, hvis apparatet tages ud af drift i længere tid.

8.4 Frakobling og ud-af-drifttagning af køleskabet

Hvis du vil tage køleskabet ud af drift i længere tid, skal du gå frem på følgende måde:

- ▶ Stil temperaturreguleringen (fig. **2** 1, side 3) på trin „0“.
- ▶ Tag tilslutningskablerne af batteriet, eller træk stikket på vekselstrømsledningen ud af ensretteren.
- ▶ Rengør køleskabet (se kapitlet „Rengøring og vedligeholdelse“ på side 154).
- ▶ Drej låsehjulet (fig. **13** 1, side 8) til venstre indtil anslag („Vent“).
- ▶ Luk døren, indtil den går i indgreb.
- ✓ Døren forbliver åben og forhindrer på den måde, at der opstår lugtgener.

9 Rengøring og vedligeholdelse



ADVARSEL!

Afbryd før rengøring og vedligeholdelse apparatet fra nettet.



VIGTIGT! Fare for beskadigelse!

- Rengør aldrig køleapparatet under rindende vand eller i opvaskevand.
 - Anvend ikke skrappe rengøringsmidler eller hårde genstande ved rengøringen, da de kan beskadige køleapparatet.
 - Anvend aldrig hårdt eller spidst værktøj til at fjerne islag eller til at løsne fastfrosne genstande.
- ▶ Rengør køleskabet regelmæssigt, og når det er snavset, med en fugtig klud.
 - ▶ Vær opmærksom på, at der ikke drypper vand ind i tætningerne. Det kan beskadige elektronikken.
 - ▶ Tør køleskabet af med en klud efter rengøringen.

10 Garanti

Den lovbestemte garantiperiode gælder. Hvis produktet er defekt, skal du kontakte producentens afdeling i dit land (adresser, se vejledningens bagside) eller din forhandler.

Ved reparation eller krav om garanti skal du medsende følgende bilag:

- En kopi af regningen med købsdato
- En reklamerationsgrund eller en fejlbeskrivelse

11 Bortskaffelse



ADVARSEL! Fare for børn!

Før det gamle køleskab bortskaffes:

- Afmontér skuffen.
- Lad hylderne blive i køleskabet, så børn ikke kan gå ind i det.

- ▶ Bortskaf så vidt muligt emballagen sammen med det tilsvarende genbrugsaffald.



Hvis du tager produktet endegyldigt ud af drift, skal du kontakte det nærmeste recyclingcenter eller din faghandel for at få de pågældende forskrifter om bortskaffelse.

12 Udbedring af fejl

Den røde lysdiodes betydning (fig. 2 3, side 3)

Ved driftsfejl lyser lysdioden flere gange. Antallet af impulser afhænger af fejltypen.

Den lyser i et kvart sekund, hver gang den lyser. Efter impulsserien følger en pause. Sekvensen for fejlen gentages hvert fjerde sekund.

Antal lysimpulser	Fejl	Mulig årsag
1	Forsyningsspænding	Forsyningsspændingen ligger uden for det indstillede område.
2	Ventilator-overstrøm	Ventilatoren belaster elektronikheden med mere end 1 A.
3	Motoren starter ikke	Rotoren sidder fast. Differenstrykket i kølesystemet er for højt (> 5 bar).
4	For lavt omdrejningstal	Hvis kølesystemet belastes for kraftigt, kan motorens minimumomdrejningstal på 1850 o/min. ikke opretholdes.
5	Overtemperatur på elektronikheden	Hvis kølesystemet belastes for kraftigt eller temperaturen er for høj, bliver elektronikken for varm.

Indvendig temperatur for kold på reguleringstrin „1“

Fejl	Mulig årsag	Løsning
Kompressoren kører konstant	Termostat defekt	Udskift termostaten
Kompressoren kører længe	I fryseboksen blev der nedfrosset en større mængde	–

Kompressoren kører ikke (batteritilslutning)

Fejl	Mulig årsag	Løsning
$U_{KL} = 0 \text{ V}$	Afbrydelse i tilslutningsledningen batteri – elektronik	Etablér forbindelsen
	Hovedafbryder defekt (hvis den findes)	Udskift hovedafbryderen
	Ekstra ledningssikring brændt over (hvis den findes)	Udskift ledningssikringen
$U_{KL} \leq U_{TIL}$	Batterispænding for lav	Opladning af batteriet
Startforsøg med $U_{KL} \leq U_{FRA}$	Løs kabelforbindelse Dårlig forbindelse (korrosion)	Etablér forbindelsen
	Batterikapacitet for lav	Udskift batteriet
	Kabeltværsnit for lille	Udskift kablet (fig. 9, side 6)
Startforsøg med $U_{KL} \geq U_{TIL}$	Udenomstemperatur for høj	–
	Ventilation og udluftning ikke tilstrækkelig	Stil køleskabet et andet sted
	Kondensator snavset	Rengør kondensatoren
Elektrisk afbrydelse i kompressoren mellem stikbenene	Kompressor defekt	Udskift kompressoren

U_{KL} Spænding mellem elektronikens plus- og minusklemme

U_{TIL} Tilkoblingsspænding elektronik

U_{FRA} Frakoblingsspænding elektronik

Kompressoren kører ikke (tilslutning til vekselspænding)

Fejl	Mulig årsag	Løsning
Ingen spænding	Afbrydelse i tilslutningsledningen	Etablér forbindelsen
	Hovedafbryder defekt (hvis den findes)	Udskift hovedafbryderen
	Ekstra ledningssikring brændt over (hvis den findes)	Udskift ledningssikringen
Der er spænding, men kompressoren kører ikke	Udenomstemperatur for høj	–
	Ventilation og udluftning ikke tilstrækkelig	Stil køleskabet et andet sted
	Kondensator snavset	Rengør kondensatoren
Elektrisk afbrydelse i kompressoren mellem stikbenene	Kompressor defekt	Udskift kompressoren





Kølekapaciteten reduceres, den indvendige temperatur stiger

Fejl	Mulig årsag	Løsning
Kompressoren kører længe/konstant	Udenomstemperatur for høj	–
	Ventilation og udluftning ikke tilstrækkelig	Stil køleskabet et andet sted
	Kondensator snavset	Rengør kondensatoren
	Ventilator defekt	Udskift ventilatoren
Kompressoren kører sjældent	Batterikapacitet opbrugt	Opladning af batteriet

Usædvanlige lyde

Fejl	Mulig årsag	Løsning
Høj brummen	En af kølekredsløbets komponenter kan ikke svinge frit (ligger op mod væggen)	Bøj forsigtigt komponenten
	Fremmedlegeme klemt inde mellem kølemaskinen og væggen	Fjern fremmedlegemet
	Ventilatorstøj	–

13 Tekniske data

	CoolMatic CD50	CoolMatic CRD50
Tiislutningsspænding:	12 V $\overline{=}$ /24 V $\overline{=}$	
Mærkestrøm:	5,7 A ved 12 V $\overline{=}$ 2,8 A ved 24 V $\overline{=}$	
Kølekapacitet:		
Køleboks:	+12 °C til +2 °C	
Fryseboks:	0 °C til -12 °C	
Kategori:	Med fryseboks: Kategori 5 (køleskab med to-stjernet boks) Fryseboks taget ud: Kategori 1 (køleskab med et eller flere opbevaringsrum)	
Energiforbrug:	31,2 Ah/24h	
Nettoindhold:	46,7 l	46,7 l
Heraf fryseboks:	9 l	6 l
Klimaklasse:	ST	
Udenomstemperatur:	+16 °C til +38 °C	
Luffugtighed:	maks. 90 %	
Konstant hældning:	maks. 30°	
Lydemissioner:	< 46 dBA	
Mål:	fig. 14, side 8	
Vægt:	19 kg	
Kølemiddel R-134a:	55 g	
Godkendelse/certifikater:	   	

Läs igenom anvisningarna noga innan produkten monteras och används. Spara monterings- och bruksanvisningen för senare bruk. Överlämna bruksanvisningen till den nya ägaren vid ev. vidareförsäljning.

Innehållsförteckning

1	Förklaring till symboler	161
2	Säkerhetsanvisningar	161
3	Leveransomfattning	164
4	Tillbehör	164
5	Ändamålsenlig användning	164
6	Teknisk beskrivning	165
7	Ställa upp och ansluta kylskåpet	166
8	Använda kylskåpet.	170
9	Rengöring och skötsel	174
10	Garanti	175
11	Avfallshantering	175
12	Åtgärder vid störningar.	176
13	Tekniska data.	179

1 Förklaring till symboler

**FARA!**

Observera: Beaktas anvisningen ej leder det till dödsfara eller svåra skador.

**WARNING!**

Observera: Beaktas anvisningen ej kan det leda till dödsfara eller svåra skador.

**AKTA!**

Observera: Beaktas anvisningen ej kan det leda till kroppsskador.

**OBSERVERA!**

Om anvisningarna inte beaktas kan det leda till materialskador och produktens funktion kan påverkas negativt.

**ANVISNING**

Kompletterande information om användning av produkten.

► **Arbetssteg:** denna symbol står framför en arbetsinstruktion.
Tillvägagångssättet beskrivs steg för steg.

✓ Denna symbol står framför beskrivningen av resultatet.

Bild 1 5, sidan 3: anger en detalj på en bild, i detta exempel "position 5 på bild 1 på sidan 3".

2 Säkerhetsanvisningar

Tillverkaren övertar inget ansvar för skador i följande fall:

- monterings- eller anslutningsfel
- skador på produkten, orsakade av mekanisk påverkan eller överspänning
- ändringar som utförts utan uttryckligt medgivande från tillverkaren
- ej ändamålsenlig användning

2.1 Allmän säkerhet



FARA!

- För båt: Se till att strömförsörjningen är säkrad med en jordfelsbrytare.



VARNING!

- Om apparaten ska installeras i ett våtutrymme, måste installationen utföras av behörigt fackfolk.
- Om apparaten uppvisar synliga skador får den ej tas i drift.
- Om apparatens anslutningskabel skadas måste den, av säkerhetsskäl, bytas ut av tillverkaren, tillverkarens kundtjänst eller annan behörig person.
- Denna apparat får endast repareras av härför utbildad personal. Icke fackmässiga reparationer kan medföra allvarliga risker.
- Denna apparat kan användas av barn från 8 år samt personer med fysiska, sensoriska eller mentala funktionshinder eller oerfarenhet och ovetande under uppsikt av en ansvarig person eller om de har undervisats hur apparaten används på ett säkert sätt utan att faror uppstår.
- Rengöring och underhåll får inte genomföras av barn utan uppsikt.
- Barn bör hållas under uppsikt, så att de inte leker med apparaten.
- Förvara och använd apparaten utom räckhåll för barn under 8 år.
- Lagra inga ämnen som kan explodera i apparaten, som t.ex. sprayburkar med brännbar drivgas.



AKTA!

- Risk för klämskador! Håll fingrarna borta från gångjärnen.
- Livsmedel får endast förvaras i originalförpackningarna eller i andra lämpliga behållare.



OBSERVERA!

- Jämför spänningsuppgifterna på typskylten med elförsörjningen på plats.
- Dra aldrig ut stickkontakten ur uttaget genom att dra i anslutningskabeln.

- När kylapparaten är ansluten till ett DC-uttag: Koppla bort kylapparaten och andra strömförbrukare från batteriet innan en batteriladdare ansluts.
- När kylapparaten är ansluten till ett DC-uttag: Skilj apparaten från elnätet eller stäng av den när motorn stängs av. Annars kan batteriet urladdas.
- Kylapparaten är inte ämnad för lagring av frätande ämnen och ämnen som innehåller lösningsmedel.
- Se till att utloppsöppningen alltid är ren.
- Öppna aldrig kylkretsloppet.
- Transportera aldrig apparaten vågrätt, eftersom olja kan rinna ut ur kompressorn.
- Se till att inte skada kylkretsloppet vid transport. Kylmedlet i kylkretsloppet är lättantändligt.
Vid skador på kylkretsloppet:
 - Undvik öppen eld och gnistbildning.
 - Ventilera rummet noga.
- Ställ upp apparaten i ett torrt utrymme, se till att den skyddas mot vattenstänk.

2.2 Säkerhet under användning



FARA!

- Ta inte tag i avskalade ledningar med händerna. Detta gäller framför allt vid drift med växelström.



AKTA!

- Kontrollera, innan apparaten tas i drift, att elkabeln och stickkontakten är torra.
- Om kylskåpet ska drivas med batteri: se till att batterisyran inte kan komma i kontakt med livsmedlen.



OBSERVERA!

- Använd inga elektriska apparater för arbeten inne i kylapparaten. Undantag: apparaterna rekommenderas för sådan användning av tillverkaren.
- Ställ inte upp den i närheten av öppen eld eller andra värmekällor (värmeelement, starkt solljus, gasspisar osv.).

- **Risk för överhettning!**
Se till att värmen som alstras under användningen kan avledas ordentligt. Apparaten måste ha tillräckligt stort avstånd till väggen/andra föremål, så att luften kan cirkulera fritt.
- Se till att ventilationsöppningarna inte täcks över.
- Fyll inte innerfacket med vätskor eller is.
- Doppa aldrig ned apparaten i vatten.
- Skydda apparaten och kablarna mot hetta och fukt.
- Se till att livsmedlen i kylskåpet inte vidrör väggarna i kylan.

3 Leveransomfattning

Mängd	Beteckning
1	Kylskåp
1	Bruksanvisning

4 Tillbehör

Artikel-nr.	Beteckning	Förklaring
MPS35	Likriktare	Omvandlar en ingångsspänning på 100 till 250 V~ till 12 V=== eller 24 V===, så att kylskåpet kan anslutas till ett växelspänningsnät.

5 Ändamålsenlig användning



Kylskåpet är avsett för kylning och djupfrysning av livsmedel.



OBSERVERA!

Om apparaten ska användas för kylning av mediciner; kontrollera att kyleffekten är tillräcklig för de kylkrav som medicinerna ställer.

6 Teknisk beskrivning

WAECO CoolMatic CD50 (art.nr 444270023) och CRD50 (art.nr 9105304081) kan kyla ner livsmedel och hålla dem kalla. I frysacket kan varorna djupfrysas.

Kyllådan kan dras ut med greppet och tas ut ur kylen för att rengöras. Distanshållare håller fast flaskor och dryckesförpackningar så att de inte kan falla omkull.

Frysacket kan tas ut. På så sätt kan kylutrymmet vid behov förstoras.

Alla material i kylskåpet är ofarliga för livsmedel. Kylkretsen är underhållsfri.

Apparaten kan anslutas till likström 12 V eller 24 V (t.ex. i husbilar, husvagnar eller på båtar).

Med en likriktare (**tillbehör**) kan 12 resp. 24 V-kylskåpen anslutas till ett växelsströmsuttag:

- Likriktare MPS35: för anslutning till ett 110 – 240 V-uttag

Kylskåpet tål konstant krängning på 30° (för användning på båtar).

Temperaturen ställs in steglöst genom en termostat.

6.1 Översikt

Nr på bild 1 , sida 3	Förklaring
1	Frysack (uttagbart)
2	Kyllåda (uttagbart)
3	Fästspak för kyllåda

6.2 Reglage, knappar

Nr på bild 2 , sida 3	Förklaring
1	Termostat
2	Grön lysdiod: drift
3	Röd lysdiod: fel
4	Innerbelysning

7 Ställa upp och ansluta kylskåpet



OBSERVERA! Säkerhetsanvisningar för installation på båtar

Beakta följande anvisningar vid installation på båtar:

- Apparaten tål krängning på 30°. Se till att kylskåpet är säkrat på ett sätt som motsvarar förhållandena på plats. Vänd dig till en installatör som är specialiserad på sådana installationer om du har frågor.
- Kylskåpet måste ställas upp på så sätt att den uppvärmda luften kan avledas ordentligt (uppåt eller åt sidorna, bild **3**, sida 4).
- Kylskåpet är avsett för en omgivningstemperatur mellan +16 °C och +38 °C.
- Sörj för att strömförsörjningen är säkrad med en jordfelsbrytare!

7.1 Ställa upp kylskåpet



OBSERVERA!

- Apparaten ska, av säkerhetsskäl, sättas fast enligt beskrivningen i bruksanvisningen.
- Se till att öppningarna (ventilationsspringor etc.) på höljet och på insidan inte täcks över av några föremål.
- Kylskåpet är endast avsett för montering i ett inbyggnadsskåp. Efter monteringen får endast apparatens front vara tillgänglig.

Kylskåpet är avsett för en omgivningstemperatur mellan +16 °C och +38 °C. Luftfuktigheten får inte överstiga 90 % under längre tid.

Ställ upp kylskåpet i ett torrt, skyddat utrymme. Ställ det inte intill värmekällor som värmeelement, gasspisar, varmvattenrör etc.

Kylskåpet måste ställas upp på så sätt att den uppvärmda luften kan avledas ordentligt (uppåt eller åt sidorna). Sörj för tillräcklig ventilation (bild **3**, sida 4).

Nr på bild 3 , sida 4	Förklaring
1	Kall tilluft
2	Varm avluft
3	Kondensor
4	Avstånd uppåt, om inte tillräckligt med luft kan cirkulera uppåt eller på sidorna

Under normal drift uppstår det kondensvatten i kylskåpet, som kan ledas ut via två avlopp. När apparaten levereras är avloppen tillslutna. De två avloppen finns på apparatens baksida och undersida (bild **4**, sida 4).

- Välj det avlopp som passar bäst på uppställningsplatsen och ta bort täcklocket från detta avlopp.
- Stick in ett spetsigt föremål (t.ex. en skruvmejsel) ca 25 till 30 mm i avloppet för att öppna det helt (innervägg/botten).
- Ta bort uppsamlingsbehållaren (bild **5** 1, sida 5).
- Anslut en slang (bild **6** 2, sida 5) till anslutningen (bild **6** 1, sida 5).

Om kylskåpet ska installeras i en alkov kan den fästas inifrån med lämpliga skruvar:

- Lossa blindlocken (bild **7** 2, sida 6).
- Skjut in kylskåpet i alkoven.
- Skruva in passande skruvar (bild **7** 1, sida 6) för att fästa kylskåpet.
- Tryck in blindlocken (bild **7** 2, sida 6) i öppningarna.

7.2 Ansluta kylskåpet

Ansluta kylskåpet till likström

Kylskåpen kan anslutas till 12 V eller 24 V-likspänning.



OBSERVERA!

För att undvika spänningsförluster och effektförluster ska kabeln vara så kort som möjligt och utan avbrott.

Undvik därför extra brytare, kontakter och förgreningsdosor.

- Bestäm kabelarean passande till kabellängden, se bild **9**, sida 6.
Teckenförklaring till bild **9**, sida 6

Koordinataxel	Betydelse	Enhet
l	Kabellängd	m
∅	Kabelarea	mm ²

**OBSERVERA!**

Beakta polariteten.

- ▶ Kontrollera att driftspänningen och batterispänningen stämmer överens innan kylskåpet tas i drift (se typskylten).

- ▶ Anslut kylskåpet
 - om möjligt direkt till batteripolerna eller
 - till ett 12 V $\overline{\text{---}}$ eller 24 V $\overline{\text{---}}$ -uttag.

Säkra pluskabeln med 15 A (vid 12 V) resp. 7,5 A (vid 24 V) (bild **10** 1, sida 7).

- ▶ Koppla samman den röda kabeln (bild **10** rt, sida 7) med batteriets pluspol.
- ▶ Koppla samman den svarta kabeln (bild **10** sw, sida 7) med batteriets minuspol.

**OBSERVERA!**

Koppla bort kylskåpet och andra elförbrukare från batteriet innan en batteriladdare ansluts till batteriet. Överspänning kan skada elektroniken.

Kylskåpet har ett elektroniskt skydd mot omvänd polaritet, som skyddar kylskåpet mot kortslutning och omvänd polaritet vid batterianslutning. Som skydd för batteriet stängs kylskåpet av automatiskt om spänningen inte längre räcker till (se nedanstående tabell).

	12 V	24 V
Frånkopplingsspänning	10,4 V	22,8 V
Återinkopplingsspänning	11,7 V	24,2 V

Ansluta kylskåpet till växelström (tillbehör)



FARA! Livsfara!

- Tag inte i brytare eller kontakter med våta händer eller om du står på fuktigt underlag.
- Om kylskåpet används på en båt och ansluts till växelspanningsnätet på land måste en jordfelsbrytare installeras mellan växelspanningsnätet och kylan.
Kontakta en behörig elektriker.

Du kan ansluta kylskåpen till växelspanning på 110 – 240 V~ om du använder likriktaren MPS35 (**tillbehör**).

Likriktaren MPS35 har en prioritetskoppling som skonar det anslutna batteriet. Vid 110 – 240 V~-nätanslutning kopplar likriktaren automatiskt om från batteridrift till nätdrift.

När 110 – 240 V~-nätet kopplas bort kopplar likriktaren automatiskt om till batteridrift igen. Nätdrift via likriktaren har alltid prioritet framför batteridrift.

Ansluta kylskåpet till växelspanning:

- Sätt fast likriktaren på härför avsett ställe på kylskåpets baksida, se bilden (bild **11**, sida 7).
- Säkra växelströmskretsen med en trög säkring (250 V/4 A) (bild **11** 3, sida 7).
- Anslut likriktaren som på bild **12**, sida 8.
- Anslut kylskåpet till likriktaren (bild **12** 2, sida 8):
 - röd kabel: batteriets pluspol
 - svart kabel: batteriets minuspol
- Anslut kontakten till AC-uttaget (bild **12** 1, sida 8).

8 Använda kylskåpet



ANVISNING

Innan kylskåpet tas i drift ska det, av hygieniska skäl, torkas av in- och utvändigt med en fuktig trasa (se även kapitel "Rengöring och skötsel" på sidan 174).

8.1 Tips för energibesparing

- Välj en uppställningsplats med god ventilation som är skyddad mot direkt solljus.
- Låt varm mat svalna innan den läggs in i kylboxen.
- Öppna inte kylboxen oftare än nödvändigt.
- Låt inte kylskåpsdörren stå öppen längre än nödvändigt.
- Frosta av kylskåpet så snart det bildas is i det.
- Undvik en onödigt låg temperatur i kylan.
- Tag regelbundet bort damm och smuts från kondensorn.

8.2 Använda kylskåpet

I kylskåpet kan färska matvaror förvaras (konserveras). I frysfacket kan dessutom djupfrysta livsmedel förvaras och färska varor djupfrysas.



OBSERVERA!

- Använd inga elektriska apparater för arbeten i kylboxen. Undantag: apparaterna är godkända för sådan användning av tillverkaren.
- Se till att vätskor eller matvaror i glasbehållare inte kyls ned för mycket. Vätskor expanderar under frysning. Glasbehållarna kan då gå sönder.
- Livsmedel får endast förvaras i originalförpackningarna eller i andra lämpliga behållare.
- Se till att det endast finns föremål resp. varor i kylskåpet som får kylas till den inställda temperaturen.

- Slå på kylskåpet genom att vrida termostaten (bild **2** 1, sida 3) åt höger.



ANVISNING

När kylskåpet har slagits på tar det ung 60 sekunder tills kompressorn startar.

Ställa in temperaturen

Temperaturen ställs in steglöst med termostaten.

- Slå på kylskåpet genom att vrida termostaten (bild **2** 1, sida 3) åt höger.

Den inbyggda termostaten reglerar temperaturen enligt följande:

- 1 = lägsta kyleffekt
- 7 = högsta kyleffekt



ANVISNING

Kyleffekten kan påverkas av

- omgivningstemperaturen,
- mängden livsmedel,
- hur ofta dörren öppnas.

Förvara livsmedel

I kylan kan livsmedel förvaras (konserveras). För det mesta anges hållbarhetstiden på förpackningarna.



OBSERVERA!

Ställ inte in **varm** mat i kylan.
Ställ inte glasbehållare med vätska i frysfacket.



ANVISNING

Förvara alltid livsmedel som lätt tar åt sig lukter och smak, samt vätskor och produkter med hög alkoholhalt i täta behållare.

- Beakta "bäst före"-datum och temperaturuppgifter på förpackningarna.
- Beakta följande anvisningar vid förvaring:
 - Frys aldrig halvtinade eller upptinade varor igen; använd dem så snart som möjligt.
 - Slå in varorna i aluminium- eller plastfolie och lägg dem i passande behållare med lock. Därigenom bevaras aromen och konsistensen bättre; varorna håller sig längre.

Ta ut kyllådan

- Dra ut kyllådan till stoppläget.
- Tryck fästspaken ppåt för att lossa låsmekanism.
- Dra ut kyllådan.

Ta ut frysfacket

- Öppna locket på frysfacket och ställ det vågrätt.
- Lossa kedjan från fästet.
- Dra bort locket utåt. Fackets golv dras också ut.

Frosta av kylan

Det finns två sätt att ta bort kondensvattnet ur kylskåpet:

- Avleda direkt:
Ta bort uppsamlingsbehållaren (bild **5** 1, sida 5).
Anslut en slang (bild **6** 2, sida 5) till anslutningen (bild **6** 1, sida 5).
- Samla upp i uppsamlingsbehållaren:
Töm uppsamlingsbehållaren (bild **5** 1, sida 5) vid behov.

Tina upp frysfacket



OBSERVERA!

Avlägsna aldrig isbeläggningar eller fastfrysna föremål med mekaniska verktyg.

Avfrosta:

- Tag ut varorna.
- Lagra dem vid behov i ett annat kylskåp, så att de förblir kalla.
- Ställ termostaten (bild **2** 1, sida 3) på "0".
- Låt dörren vara öppen.

8.3 Lossa spärren



OBSERVERA!

Låsmekanism får endast justeras när lådan är öppen. Om den justeras när lådan är stängd kan apparaten skadas.

Kylskåpet har en låsmekanism (bild **13** 1, sida 8) som även fungerar som transportsäkring. Följande inställningar är möjliga:

- **Lock** (vrid ratten till höger stoppläge): Lådan är stängd och säkrad.
Öppna lådan: dra handtaget uppåt och dra ut lådan.
- **Vent** (vrid ratten till vänster stoppläge): Lådan är lite öppen, i fixerat läge.
Ställ Lådan i det här läget om kylskåpet t.ex. ska stå oanvänt under en längre tid.

8.4 Stänga av och ta kylskåpet ur bruk

Om kylskåpet ska stå oanvänt under en längre tid:

- Ställ termostaten (bild **2** 1, sida 3) på "0".
- Lossa anslutningskabeln från batteriet eller dra ut växelströmskabelns kontakt från likriktaren.
- Rengör kylskåpet (se kapitel "Rengöring och skötsel" på sidan 174).
- Vrid låsratten (bild **13** 1, sida 8) till vänster stoppläge ("Vent").
- Stäng dörren så att den hakar fast.
- ✓ Dörren är lite öppen; på så sätt förhindrar man att det bildas störande lukt.

9 Rengöring och skötsel



VARNING!

Koppla alltid bort apparaten från elnätet före rengöring och skötsel.



OBSERVERA! Risk för skador!

- Rengör aldrig kylapparaten under rinnande vatten eller i diskvatten.
- Använd inga skarpa rengöringsmedel eller hårda föremål vid rengöring, det kan skada kylapparaten.
- Avlägsna aldrig isbeläggningar eller fastfrysna föremål med hårda eller vassa/spetsiga verktyg.

- Rengör kylskåpet regelbundet/vid behov med en fuktig trasa.
- Se till att det inte kommer in vatten i tätningarna. Elektroniken kan skadas.
- Torka av kylskåpet med en trasa efter rengöringen.

10 Garanti

Den lagstadgade garantitiden gäller. Om produkten är defekt: kontakta tillverkarens kontor i ditt land (adresser, se bruksanvisningens baksida) eller återförsäljaren.

Vid reparations- resp. garantiärenden ska följande skickas med:

- en kopia på fakturan med inköpsdatum,
- en reklamationsbeskrivning/felbeskrivning.

11 Avfallshantering



WARNING! Barnfälla!

Innan det gamla kylskåpet omhändertas:

- Demontera lådan.
- Låt hyllorna vara kvar i kylskåpet så att barn inte kan klättra in i skåpet.

► Lämna om möjligt förpackningsmaterialet till återvinning.



När produkten slutgiltigt tas ur bruk: informera dig om gällande bestämmelser hos närmaste återvinningscentral eller hos återförsäljaren.

12 Åtgärder vid störningar

Den röda lysdioden (bild 2 3, sida 3)

Vid fel lyser den röda lysdioden flera gånger efter varandra. Hur många gånger den lyser beror på typen av fel.

Lysdioden lyser en kvarts sekund. Efter blinkningarna följer en paus. "Felblinkningarna" upprepas var fjärde sekund.

Antal ljuspulser	Fel	Möjlig orsak
1	Försörjningsspänning	Försörjningsspänningen ligger utanför det inställda området.
2	Fläkt-överström	Fläkten belastar elektronikenheten med mer än 1 A.
3	Motorn startar inte	Rotorn har fastnat. För högt differenstryck i kylsystemet (> 5 bar).
4	För lågt varvtal	Om kylsystemet belastas för mycket kan motorns min varvtal på 1850 min^{-1} inte upprätthållas
5	Övertemperatur, elektronikenhet	Elektronikenheten blir för varm om kylsystemet belastas för mycket eller vid för hög temperatur.

Temperaturen i kylan är för låg när reglaget står på "1"

Störning	Möjlig orsak	Lösning
Kompressorn är ständigt igång	Termostaten defekt	Byt ut termostaten
Kompressorn är igång för länge	Stora mängder i frysacket	–

Kompressorn går inte (batterianslutning)

Störning	Möjlig orsak	Lösning
$U_{KL} = 0 \text{ V}$	Avbrott, anslutningskabeln batteri – elektronik	Anordna anslutningen
	Huvudbrytare defekt (i förekommande fall)	Byt huvudbrytare
	Extra säkring utlöst (om sådan finns)	Byt ut säkringen
$U_{KL} \leq U_{PA}$	Batterispänningen är för låg	Ladda batteriet
Startförsök med $U_{KL} \leq U_{AV}$	Lös kabelanslutning Dålig kontakt (korrosion)	Anordna anslutningen
	Batterikapaciteten är för dålig	Byt batteri
	För liten kabelarea	Byt kabel (bild 9 , sida 6)
Startförsök med $U_{KL} \geq U_{PA}$	Omgivningstemperaturen är för hög	–
	Otillräcklig luftning/ventilation	Flytta kylskåpet
	Kondensorn nedsmutsad	Rengör kondensorn
Elektriskt avbrott i kompressorn mellan stiften	Kompressorn defekt	Byt kompressor

U_{KL} Spänning mellan elektronikens plus och minus

U_{PA} Startspänning elektronik

U_{AV} Frånkopplingspänning elektronik

Kompressorn går inte (anslutning till växelspänning)

Störning	Möjlig orsak	Lösning
Ingen spänning	Brott på anslutningsledningen	Anordna anslutningen
	Huvudbrytare defekt (i förekommande fall)	Byt huvudbrytare
	Extra säkring utlöst (om sådan finns)	Byt ut säkringen
Spänning finns, men kompressorn går inte	Omgivningstemperaturen är för hög	–
	Otillräcklig luftning/ventilation	Flytta kylskåpet
	Kondensorn nedsmutsad	Rengör kondensorn
Elektriskt avbrott i kompressorn mellan stiften	Kompressorn defekt	Byt kompressor





Kylförmågan försämrad, innertemperaturen stiger

Störning	Möjlig orsak	Lösning
Kompressorn är igång för länge/oavbrutet	Omgivningstemperaturen är för hög	–
	Otillräcklig luftning/ventilation	Flytta kylskåpet
	Kondensorn nedsmutsad	Rengör kondensorn
	Fläkt defekt	Byt fläkt
Kompressorn går sällan igång	Batterikapaciteten är uttömd	Ladda batteriet

Ovanliga ljud

Störning	Möjlig orsak	Lösning
Högt brummande	En konstruktionsdel på kylkretsloppet kan inte svänga fritt (stöter mot väggen)	Böj ut delen försiktigt
	Främmande föremål mellan kylmaskinen och väggen	Tag bort föremålet
	Oljud från fläkten	–

13 Tekniska data

	CoolMatic CD50	CoolMatic CRD50
Anslutningsspänning:	12 V $\overline{\text{---}}$ /24 V $\overline{\text{---}}$	
Nominell ström:	5,7 A vid 12 V $\overline{\text{---}}$ 2,8 A vid 24 V $\overline{\text{---}}$	
Kyleffekt: Kylfack: Frysack:	+12 °C till +2 °C 0 °C till -12 °C	
Kategori:	Med frysack: Kategori 5 (Kylskåp med tvåstjärnigt fack) Uttaget frysack: Kategori 1 (Kylskåp med en eller flera lagerytor)	
Energiförbrukning:	31,2 Ah/24h	
Nyttovolym: Därav frysack:	46,7 l 9 l	46,7 l 6 l
Klimatklass:	ST	
Omgivningstemperatur:	+16 °C till +38 °C	
Luffuktighet:	upp till 90 %	
Konstant krängning:	maximalt 30°	
Ljudemission:	< 46 dBA	
Mått:	bild 14 , sida 8	
Vikt:	19 kg	
Köldmedium R-134a:	55 g	
Provning/certifikat:	   	

Les bruksanvisningen nøye før du monterer og tar apparatet i bruk, og ta vare på den. Hvis produktet selges videre, må du sørge for å gi bruksanvisningen videre også.

Innholdsfortegnelse

1	Tips for bruk av bruksanvisningen	181
2	Sikkerhetsregler	181
3	Leveringsomfang	184
4	Tilbehør	184
5	Tiltenkt bruk	184
6	Teknisk beskrivelse	185
7	Plassere og koble til kjøleskapet	186
8	Bruke kjøleskapet	189
9	Rengjøring og stell	193
10	Garanti	194
11	Deponering	194
12	Utbedre feil.	195
13	Tekniske data.	198

1 Tips for bruk av bruksanvisningen

**FARE!**

Sikkerhetsregel: Hvis man ikke overholder denne regelen, fører det til død eller alvorlig skade.

**ADVARSEL!**

Sikkerhetsregel: Hvis man ikke overholder denne regelen, kan det føre til død eller alvorlig skade.

**FORSIKTIG!**

Sikkerhetsregel: Hvis man ikke overholder denne regelen, kan det føre til personskader.

**PASS PÅ!**

Hvis man ikke overholder denne regelen, kan det føre til materielle skader og skade funksjonen til produktet.

**MERK**

Utfyllende informasjon om bruk av produktet.

➤ **Handling:** Dette symbolet indikerer at du må gjøre noe. De nødvendige handlingene beskrives trinnvis.

✓ Dette symbolet beskriver resultatet av en handling.

Fig. 1 5, side 3: Denne angivelsen henviser til et element i en illustrasjon, i dette eksemplet til «Posisjon 5 i illustrasjon 1 på side 3».

2 Sikkerhetsregler

Produsenten tar i følgende tilfeller intet ansvar for skader:

- Montasje- eller tilkoblingsfeil
- Skader på produktet på grunn av mekanisk påvirkning og overspenninger
- Endringer på produktet uten at det er gitt uttrykkelig godkjenning av produsenten
- Bruk til andre formål enn det som er beskrevet i veiledningen

2.1 Generell sikkerhet



FARE!

- For båter: Ved nettdrift må apparatet være sikret via en jordfeilbryter.



ADVARSEL!

- I våtrom må installasjoner kun utføres av fagfolk.
- Apparatet må ikke tas i bruk hvis det har synlige skader.
- Hvis tilkoblingskabelen på dette apparatet blir skadet, må den erstattes av produsent, kundeservice eller annen kvalifisert person for å unngå farlige situasjoner.
- Reparasjoner på dette apparatet må kun utføres av fagfolk. Usakkyndige reparasjoner kan føre til alvorlige farer.
- Dette apparatet kan brukes av barn fra 8 år og oppover, og av personer med nedsatte fysiske, sensoriske eller mentale evner eller manglende erfaring og kunnskap, når de er under oppsikt eller har fått opplæring i sikker bruk av apparatet og hvilke farer som er forbundet med det.
- Rengjøring og vedlikehold må ikke utføres av barn uten at de er under oppsikt.
- Barn skal være under tilsyn for å sikre at de ikke leker med apparatet.
- Oppbevar og bruk apparatet slik at det ikke er tilgjengelig for barn under 8 år.
- Ikke lagre eksplosjonsfarlige stoffer som f.eks. spraybokser med drivgass i apparatet.



FORSIKTIG!

- Fare for kvestelser! Ikke ta tak i hengselet.
- Næringsmidler må kun oppbevares i originalforpakning eller i egnede beholdere.



PASS PÅ!

- Sammenlign spenningsspesifikasjonene på merkeskiltet med tilgjengelig strømtilførsel.
- Trekk aldri støpslet ut av stikkontakten etter ledningen.
- Hvis kjøleapparatet er koblet til DC-stikkontakten: Koble dette kjøleapparatet og andre forbrukere fra batteriet før du kobler til hurtigladeren.

- Hvis kjøleapparatet er koblet til DC-stikkkontakten: Koble fra forbindelsen eller slå av kjøleapparatet når du slår av motoren. Hvis ikke kan batteriet bli ladet ut.
- Kjøleapparatet er ikke egnet for lagring av etsende eller løsemiddelholdige stoffer.
- Avløpsåpningen må holdes ren.
- Kjølekretsløpet må ikke åpnes under noen omstendigheter.
- Apparatet må ikke transporteres i vannrett stilling, ellers kan oljen renne ut av kompressoren.
- Se til at kjølekretsløpet ikke kommer til skade under transporten. Kjølemiddelet i kjølekretsløpet er lett antennelig. Ved skader på kjølekretsløpet:
 - Unngå åpen ild og gnister.
 - Sørg for god ventilasjon i rommet.
- Sett apparatet på et tørt sted som ikke er utsatt for vannsprut.

2.2 Sikkerhet ved bruk av apparatet



FARE!

- Ta ikke i bare ledninger med bare hender. Dette gjelder spesielt ved drift fra vekselstrømnettet.



FORSIKTIG!

- Før du tar apparatet i bruk, må du passe på at ledningen og støpslet er tørre.
- Hvis du kobler apparatet til et batteri, må du forsikre deg om at matvarer ikke kommer i berøring med batterisyre.



PASS PÅ!

- Ikke bruk elektriske apparater inne i kjøleapparatet dersom disse apparatene ikke er anbefalt brukt av produsenten for dette.
- Ikke plasser apparatet i nærheten av åpen flamme eller andre varmekilder (oppvarming, sterk solbestråling, gassovner osv.).
- **Fare for overoppheting!**
Påse at varme som oppstår under drift alltid blir ventilert bort på en tilfredsstillende måte. Påse derfor at apparatet står langt nok unna vegger eller gjenstander, slik at luften kan sirkulere.

- Pass på at lufteåpningene ikke blir blokkert.
- Fyll ikke væsker eller is i den innvendige beholderen.
- Dypp aldri apparatet i vann.
- Beskytt apparatet og kabelen mot varme og fuktighet.
- Påse at matvarer ikke kommer i kontakt med veggene i kjølerommet.

3 Leveringsomfang

Antall	Betegnelse
1	Kjøleskap
1	Bruksanvisning

4 Tilbehør

Art.nr.	Betegnelse	Forklaring
MPS35	Likeretter	Transformerer en inngangsspenning fra 100 til 250 V~ til 12 V== eller 24 V==, slik at kjøleskapet kan kobles til et vekselspenningsnett.

5 Tiltentkt bruk



Kjøleskapet er beregnet på å kjøle ned og dyppfryse næringsmidler.



PASS PÅ!

Hvis apparatet benyttes til kjøling av medikamenter, må man kontrollere at kjøleeffekten til apparatet er tilpasset kravene legemiddelet stiller.

6 Teknisk beskrivelse

WAECO CoolMatic CD50 (Art.-nr. 444270023) og CRD50 (Art.-nr. 9105304081) kan avkjøle og holde varer kjølige. I fryserommet kan du dypfryse varer.

Kjøleromskuffen kan trekkes ut etter håndtaket og tas helt ut av kjølerommet i forbindelse med rengjøring. Avstandsholdere sikrer flasker og annen drikkevareemballasje mot å velte når skuffen trekkes ut.

Fryseromshyllen kan tas ut. Dermed kan kjølerommet utvides ved behov.

Alle materialer som er benyttet i kjøleskapet er beregnet for næringsmidler. Kjølekretsløpet er vedlikeholdsfritt.

Apparatet kan brukes på en likespenning på 12 V eller 24 V (f. eks. i bobiler, campingvogner eller på båter).

Med en likeretter (**tilbehør**) kan 12 hhv. 24 V kjøleskapene drives på vekselstrømnett:

- Likeretter MPS35: for bruk på 110 – 240 V nett

Ved bruk på båter tåler kjøleskapet en krengeing på 30°.

Temperaturen kan justeres trinnløst med en termostat.

6.1 Apparatoversikt

Nr i fig. 1 , side 3	Forklaring
1	Fryseromshylle (uttrekkbar)
2	Kjøleromsskuff (uttrekkbar)
3	Låsespak for kjøleromsskuff

6.2 Betjeningslementer

Nr i fig. 2 , side 3	Forklaring
1	Temperaturregulator
2	Grønn LED: Drift
3	Rød LED: Feil
4	Innvendig belysning

7 Plassere og koble til kjøleskapet



PASS PÅ! Sikkerhetsinformasjon ved installasjon på skip

Vær spesielt oppmerksom på følgende informasjon ved installasjon på skip:

- Apparatet er beregnet for en krengeing på maks. 30°. Ved montering av kjøleskapet må du være oppmerksom på at apparatet må sikres for slike tilfeller. Ta kontakt med autorisert faghandel ved spørsmål angående installasjon.
- Monter kjøleskapet slik at den oppvarmede luften kan trekke godt ut (enten oppover eller til sidene, fig. **3**, side 4).
- Apparatet er beregnet for omgivelsestemperaturer mellom +16 °C og +38 °C.
- Ved nettdrift må apparatet være sikret via en jordfeilbryter!

7.1 Plassere kjøleskapet



PASS PÅ!

- Fest apparatet slik dette er beskrevet i bruksanvisningen for å unngå farer.
- Ventilasjonsåpninger i kapslingen eller der apparatet er innmontert må ikke tildekkes.
- Kjøleskapet er kun egnet for installasjon i en innbyggingsnisje. Etter innbyggingen skal kun apparatfronten være tilgjengelig.

Apparatet er beregnet for omgivelsestemperaturer mellom +16 °C og +38 °C. I kontinuerlig drift må ikke luftfuktigheten ligge over 90 %.

Sett kjøleskapet på et tørt og sikkert sted. Unngå å plassere det ved siden av varmekilder som varmeovner, gassovner, varmtvannsledninger osv.

Monter kjøleskapet slik at den oppvarmede luften kan trekke godt ut (enten oppover eller til sidene). Sørg derfor for tilstrekkelig lufting (fig. **3**, side 4).

Nr i fig. 3 , side 4	Forklaring
1	Kald tilluft
2	Varm avtrekksluft
3	Kondensator
4	Avstand over, når det ikke kan sirkulere nok avtrekksluft oppover eller til siden

Kondensat som oppstår under normal bruk av kjøleskapet kan føres ut av kjøleskapet gjennom to avløp. Ved levering er disse avløpene lukket. Begge avløpene befinner seg på baksiden og undersiden av apparatet (fig. **4**, side 4).

- Velg det kondensatavløpet som passer til monteringen og fjern respektive deksel.
- Stikk med en spiss gjenstand (f.eks. skrutrekker) ca. 25 til 30 mm inn i avløpet for å åpne apparatet mot innsiden.
- Ta ut oppsamlingsskålen (fig. **5** 1, side 5).
- Koble en slange (fig. **6** 2, side 5) til avløpsstussene (fig. **6** 1, side 5).

Hvis du setter kjøleskapet i en nisje, kan du feste det innenfra med egnede skruer:

- Løsne blinddekslet (fig. **7** 2, side 6).
- Skyv kjøleskapet inn i nisjen.
- Skru inn egnede skruer (fig. **7** 1, side 6) for å feste kjøleskapet.
- Trykk blinddekslet (fig. **7** 2, side 6) inn i åpningene.

7.2 Koble til kjøleskapet

Koble kjøleskapet til likestrøm

Kjøleskapene kan drives med 12 V eller med 24 V likespenning.



PASS PÅ!

For å unngå spennings- og effekttapene, må kablen være så kort som mulig og ikke brukket. Unngå derfor ekstra brytere, kontakter eller fordelerbokser.

- Bestem nødvendig kabelverrsnitt avhengig av kabellengden iht. fig. **9**, side 6.

Forklaring til fig. **9**, side 6

Koordinatakse	Betydning	Enhet
I	Kabellengde	m
Ø	Kabelverrsnitt	mm ²

**PASS PÅ!**

Pass på riktig polaritet.

- ▶ Kontroller før apparatet settes i gang om driftsspenningen og batterispenningen stemmer over ens (se typeskilt).

- ▶ Koble til kjøleskapet

- så direkte til polen på batteriet som mulig eller
- til en 12 V= stikkontakt eller en 24 V= stikkontakt.

Sikre plussledningen med 15 A (ved 12 V) hhv. 7,5 A (ved 24 V) (fig. 10 1, side 7).

- ▶ Koble den røde kabelen (fig. 10 rt, side 7) til plusspolen på batteriet.
- ▶ Koble den svarte kabelen (fig. 10 sw, side 7) til minuspolen på batteiret.

**PASS PÅ!**

Koble apparatet og andre forbrukere fra batteriet før du lader opp batteriet med hurtiglader.

Overspenninger kan skade apparatets elektronikk.

For sikkerhets skyld er kjøleskapet utstyrt med en elektronisk polbeskyttelse som beskytter kjøleskapet mot feil polaritet ved batteritilkobling og mot kortslutning. For å beskytte batteriet, kobles kjøleskapet ut automatisk når spenningen ikke lenger er tilstrekkelig (se følgende tabell).

	12 V	24 V
Utkoblingsspenning	10,4 V	22,8 V
Gjeninnkoblingsspenning	11,7 V	24,2 V

Koble kjøleskapet til vekselstrøm (tilbehør)**FARE! Livsfare!**

- Ta aldri i støpsler og brytere med våte hender eller hvis det er vått der du står.
- Hvis du bruker kjøleapparatet om bord på en båt via landtilkobling på vekselspenningsnettet, må du koble en jordfeilbryter mellom vekselspenningsnettet og kjøleapparatet. Spør fagfolk.

Du kan koble kjøleskapene til vekselspenning på 110 – 240 V~ når du bruker likeretteren MPS35 (tilbehør).

Likeretteren MPS35 har en prioritetskobling som skåner det tilkoblede batteriet. Når den kobles til 110 – 240 V~ nettet, kobler likeretteren om automatisk fra batteridrift til nettdrift.

Når 110 – 240 V~ nettet kobles ut, kobler nettlikeretteren om til batteridrift igjen. Nettdrift via nettlikeretteren har alltid prioritet foran batteridrift.

Gå fram på følgende måte når du kobler kjøleskapet til vekselspanning:

- Fest likeretteren som vist til stedet som er beregnet for dette på baksiden av kjøleskapet (fig. **11**, side 7).
- Sikre vekselstrømkretsen med en treg sikring (250 V/4 A) (fig. **11** 3, side 7).
- Koble til likeretteren slik det vises på fig. **12**, side 8.
- Koble kjøleskapet til likeretteren (fig. **12** 2, side 8):
 - rød kabel: Plusspolen til batteriet
 - svart kabel: Minuspolen til batteriet
- Plugg støpslet inn i AC-stikkkontakten (fig. **12** 1, side 8).

8 Bruke kjøleskapet



MERK

Før det nye kjøleskapet tas i bruk, skal man av hygieniske årsaker rengjøre det innvendig og utenpå med en fuktig klut (se også kapittel «Rengjøring og stell» på side 193).

8.1 Tips for energisparing

- Velg et montasjested som har god ventilasjon og er beskyttet mot solstråling.
- Avkjøl varm mat før du plasserer den i apparatet for avkjøling.
- Ikke åpne kjøleapparatet lenger enn nødvendig.
- Ikke la kjøleskapet stå lenger åpent enn nødvendig.
- Rim av kjøleskapet hvis det har dannet seg is på det.
- Unngå unødvendig høy innetemperatur.
- Rengjør kondensatoren regelmessig for støv og forurensinger.

8.2 Bruke kjøleskapet

Med kjøleskap kan man konservere ferske næringsmidler. Dessuten kan du oppbevare dypfrysede matvarer og fryse ned ferske matvarer i fryserommet.



PASS PÅ!

- Man må ikke sette elektriske apparater inn i kjøleboksen. Unntak fra dette skal være godkjent av produsenten.
- Pass på at drikkevarer eller matvarer i glassbeholdere ikke blir for kalde.
Ved frysing utvider drikke og flytende matvarer seg. Glassbeholderen kan derfor bli ødelagt.
- Næringsmidler må oppbevares i originalforpakning eller i egnede beholdere.
- Pass på at kun gjenstander hhv. varer som tåler nedkjøling til innstilt temperatur befinner seg i kjøleskapet.

- Slå på kjøleskapet samtidig som du dreier temperaturregulatoren (fig. **2** 1, side 3) mot høyre.



MERK

Etter at kjøleskapet er slått på, tar det omlag 60 s før kompressoren starter.

Stille inn temperatur

Du kan stille inn temperaturen trinnløst ved hjelp av temperaturregulatoren.

- Slå på kjøleskapet samtidig som du dreier temperaturregulatoren (fig. **2** 1, side 3) mot høyre.

Den integrerte termostaten regulerer temperaturen på følgende måte:

- 1 = laveste kjøleeffekt
- 7 = høyeste kjøleeffekt



MERK

Kjøleeffekten kan bli påvirket av

- omgivelsestemperaturen,
- mengden matvarer som skal kjøles,
- hvor ofte døren blir åpnet.

Konservere matvarer

Du kan konservere matvarer i fryseskuffen. Konserveringstiden til matvarene er vanligvis oppgitt på emballasjen.



PASS PÅ!

Konsver ikke **varme** matvarer i fryseskuffen. Sett ikke glassbeholderen med væske i fryseskuffen.



MERK

Konsver matvarer som lett tar til seg lukt og smak, samt væsker og produkter med høyt alkoholinhold i tette beholdere.

- Vær oppmerksom på temperatur- og holdbarhetsdatoen på pakningen til matvarene.
- Vær oppmerksom på følgende ved konservering:
 - Frys aldri ned igjen produkter som har vært opptint, men bruk i stedet disse matvarene så snart som mulig.
 - Pakk inn matvarene i aluminiumsfolie eller plastfolie og legg dem i en beholder med lokk. På denne måten bevarer man aroma, substans og friskhet bedre.

Ta ut kjøleromsskuffen

- Trekk kjøleromsskuffen oppover til den stopper.
- Trykk låsespaken oppover for å løsne anslaget.
- Trekk ut kjøleromsskuffen.

Ta ut fryseromshyllen

- Åpne dekslet til kjølerommet og plasser det vannrett.
- Løsne kjedet fra festet.
- Trekk dekslet ut og av. Da følger også hyllebunnen med.

Avriming av kjølerommet

Kondensat som har samlet seg opp under drift kan fjernes på to måter:

- det kan føres direkte ut:
 - Ta ut oppsamlingsskålen (fig. **5** 1, side 5).
 - Koble en slange (fig. **6** 2, side 5) til avløpsstussene (fig. **6** 1, side 5).
- samle i oppsamlingsskålen:
 - Tøm oppsamlingsskålen (fig. **5** 1, side 5) ved behov.

Avrime fryseromshyllen



PASS PÅ!

Bruk aldri mekaniske verktøy til å fjerne islag eller for å løsne fast-frosne gjenstander.

Gå fram på følgende måte for å avrime kjøleskapet:

- Ta ut matvarene.
- Oppbevar dem evt. i et annet kjøleapparat, slik at de holder seg kalde.
- Still temperaturregulatoren (fig. **2** 1, side 3) på «0».
- La døren stå åpen.

8.3 Løsne låsen



PASS PÅ!

Juster låsemekanismen kun når skuffen åpen. Hvis den justeres mens skuffen er lukket, blir apparatet ødelagt.

Kjøleskapet har en låsemekanisme (fig. **13** 1, side 8) som også fungerer som transportsikring. Følgende innstillinger er mulig:

- **Lock** (Drei hjulet mot høyre til det stopper): Skuffen er lukket og sikret. For å åpne skuffen trekker du håndtaket oppover og trekker ut skuffen.
- **Vent** (Drei hjulet mot venstre til det stopper): Skuffen er litt åpen, men festet.
 - Bruk denne posisjonen når du ikke skal bruke apparatet på lang tid.

8.4 Slå av kjøleskapet

Hvis kjøleskapet ikke skal brukes på lang tid, gjør du følgende:

- ▶ Still temperaturregulatoren (fig. **2** 1, side 3) på trinn «0».
- ▶ Koble tilkoblingskabelen fra batteriet eller trekk støpslet til vekselstrømsledningen ut av likeretteren.
- ▶ Rengjør kjøleskapet (se kapittel «Rengjøring og stell» på side 193).
- ▶ Drei låsehjulet (fig. **13** 1, side 8) mot venstre til det stopper («Vent»).
- ▶ Lukk døren til den går i lås.
- ✓ Døren forblir åpen, og hindrer at det dannes lukt.

9 Rengjøring og stell



ADVARSEL!

Skill apparatet fra strømmettet før rengjøring og stell.



PASS PÅ! Fare for skade!

- Kjøleapparatet må aldri rengjøres under rennende vann eller spyles.
 - Bruk ikke slipende vaskemidler eller harde gjenstander til rengjøring, da det kan skade kjøleapparatet.
 - Bruk aldri harde eller spisse redskaper for å fjerne islag eller for å løsne fastfrosne gjenstander.
- ▶ Rengjør kjøleskapet regelmessig og med en gang det er skittent med en fuktig klut.
 - ▶ Pass på at det ikke drypper vann inn i tettingene. Dette kan skade elektronikken.
 - ▶ Etter at kjøleskapet er rengjort, tørker man ut av det med en fuktig klut.

10 Garanti

Lovmessig garantitid gjelder. Hvis produktet skulle være defekt, kontakter du produsentens filial i ditt land (du finner adressene på baksiden av veiledningen) eller til din faghandler.

Ved henvendelser vedrørende reparasjon eller garanti, må du sende med følgende dokumentasjon:

- kopi av kvitteringen med kjøpsdato,
- årsak til reklamasjonen eller beskrivelse av feilen.

11 Deponering



ADVARSEL! Farlig for barn!

Før ditt gamle kjøleskap skal avfallsbehandles:

- Demonter skuffen.
- La hyllene bli værende i kjøleskapet, slik at barn ikke kan gå inn i det.

► Lever emballasje til resirkulering så langt det er mulig.



Når du tar produktet ut av drift for siste gang, må du sørge for å få informasjon om deponeringsforskrifter hos nærmeste resirkuleringsstasjon eller hos din faghandler.

12 Utbedre feil

Betydningen til den røde lysdioden (fig. 2 3, side 3)

Ved driftsfeil tennes lysdiodene flere ganger. Antall impulser avhenger av type feil.

Hver tenning varer et fjerdedels sekund. I tilknytning til impulsseriene følger det en pause. Sekvensen for feilen gjentas hvert fjerde sekund.

Antall lysimpulser	Feil	Mulig årsak
1	Forsyningsspenning	Forsyningsspenningen ligger utenfor det innstilte området
2	Vifte-overstrøm	Viften belaster elektronikkenheten med mer enn 1 A.
3	Motoren starter ikke	Rotoren sitter fast. Differansetrykket i kjølesystemet er for høyt (> 5 bar).
4	For lavt turtall	Når kjølesystemet er for sterkt belastet, kan ikke motorens minimumsturtall på 1850 min^{-1} opprettholdes
5	Overtemperaturen på elektronikkenheten	Hvis kjølesystemet er for sterkt belastet eller ved for høy temperatur, blir elektronikken for varm.

For lav innetemperatur i regulatortrinn «1»

Feil	Mulig årsak	Løsning
Kompressoren går hele tiden	Termostat defekt	Bytt termostaten
Kompressoren går lenge	Mye påfrysing i fryserommet	–

Kompressoren går ikke (batteritilkobling)

Feil	Mulig årsak	Løsning
$U_{LAV} = 0 \text{ V}$	Brudd i tilkoblingsledningen batteri – elektronikk	Opprett forbindelse
	Hovedbryteren er defekt (hvis en slik er montert)	Bytt hovedbryter
	Ekstra ledningssikringer avbrent (i tilfelle dette er montert)	Bytt ledningssikringer
$U_{LAV} \leq U_{PA}$	Batterispenning for lav	Lad batteri
Startforsøk med $U_{LAV} \leq U_{AV}$	Løs kabelforbindelse Dårlig kontakt (korrosjon)	Opprett forbindelse
	Batterikapasiteten for dårlig	Bytt batteri
	For lite kabelverrsnitt	Bytt kabel (fig. 9, side 6)
Startforsøk med $U_{LAV} \geq U_{PA}$	Omgivelsestemperaturen for høy	–
	Utilstrekkelig ventilasjon	Flytt kjøleskapet
	Kondensatoren er skitten	Rengjør kondensatoren
Elektrisk brudd i kompressoren mellom stiftene	Kompressoren defekt	Bytt kompressor

U_{LAV} Spenning mellom pluss- og minusklemmen på elektronikken

U_{PA} Innkoblingsspenning elektronikk

U_{AV} Utkoblingsspenning elektronikk

Kompressoren går ikke (tilkobling til vekselspanning)

Feil	Mulig årsak	Løsning
Ingen spenning	Brudd i tilkoblingsledningen	Opprett forbindelse
	Hovedbryteren er defekt (hvis en slik er montert)	Bytt hovedbryter
	Ekstra ledningssikringer avbrent (i tilfelle dette er montert)	Bytt ledningssikringer
Det er spenning på, men kompressoren går ikke	Omgivelsestemperaturen for høy	–
	Utilstrekkelig ventilasjon	Flytt kjøleskapet
	Kondensatoren er skitten	Rengjør kondensatoren
Elektrisk brudd i kompressoren mellom stiftene	Kompressoren defekt	Bytt kompressor





Kjølebelastningen øker, innetemperaturen stiger

Feil	Mulig årsak	Løsning
Kompressoren går lenge/kontinuerlig	Omgivelsestemperaturen for høy	–
	Utilstrekkelig ventilasjon	Flytt kjøleskapet
	Kondensatoren er skitten	Rengjør kondensatoren
	Defekt vifte	Bytt viften
Kompressoren går sjelden	Batteriene utslitt	Lad batteri

Uvanlig støy

Feil	Mulig årsak	Løsning
Høy brumming	Komponenten til kjølekretsløpet kan ikke svinge fritt (ligger i veggen)	Bøy komponenten forsiktig av
	Fremmedlegeme innklemt mellom kjølemaskin og vegg	Fjern fremmedlegemer
	Vifestøy	–

13 Tekniske data

	CoolMatic CD50	CoolMatic CRD 50
Tilkoblingsspenning:	12 V $\overline{=}$ /24 V $\overline{=}$	
Merkestrøm:	5,7 A ved 12 V $\overline{=}$ 2,8 A ved 24 V $\overline{=}$	
Kjøleeffekt: Kjølerom: Fryserom:	+12 °C til +2 °C 0 °C til -12 °C	
Kategori:	Med fryserom: Kategori 5 (kjøleskap med to-stjerners hylle) Uten fryserom: Kategori 1 (kjøleskap med ett eller flere lagerrom)	
Energiforbruk:	31,2 Ah/24h	
Nytteinnhold: Derav fryserom:	46,7 l 9 l	46,7 l 6 l
Klimaklasse:	ST	
Omgivelsestemperatur:	+16 °C til +38 °C	
Luftfuktighet:	maksimum 90 %	
Kontinuerlig krengeing:	maks. 30°	
Støyutslipp:	< 46 dBA	
Mål:	fig. 14, side 8	
Vekt:	19 kg	
Kjølemiddel R-134a:	55 g	
Test/Sertifikater:	   	

Lue tämä ohje huolellisesti läpi ennen asennusta ja käyttöönottoa ja säilytä ohje hyvin. Jos myyt tuotteen eteenpäin, anna ohje tällöin edelleen uudelle käyttäjälle.

Sisällysluettelo

1	Symbolien selitys	200
2	Turvallisuusohjeet	200
3	Toimituskokonaisuus	203
4	Lisävarusteet	203
5	Tarkoituksenmukainen käyttö	203
6	Tekninen kuvaus	204
7	Jääkaapin sijoittaminen ja liittäminen.	205
8	Jääkaapin käyttö	209
9	Puhdistus ja huolto.	213
10	Takuu	214
11	Hävittäminen	214
12	Häiriöiden poistaminen	215
13	Tekniset tiedot	218

1 Symbolien selitys

**VAARA!**

Turvallisuusohje: Huomiotta jättäminen aiheuttaa hengenvaaran tai vakavan loukkaantumisen.

**VAROITUS!**

Turvallisuusohje: Huomiotta jättäminen voi aiheuttaa hengenvaaran tai vakavan loukkaantumisen.

**HUOMIO!**

Turvallisuusohje: Huomiotta jättäminen voi johtaa loukkaantumiseen.

**HUOMAUTUS!**

Huomiotta jättäminen voi johtaa materiaalivaurioihin ja haitata tuotteen toimintaa.

**OHJE**

Tuotteen käyttöä koskevia lisätietoja.

► **Menettely:** Tämä symboli ilmaisee, että sinun tulee tehdä jotakin. Tarvittava menettely kuvataan askel askeleelta.

✓ Tämä symboli kuvailee menettelyn tuloksen.

Kuva 1 5, sivulla 3: Tämä tieto viittaa kuvassa olevaan elementtiin, tässä esimerkissä ”kohteeseen 5 kuvassa 1, sivulla 3”.

2 Turvallisuusohjeet

Valmistaja ei ota mitään vastuuta vahingoista seuraavissa tapauksissa:

- asennus- tai liitäntävirheet
- tuotteeseen mekaanisen vaikutuksen tai ylijännitteiden takia syntyneet vauriot
- tuotteeseen ilman valmistajan nimenomaista lupaa tehdyt muutokset
- käyttö muuhun kuin käyttöohjeessa ilmoitettuun tarkoitukseen

2.1 Yleinen turvallisuus



VAARA!

- Veneissä: Huolehdi verkkokäytössä ehdottomasti siitä, että virransyöttö on suojattu FI-kytkimellä.



VAROITUS!

- Anna kosteisiin tiloihin tehtävät asennukset ainoastaan ammattimiehen tehtäväksi.
- Laitetta ei saa ottaa käyttöön, jos siinä on näkyviä vaurioita.
- Jos tämän laitteen liitäntäjohto vaurioituu, tulee valmistajan tai valtuutetun asiakaspalvelun tai vastaavasti pätevän henkilön vaihtaa se vaaran välttämiseksi.
- Ainoastaan ammattilaiset saavat korjata tätä laitetta. Virheellisesti suoritetuista korjauksista saattaa aiheutua huomattavia vaaroja.
- Tätä laitetta voivat käyttää valvonnan alaisuudessa myös vähintään 8-vuotiaat lapset samoin kuin henkilöt, joiden fyysiset, aistinvaraiset tai henkiset valmiudet ovat rajoittuneet tai joilta puuttuu käytön vaatima kokemus tai tietämys. Tämä koskee myös tilannetta, jossa edellä mainitut henkilöt ovat saaneet laitteen turvallista käyttöä koskevan perehdytyksen ja jotka tämän perusteella ymmärtävät laitteen käytöstä aiheutuvat vaarat.
- Lapset eivät saa puhdistaa laitetta tai tehdä käyttäjähuoltoa ilman valvontaa.
- Lapsia tulee valvoa sen varmistamiseksi, etteivät he leiki laitteella.
- Säilytä ja käytä laitetta alle 8-vuotiaiden lasten ulottumattomissa.
- Älä säilytä laitteessa mitään räjähdysalttiita tavaroita kuten esim. suihkepurkkeja, joissa on palavaa ponneainetta.



HUOMIO!

- Puristumisvaara! Älä koske saraan.
- Elintarvikkeita saa säilyttää vain alkuperäispakkauksissa tai tarcoitukseen sopivissa astioissa.



HUOMAUTUS!

- Vertaa tyyppikilven jännitetietoja käytettävissä olevaan energi-ansyöttöön.

- Älä ota pistoketta koskaan pois pistorasiasta johdosta vetämällä.
- Jos kylmälaite on liitetty tasavirtapistorasiaan: Irrota kylmälaite ja muut sähköä käyttävät laitteet akusta ennen pikalaturin liittämistä.
- Jos kylmälaite on liitetty tasavirtapistorasiaan: Irrota liitäntä tai sammuta kylmälaite, kun sammutat moottorin. Muuten akku voi purkautua.
- Kylmälaite ei sovellu syövyttävien tai liuottimia sisältävien aineiden varastointiin!
- Pidä virtausaukko aina puhtaana.
- Älä missään tapauksessa avaa jäähdytyskiertoa.
- Laitetta ei saa koskaan kuljettaa vaakasuorassa, ettei öljy pääse valumaan kompressorista.
- Varo jäähdytyskierron vahingoittumista kuljetuksen aikana. Jäähdytyskierron sisältämä kylmäaine on helposti syttyvää. Kylmäainekierron vahingoittuttua:
 - Ehkäise avotulen ja sytytyskipinöiden esiintyminen.
 - Tuuleta tila huolellisesti.
- Sijoita laite kuivaan ja roiskevedeltä suojattuun paikkaan.

2.2 Laitteen käyttöturvallisuus



VAARA!

- Älä kosketa avojohtimia koskaan paljain käsin. Tämä koskee ennen kaikkea laitteen käyttöä vaihtovirtaverkkoon yhdistettynä.



HUOMIO!

- Huolehdi ennen laitteen käyttöönottoa siitä, että johto ja pistoke ovat kuivia.
- Varmista, että elintarvikkeet eivät joudu kosketuksiin akkuhapon kanssa, mikäli yhdistät laitteen akkuun.



HUOMAUTUS!

- Älä käytä kylmälaitteen sisällä sähkölaitteita, ellei valmistaja suosittele näitä laitteita tähän tarkoitukseen.

- Älä aseta laitetta alttiiksi avotullelle tai muille lämpölähteille (lämmitys, voimakas auringonpaiste, kaasu-uunit jne.).
- **Ylikuumentumisvaara!**
Huolehdi aina siitä, käytössä syntyvä lämpö saadaan johdettua riittävän hyvin pois. Huolehdi siitä, että laite on riittävän etäällä seinistä tai esineistä, jotta ilma pääsee kiertämään.
- Huolehdi siitä, ettei tuuletusaukkoja peitetä.
- Älä laita sisäastiaan minkäänlaisia nesteitä tai jäätä.
- Älä koskaan upota laitetta veteen.
- Suojaa laite ja sen johto kuumuudelta ja kosteudelta.
- Huolehdi siitä, etteivät elintarvikkeet koske kylmätilan seinää.

3 Toimituskokonaisuus

Määrä	Nimitys
1	Jääkaappi
1	Käyttöohje

4 Lisävarusteet

Tuote-nr.	Nimitys	Selitys
MPS35	Tasasuuntaaja	Nostaa tulojännitteeksi 100 – 250 V~ jännitteestä 12 V= tai 24 V=, jolloin jääkaapin voi liittää vaihtovirtajänniteverkkoon.

5 Tarkoituksenmukainen käyttö



Jääkaappi sopii elintarvikkeiden jäädyttämiseen ja pakastamiseen.



HUOMAUTUS!

Jos haluat jäädyttää lääkkeitä, tarkista, vastaako laitteen jäädytysteho kyseisen lääkkeen vaatimuksia.

6 Tekninen kuvaus

WAEKO CoolMatic CD50 (tuotenro 444270023) ja CRD50 (tuotenro 9105304081) kykenevät jäähdyttämään tuotteita ja pitämään ne kylminä. Pakastelokerossa tuotteita voidaan pakastaa.

Kylmälaatikon voi vetää kahvasta ulos ja sen voi ottaa puhdistamista varten kokonaan pois kylmätilasta. Välikappaleet varmistavat, että pullo ja juomapakkaukset eivät voi kaatua ulosvedossa.

Pakastelokeron voi ottaa pois. Näin kylmätilaa voidaan tarvittaessa suurentaa.

Kaikki jääkaapissa käytetyt materiaalit ovat elintarvikkeille harmittomia. Jäähdytyskiertoa ei tarvitse huoltaa.

Laite sopii käytettäväksi 12 V – tai 24 V -tasajännitteellä (esim. matkailuautoissa, asuntovaunuissa ja veneissä).

Tasasuuntaajan kanssa (**lisävaruste**) voidaan 12 – tai 24 V:n jääkaappeja käyttää myös vaihtovirtaverkossa:

- Tasasuuntaaja MPS35: käyttöön 110 – 240 V:n verkossa.

Venekäytössä kaappi voi olla jatkuvasti 30° kallistettuna.

Haluttu lämpötila voidaan säätää portaattomasti termostaatin avulla.

6.1 Yleiskatsaus laitteeseen

Nro – kuva 1 , sivulla 3	Selitys
1	Pakastelokero (irrotettavissa)
2	Kylmälaatikko (irrotettavissa)
3	Kylmälaatikon kiinnitysvipu

6.2 Käyttölaitteet

Nro – kuv a 2 , sivulla 3	Selitys
1	Lämpötilasäädin
2	Vihreä LED: käyttö
3	Punainen LED: vika
4	Sisävalaistus

7 Jääkaapin sijoittaminen ja liittäminen



HUOMAUTUS! Turvallisuusohjeita veneisiin asennettaessa

Ota seuraavat ohjeet huomioon erityisesti, kun asennat veneeseen:

- Laite soveltuu 30° kallistukseen. Ota jääkaappia asettaessasi huomioon, että laite tulee varmistaa näiden ominaisuuksien varalta. Ota valtuutettuun ammattilaiseen yhteyttä, jos sinulla on asennukseen liittyviä kysymyksiä.
- Aseta jääkaappi siten, että lämmitetty ilma pääsee pois (joko ylös tai sivulle, kuva **3**, sivulla 4).
- Laite on tarkoitettu +16 °C – +38 °C ympäristölämpötiloihin.
- Huolehdi verkkokäytössä ehdottomasti siitä, että virransyöttö on suojattu FI-kytkimellä.

7.1 Jääkaapin sijoittaminen



HUOMAUTUS!

- Kiinnitä laite käyttöohjeessa kuvatulla tavalla välttääksesi vaaratilanteet.
- Kotelon tai rakenteen aukkojen (tuuletusrakojen ym.) eteen ei saa asettaa esineitä.
- Jääkaappi sopii asennettavaksi ainoastaan asennussyvennykseen. Asennuksen jälkeen saa pääsy olla vapaa ainoastaan laitteen etupuolelle.

Laite on tarkoitettu +16 °C – +38 °C ympäristölämpötiloihin. Ilman kosteus ei saa olla jatkuvan käytön aikana yli 90 %.

Sijoita kylmälaite kuivaan, suojattuun paikkaan. Vältä asettamista lämpölähteiden viereen, esim. lämmityksen, kaasuuunin, lämminvesijohdon jne.

Aseta jääkaappi siten, että lämmitetty ilma pääsee pois (joko ylös tai sivulle). Huolehdi siksi riittävästä tuuleutuksesta (kuva **3**, sivulla 4).

Nro – kuva 3 , sivulla 4	Selitys
1	Kylmä imuilma
2	Lämmin poistoilma
3	Kondensaattori
4	Etäisyys yläpuolella, jos poistoilma ei pääse kiertämään ylhäälle tai sivulle

Jääkaapin normaalikäytössä syntyvän kondenssiveden voi johtaa kahden poistokanavan kautta pois laitteesta. Laitteen toimitusvaiheessa nämä kanavat on suljettu. Poistokanavat ovat laitteen takana ja alapuolella (kuva **4**, sivulla 4).

- Valitse asennuspaikkaasi sopiva kondenssinpoisto ja poista sen peitekansi.
- Avaa poistokanava laitteen sisäpuolelta pistämällä terävällä esineellä (esim. ruuvimeisselillä) noin 25 – 30 mm syvälle poistokanavaan.
- Poista keräyskaukalo (kuva **5** 1, sivulla 5).
- Liitä letku (kuva **6** 2, sivulla 5) poistoaukkoon (kuva **6** 1, sivulla 5).

Jos asetat jääkaapin syvennykseen, voit kiinnittää sen sisäpuolelta sopivilla ruuveilla:

- Irrota tulpat (kuva **7** 2, sivulla 6).
- Työnnä jääkaappi syvennykseen.
- Käännä sopivat ruuvit sisään (kuva **7** 1, sivulla 6) kiinnittäaksesi jääkaapin.
- Paina tulpat (kuva **7** 2, sivulla 6) aukkoihin.

7.2 Jääkaapin liittäminen

Jääkaapin liittäminen tasavirtaan

Jääkaappeja voidaan käyttää 12 V:n tai 24 V:n tasajännitteellä.



HUOMAUTUS!

Jännite- ja siten tehohäviöiden välttämiseksi johdon tulisi olla mahdollisimman lyhyt eikä siinä tulisi olla katkoja. Vältä siksi lisäkytkimiä, -pistokkeita tai jakorasioita.

- Määritä johdon tarvittava läpimitta sen pituutta vastaavasti: kuva **9**, sivulla 6.

Selitys kuva **9**, sivulla 6

Koordinaattiakseli	Merkitys	Yksikkö
l	Johdon pituus	m
∅	Johdon poikkileikkaus	mm ²



HUOMAUTUS!

Huomioi oikea napaisuus.

- Tarkasta ennen laitteen käyttöönottoa, vastaavatko käyttöjännite ja akku-jännite toisiaan (ks. tyyppikilpi).
- Liitä jääkaappi
 - mahdollisimman suoraan akun napoihin tai
 - 12 V--- -pistoliitintään tai 24 V--- -pistoliitintään.

Varmista plus-johto 15 A (12 V:ssa) tai 7,5 A (24 V:ssa) sulakkeella (kuva **10** 1, sivulla 7).
- Yhdistä punainen johto (kuva **10** rt, sivulla 7) akun plusnapaan.
- Yhdistä musta johto (kuva **10** sw, sivulla 7) akun miinusnapaan.

**HUOMAUTUS!**

Irrota laite ja muut sähkölaitteet akusta, ennen kuin lataat akkua pikalaturilla.

Ylijännitteet voivat vahingoittaa laitteiden elektroniikkaa.

Jääkaappi on varmuuden vuoksi varustettu elektronisella napaisuussuojauksella, joka suojaa jääkaappia vääraltä napaisuudelta akkuliitännässä sekä oikosululta. Akun suojaamiseksi jääkaappi kytkeytyy automaattisesti pois päältä, jos jännite ei enää riitä (ks. seuraava taulukko).

	12 V	24 V
Poiskytkentäjännite	10,4 V	22,8 V
Jälleenkytketymsjännite	11,7 V	24,2 V

Jääkaapin liittäminen vaihtovirtaan (lisävaruste)**VAARA! Hengenvaara!**

- Älä käsittele pistokkeita ja kytkimiä märin käsin tai kun seisoit märässä paikassa.
- Jos kylmälaitetta käytetään veneessä maihin vedetyn kaapelin välityksellä vaihtojänniteverkossa, vaihtojänniteverkon ja kylmälaitteen väliin täytyy aina kytkeä vikavirtasuojakytkin. Lisätietoja saat alan ammattilaisilta.

Jääkaapit voi yhdistää vaihtojännitteeseen 110 – 240 V~, mikäli laitteiden yhteydessä käytetään tasasuuntaajaa MPS35 (**lisävaruste**).

Tasasuuntaajassa MPS35 on prioriteettikytkentä, joka säästää laitteeseen yhdistettyä akkua. Tasasuuntaaja kytkeytyy automaattisesti akkukäytön tilasta verkkokäytön tilaan, mikäli laite on yhdistetty jännitealueella 110 – 240 V~ toimivaan sähköverkkoon.

Jos laite erotetaan jännitteellä 110 – 240 V~ toimivasta verkosta, verkkotasasuuntaaja kytkeytyy automaattisesti takaisin akkukäytön tilaan. Verkkokäyttö verkkotasasuuntaajan kautta on aina ensisijainen akkukäyttöön verrattuna.

Liitä jääkaappi seuraavasti vaihtovirtaan:

- Kiinnitä tasasuuntaaja kuvan mukaisesti sille varattuun paikkaan jääkaapin takaosaan (kuva **11**, sivulla 7).
- Suojaa vaihtovirtapiiri hitaalla sulakkeella (250 V/4 A) (kuva **11** 3, sivulla 7).

- Liitä tasasuuntaaja kohdan kuva **12**, sivulla 8 mukaisesti.
- Liitä jääkaappi tasasuuntaajaan (kuva **12** 2, sivulla 8):
 - punainen kaapeli: akun plusnapa
 - musta kaapeli: akun miinusnapa
- Työnnä pistoke AC-pistorasiaan (kuva **12** 1, sivulla 8).

8 Jääkaapin käyttö



OHJE

Puhdista uusi jääkaappi hygieenisistä syistä kostealla liinalla sisältä ja ulkoa ennen laitteen käyttöön ottamista (ks. myös kap. ”Puhdistus ja huolto” sivulla 213).

8.1 Vinkkejä energian säästämiseen

- Valitkaa asennuspaikka, joka on hyvin tuuletettu ja suojassa auringonpaisteelta.
- Antakaa lämminten ruokien jäähtyä ennen niiden säilyttämistä laitteessa kylminä.
- Älkää avatko kylmälaitetta tarpeettoman usein.
- Älä jätä jäähdytyslaitetta auki pidemmäksi ajaksi kuin tarpeen.
- Sulata jääkaappi heti, kun siihen on muodostunut jääkerros.
- Vältä tarpeettoman matalaa sisälämpötilaa.
- Puhdista kondensaattori säännöllisin väliajoin pölystä ja liasta.

8.2 Jääkaapin käyttö

Jääkaappi mahdollistaa tuoreiden elintarvikkeiden säilömistä. Lisäksi voit säilöä pakastelokerossa pakasteita ja pakastaa tuoreita elintarvikkeita.



HUOMAUTUS!

- Kylmälaukun sisään ei saa laittaa mitään sähkölaitteita. Poikkeuksena laitteet, jotka valmistaja hyväksyy.
- Huolehdi siitä, että et jäähdytä lasiastioissa olevia juomia tai ruokia liian voimakkaasti.
Juomat ja nestemäiset ruoat laajenevat jäätyessään. Tämä voi rikkoa lasiastian.
- Elintarvikkeita saa säilyttää vain alkuperäispakkauksissa tai tarkoitukseen sopivissa astioissa.
- Huolehdi siitä, että jääkaapissa on vain esineitä tai tuotteita, jotka saa jäähdyttää valittuun lämpötilaan.

- Kytke jääkaappi päälle kiertämällä lämpötilasäädintä (kuva **2** 1, sivulla 3) oikealle.



OHJE

Päälle kytkemisen jälkeen jääkaappi tarvitsee noin 60 s aikaa ennen kuin kompressorin käynnistyy.

Lämpötilan säätö

Voit säätää lämpötilaa lämpötilasäätimen avulla portaattomasti.

- Kytke jääkaappi päälle kiertämällä lämpötilasäädintä (kuva **2** 1, sivulla 3) oikealle.

Yhdysrakenteinen termostaatti säätelee lämpötilaa seuraavasti:

- 1 = pienin jäähdysteho
- 7 = suurin jäähdysteho



OHJE

Jäähdystehoon voi vaikuttaa

- ympäristön lämpötila,
- säilöttävien elintarvikkeiden määrä,
- oven avaamistiheys.

Elintarvikkeiden säilöminen

Voit säilöä elintarvikkeita kylmätilassa. Elintarvikkeiden säilyvyysaika ilmoitetaan tavallisesti pakkauksessa.



HUOMAUTUS!

Älä säilö **lämpimiä** elintarvikkeita kylmätilassa.
Älä aseta nesteitä sisältäviä lasiastioita pakastelokeroon.



OHJE

Säilö elintarvikkeet, joihin hajut ja maut tarttuvat herkästi, sekä nesteet ja runsaasti alkoholia sisältävät tuotteet tiiviissä astioissa.

- Huomaa elintarvikkeiden pakkauksissa olevat lämpötila- ja säilyvyystiedot.
- Huomaa seuraavat säilömistä koskevat ohjeet:
 - Älä pakasta parhaillaan sulamassa olevia tai sulaneita tuotteita missään tapauksessa uudelleen, vaan käytä ne mahdollisimman pian.
 - Kääri elintarvikkeet alumiini- tai polyetyleenifolioon ja sulje ne vastaviin kannellisiin astioihin. Näin aromit, aines ja tuoreus säilyvät paremmin.

Kylmälaatikon irrotus

- Vedä kylmälaatikko auki rajoittimeen asti.
- Paina kiinnitysvipua ylös vapauttaaksesi rajoittimen.
- Vedä kylmälaatikko irti.

Pakastelokeron irrottaminen

- Avaa pakastelokeron luukku ja aseta se vaakasuoraan.
- Irrota ketju kiinnityksestä.
- Vedä luukku alaspäin irti. Tällöin myös lokeron pohja tulee ulos.

Kylmätilan sulatus

Laitteessa on kaksi mahdollisuutta poistaa käytön aikana syntynyt kondenssivesi.

- johtaminen suoraan ulos:
Poista keräyskaukalo (kuva **5** 1, sivulla 5).
Liitä letku (kuva **6** 2, sivulla 5) poistoaukkoon (kuva **6** 1, sivulla 5).
- keräyskaukaloon kerääminen:
Tyhjä keräyskaukalo (kuva **5** 1, sivulla 5) tarvittaessa.

Pakastelokeron sulattaminen



HUOMAUTUS!

Älä koskaan käytä mekaanisia työkaluja jääkerrostumisen poistoon tai kiinni jäätyneiden esineiden irrottamiseen.

Sulata jääkaappi seuraavasti:

- Ota kylmätavarat pois.
- Laita ne mahd. toiseen kylmälaitteeseen, jotta ne pysyvät kylminä.
- Aseta lämpötilasäädin (kuva **2** 1, sivulla 3) asentoon "0".
- Jätä ovi auki.

8.3 Salpauksen avaus



HUOMAUTUS!

Säädä lukitusmekanismia ainoastaan, kun laatikko on auki. Laitte vaurioituu, jos siitä säädetään, kun laatikko on kiinni.

Kylmälaukussa on lukitusmekanismi (kuva **13** 1, sivulla 8), joka toimii myös kuljetustukena. Seuraavat asetukset ovat mahdollisia.

- **Lock** (kierrä kiekkoa oikealle rajoittimeen asti): Laatikko on kiinni ja lukittu.
Laatikon avaamiseksi vedä kahvaa ylös ja vedä latikko ulos.
- **Vent** (kierrä kiekkoa vasemmalle rajoittimeen asti): Laatikko on hieman auki, mutta kiinnitetty.
Käytä tätä asentoa, esim. kun otat laitteen pitkäksi aikaa pois käytöstä.

8.4 Jääkaapin sammuttaminen ja käytöstä poisto

Jos haluat poistaa jääkaapin käytöstä pidemmäksi ajaksi, menettele seuraavalla tavalla:

- Käännä lämpötilasäädin (kuva **2** 1, sivulla 3) asentoon "0".
- Irrota liitäntäjohto akusta tai vedä tasavirtajohtimen pistoke pois tasasuuntaajasta.
- Puhdista jääkaappi (ks. kap. "Puhdistus ja huolto" sivulla 213).
- Käännä salpauskiekkoo (kuva **13** 1, sivulla 8) rajoittimeen asti vasemmalle ("Vent").
- Sulje ovea, kunnes se loksahda.
- ✓ Ovi pysyy auki ja estää siten hajujen muodostumisen.

9 Puhdistus ja huolto



VAROITUS!

Irrota laite verkosta aina ennen puhdistusta ja huoltoa.



HUOMAUTUS! Vaurioitumisvaara!

- Älä puhdista kylmälaitetta koskaan juoksevan veden alla tai tiskivedessä.
 - Älä käytä puhdistamiseen kovia puhdistusaineita tai kovia esineitä, koska ne voivat vahingoittaa kylmälaitetta.
 - Älä koskaan käytä kovia tai teräviä esineitä jääkerrostumisen poistoon tai kiinni jäätyneiden esineiden irrottamiseen.
- Puhdista jääkaappi kostealla liinalla säännöllisin väliajoin tai heti, kun se on likaantunut.
 - Huolehdi siitä, että vesipisaroita ei putoa tiivisteisiin. Se voi vaurioittaa elektroniikkaa.
 - Kuivaa jääkaappi puhdistamisen jälkeen liinalla.

10 Takuu

Laitetta koskee lakisääteinen takuu-aika. Jos tuote sattuu olemaan viallinen, käänny maasi valmistajan toimipisteen puoleen (osoitteet käyttöohjeen takasivulla) tai ota yhteyttä omaan ammattikauppiaseesi.

Korjaus- ja takuukäsittelyä varten lähetä mukana seuraavat asiakirjat:

- kopio ostolaskusta, jossa näkyy ostopäivä,
- valitusperuste tai vikakuvaus.

11 Hävittäminen



VAROITUS! Vaara lapsille!

Ennen kuin hävität vanhan jääkaapin:

- Irrota laatikko.
- Jätä hyllyt jääkaappiin, jotta lapset eivät voi kiivetä kaapin sisälle.

- Vie pakkausmateriaali mahdollisuuksien mukaan vastaavan kierrätysjätteen joukkoon.



Jos poistat tuotteen lopullisesti käytöstä, pyydä tietoa sen hävittämisestä koskevista määräyksistä lähimmästä kierrätyskeskuksesta tai ammattiliikkeestäsi.

12 Häiriöiden poistaminen

Punaisen LEDin merkitys (kuva 2 3, sivulla 3)

LED palaa useamman kerran, jos laitteessa on käyttövika. Valopulssien määrä riippuu viasta.

Jokainen pulssi kestää aina neljännessekunnin. Lopussa seuraa tauko. Vian sekvenssi toistuu aina neljän sekunnin välein.

Valopulssien lukumäärä	Vika	Mahdollinen syy
1	Syöttöjännite	Syöttöjännite on säädetyn alueen ulkopuolella.
2	Tuuletin-ylivirta	Tuuletin kuormittaa elektronikkayksikköä yli 1 A.
3	Moottori ei käynnisty	Roottori on jumissa. Jäähdytysjärjestelmän paine-ero on liian suuri (> 5 bar).
4	Liian matala kierros-luku	Kun jäähdytysjärjestelmää kuormitetaan liikaa, moottorin 1850 min ⁻¹ minimikierros-lukua ei voida pitää yllä.
5	Elektronikkayksikön yliämpö	Elektroniikka kuumenee liikaa, kun jäähdytysjärjestelmää kuormitetaan liikaa tai liian korkealla lämpötilalla.

Sisälämpötila liian kylmä säädinasennossa ”1”

Häiriö	Mahdollinen syy	Ratkaisu
Kompressori käy jatkuvasti	Termostaatti rikki	Vaihda termostaatti
Kompressori käy pitkään	Pakastelokerossa on pakastettu suuria määriä	–

Kompressor ei käy (akkuliitettä)

Häiriö	Mahdollinen syy	Ratkaisu
$U_{KL} = 0 \text{ V}$	Katko liitettäjohtimessa akku – elektroniikka	Luo liitettä
	Pääkytkin rikki (jos sellainen on)	Vaihda pääkytkin
	Lisäjohtosulake palanut (jos sellainen on)	Vaihda johtosulake
$U_{KL} \leq U_{ON}$	Akkujännite liian matala	Lataa akku
Käynnistysyritys, kun $U_{KL} \leq U_{OFF}$	Löysä johtoliitos Huono kontakti (korroosio)	Luo liitettä
	Akkukapasiteetti liian vähäinen	Vaihda akku
	Johdon läpimita liian pieni	Vaihda johto (kuva 9, sivulla 6)
Käynnistysyritys, kun $U_{KL} \geq U_{ON}$	Ympäristön lämpötila liian korkea	–
	Ilman syöttö ja poisto ei ole riittävä	Siirrä jääkaappia
	Kondensaattori likaantunut	Puhdista kondensaattori
Sähköinen katkos kompressorissa tappien välillä	Kompressor rikki	Vaihda kompressor

U_{KL} Jännite elektroniikan plus- ja miinusnavan välillä

U_{ON} Elektroniikan päällekytkentäjännite

U_{OFF} Elektroniikan poiskytkentäjännite

Kompressori ei käy (liitántä vaihtovirtaan)

Häiriö	Mahdollinen syy	Ratkaisu
Ei jännitettä	Katko liitántäjohtimessa	Luo liitántä
	Pääkytkin rikki (jos sellainen on)	Vaihda pääkytkin
	Lisäjohtosulake palanut (jos sellainen on)	Vaihda johtosulake
Jännitettä on, mutta kompressori ei käy	Ympäristön lämpötila liian korkea	–
	Ilman syöttö ja poisto ei ole riittävä	Siirrä jääkaappia
	Kondensaattori likaantunut	Puhdista kondensaattori
Sähköinen katkos kompressorissa tappien välillä	Kompressori rikki	Vaihda kompressori





Jäähdytysteho heikkenee, sisälämpötila nousee

Häiriö	Mahdollinen syy	Ratkaisu
Kompressori käy pitkään/jatkuvasti	Ympäristön lämpötila liian korkea	–
	Ilman syöttö ja poisto ei ole riittävä	Siirrä jääkaappia
	Kondensaattori likaantunut	Puhdista kondensaattori
	Tuuletin rikki	Vaihda tuuletin
Kompressori käy harvoin	Akkukapasiteetti käytetty loppuun	Lataa akku

Epätavallisia ääniä

Häiriö	Mahdollinen syy	Ratkaisu
Kovaa jyrynä	Jokin jäähdytyskierron osa ei pääse heilumaan vapaasti (ottaa kiinni seinään)	Väännä osaa varovasti
	Vieras esine kylmäkoneen ja seinän välissä	Ota vieras esine pois
	Tuuletinmelua	–

13 Tekniset tiedot

	CoolMatic CD50	CoolMatic CRD50
Liitäntäjännite:	12 V --- /24 V ---	
Nimellisvirta:	5,7 A – 12 V --- :lla 2,8 A – 24 V --- :lla	
Jäähdytysteho:	+12 °C – +2 °C	
Kylmälokero:	0 °C – –12 °C	
Pakastelokero:	0 °C – –12 °C	
Luokka:	pakastelokeron kanssa: Luokka 5 (Jääkaappi, jossa kahden tähden lokero) Pakastelokero irrotettuna: Luokka 1 (Jääkaappi, jossa yksi tai useampia säilytyslokeroita)	
Energiankulutus:	31,2 Ah/24h	
Hyötytilavuus: tästä pakastelokero:	46,7 l 9 l	46,7 l 6 l
Ilmastoluokka:	ST	
Ympäristön lämpötila:	+16 °C – +38 °C	
Ilmankosteus:	maks. 90 %	
Jatkuva kallistus:	maks. 30°	
Melupäästöt:	< 46 dBA	
Mitat:	kuva 14 , sivulla 8	
Paino:	19 kg	
Kylmäaine R-134a:	55 g	
Tarkastus/sertifikaatit:	   	

Por favor, leia atentamente este manual antes da montagem e colocação em funcionamento do aparelho e guarde-o em local seguro. Em caso de transmissão do produto, entregue o manual ao novo utilizador.

Índice

1	Explicação dos símbolos	220
2	Indicações de segurança	221
3	Material fornecido	224
4	Acessórios	224
5	Utilização adequada	224
6	Descrição técnica.	225
7	Instalar e ligar o frigorífico	226
8	Utilizar o frigorífico	231
9	Limpeza e manutenção	236
10	Garantia	237
11	Eliminação	237
12	Eliminar falhas	238
13	Dados técnicos	241

1 Explicação dos símbolos

**PERIGO!**

Indicação de segurança: o incumprimento causa a morte ou ferimentos graves.

**AVISO!**

Indicação de segurança: o incumprimento pode provocar a morte ou ferimentos graves.

**PRECAUÇÃO!**

Indicação de segurança: o incumprimento pode provocar ferimentos.

**NOTA!**

O incumprimento pode causar danos materiais e pode prejudicar o funcionamento do produto.

**OBSERVAÇÃO**

Informações suplementares sobre a operação do produto.

► **Ação:** este símbolo indica que há uma acção a realizar. As acções necessárias são descritas passo a passo.

✓ Este símbolo descreve o resultado de uma acção.

Fig. 1 5, página 3: esta informação refere-se a um elemento presente na figura, neste exemplo para a “posição 5 na figura 1 da página 3”.

2 Indicações de segurança

O fabricante não se responsabiliza por danos nos seguintes casos:

- Erros de montagem ou de conexão
- Danos no produto resultantes de influências mecânicas e sobretensões
- Alterações ao produto sem autorização expressa do fabricante
- Utilização para outras finalidades que não as descritas no manual de instruções

2.1 Segurança geral



PERIGO!

- Em barcos: em caso de funcionamento com rede elétrica, certifique-se de que a sua alimentação de corrente está protegida por um corta-circuito em caso de falha na terra.



AVISO!

- As instalações em locais húmidos apenas devem ser realizadas por um técnico especializado.
- Quando o aparelho apresentar danos visíveis, não deve ser colocado em funcionamento.
- Se o cabo de conexão deste aparelho se danificar, o mesmo tem de ser substituído pelo fabricante, pelo seu serviço de assistência técnica ou por uma pessoa com qualificações equivalentes para evitar perigos.
- As reparações neste aparelho apenas devem ser realizadas por técnicos devidamente qualificados. As reparações inadequadas podem levar a perigos graves.
- Este aparelho pode ser utilizado por crianças a partir dos 8 anos, assim como por pessoas com capacidades físicas, sensoriais ou mentais reduzidas ou com insuficiente experiência e conhecimento, quando supervisionadas ou quando tenham recebido informação acerca da utilização segura do aparelho e compreendam os perigos dele resultantes.
- A limpeza e a manutenção por parte do utilizador não podem ser efetuadas por crianças sem supervisão.
- As crianças devem ser supervisionadas para assegurar que não brincam com o aparelho.

- Guarde e utilize o aparelho fora do alcance de crianças com idade inferior a 8 anos.
- Não guarde as substâncias com risco de explosão, como p.ex. latas de spray com gás carburante inflamável, no aparelho.

**PRECAUÇÃO!**

- Perigo de esmagamento! Não toque na dobradiça.
- Os géneros alimentícios devem ser armazenados exclusivamente nas embalagens originais ou em recipientes adequados.

**NOTA!**

- Compare a indicação de tensão que consta na placa de características com a alimentação de energia existente.
- Nunca retire a ficha da tomada elétrica puxando pelo cabo de conexão.
- Se o aparelho de refrigeração estiver ligado à tomada DC: Desligue o seu aparelho de refrigeração e outros consumidores da bateria antes de ligar um carregador rápido.
- Se o aparelho de refrigeração estiver ligado à tomada DC: Corte a conexão ou desligue o aparelho de refrigeração se desligar o motor. Caso contrário, a bateria pode ficar descarregada.
- O aparelho de refrigeração não é adequado para o armazenamento de substâncias corrosivas ou que contenham solventes.
- Mantenha a abertura do escoamento sempre limpa.
- Não abra, em caso algum, o circuito de refrigeração.
- Nunca transporte o aparelho em posição horizontal, para que não possa sair óleo do compressor.
- Durante o transporte, tenha atenção para não danificar o circuito de refrigeração. O líquido refrigerante no circuito de refrigeração é facilmente inflamável.
Em caso de um dano do circuito de refrigeração<:
 - Evite chamas abertas ou faíscas causadoras de incêndio.
 - Ventile bem o espaço.
- Coloque o aparelho num local seco e protegido contra salpicos.

2.2 Segurança durante o funcionamento do aparelho



PERIGO!

- Nunca toque nos cabos não blindados apenas com as mãos. Isto aplica-se, em especial, durante o funcionamento com rede de corrente alterna.



PRECAUÇÃO!

- Antes da colocação em funcionamento, tenha atenção para que o cabo de conexão e a ficha estejam secos.
- Se ligar o aparelho a uma bateria, certifique-se de que não entrem géneros alimentícios em contacto com os ácidos da bateria.



NOTA!

- Não utilize aparelhos elétricos dentro do aparelho de refrigeração, exceto se estes aparelhos forem recomendados por isso pelo fabricante.
- Não coloque o aparelho na proximidade de chamas vivas ou outras fontes de calor (aquecimento, radiação solar intensa, fogões a gás, etc.).
- **Perigo de sobreaquecimento!**
Tenha sempre atenção para que o calor gerado durante o funcionamento seja dissipado adequadamente. Certifique-se de que o aparelho está posicionado a uma distância suficiente de paredes ou objetos de modo a que o ar possa circular livremente.
- Tenha atenção para que as aberturas de ventilação não fiquem obstruídas.
- Não verta líquidos ou gelo para dentro do recipiente interior.
- Nunca mergulhe o aparelho em água.
- Proteja o aparelho e os cabos do calor e da humidade.
- Tenha atenção para que as refeições não entrem contacto com nenhuma parede do espaço de refrigeração.

3 Material fornecido

Quant.	Designação
1	Frigorífico
1	Manual de instruções

4 Acessórios

N.º art.	Designação	Explicação
MPS35	Comutador	Transforma a tensão de entrada de 100 a 250 V~ em 12 V== ou 24 V== para que o frigorífico possa ser ligado a uma rede de corrente alternada.

5 Utilização adequada



O frigorífico é adequado para refrigerar e congelar géneros alimentícios.

**NOTA!**

Caso pretenda refrigerar medicamentos, por favor, verifique se a capacidade de refrigeração do aparelho corresponde aos requisitos do respectivo fármaco.

6 Descrição técnica

Os WAECO CoolMatic CD50 (n.º art. 444270023) e CRD50 (n.º art. 9105304081) podem refrigerar e manter refrigerados produtos. No compartimento do congelador podem ser congelados produtos.

A gaveta de refrigeração pode ser puxada pela pega e, para efeitos de limpeza, completamente retirada do espaço de refrigeração. Os suportes de distância protegem garrafas ou embalagens de bebidas de cair ao serem puxadas.

O compartimento do congelador é removível. Desta forma, o espaço de refrigeração pode ser aumentado, em caso de necessidade.

Todos os materiais utilizados no frigorífico são inofensivos para os géneros alimentícios. O circuito de refrigeração não necessita de manutenção.

O aparelho é adequado para utilização numa tensão contínua de 12 V ou 24 V, (p.ex. em caravanas, auto-caravanas ou em barcos).

Com um comutador (**acessório**) as geleiras de 12 ou 24 V-podem ser operadas com uma rede de corrente alternada.

- Comutador MPS35: para utilização numa rede de 110 – 240 V.

Na utilização em barcos, o frigorífico permite ser instalado com uma inclinação de 30°.

A temperatura desejada pode ser regulada de forma contínua através de um termóstato.

6.1 Vista geral do aparelho

N.º na fig. 1 , página 3	Explicação
1	Compartimento do congelador (removível)
2	Gaveta de refrigeração (removível)
3	Alavanca de fixação para a gaveta de refrigeração

6.2 Elementos de comando

N.º na fig. 2 , página 3	Explicação
1	Regulador de temperatura
2	LED verde (funcionamento)
3	LED vermelho (erro)
4	Iluminação interior

7 Instalar e ligar o frigorífico



NOTA! Indicações de segurança para instalação em barcos

Por favor preste atenção às seguintes indicações, especialmente no caso de instalação em barcos:

- O aparelho está concebido para uma inclinação de até 30°. Ao proceder à instalação do frigorífico, preste atenção para que o aparelho assegure estas condicionantes. Em caso de dúvidas acerca da instalação contacte um estabelecimento especializado.
- Instale o frigorífico de forma a que o ar aquecido possa sair adequadamente (para cima ou para os lados, fig. **3**, página 4).
- O aparelho foi concebido para temperaturas ambiente entre +16 °C e +38 °C.
- Em caso de funcionamento com rede elétrica, certifique-se de que a sua alimentação de corrente está protegida por um disjuntor diferencial!

7.1 Instalar o frigorífico



NOTA!

- Fixe o aparelho como descrito no manual de instruções, afim de evitar perigos.
- Mantenha as aberturas (ranhuras de ventilação, etc.) da caixa ou da estrutura de encaixe livres de objetos.
- A geleira está exclusivamente adequada para instalação num nicho embutido. Após a instalação apenas a parte frontal do aparelho deve estar de acesso livre.

O aparelho foi concebido para temperaturas ambiente entre +16 °C e +38 °C. Em operação contínua, a humidade do ar não deve exceder os 90 %.

Instale o aparelho de refrigeração num lugar seco e protegido. Evite a instalação junto a fontes de calor como aquecimentos, fogões a gás, canalizações de água quente, etc.

Instale a geleira de forma a que o ar aquecido possa sair adequadamente (para cima ou para os lados). Assegure portanto uma ventilação suficiente (fig. **3**, página 4).

N.º na fig. 3 , página 4	Explicação
1	alimentação de ar frio
2	exaustão de ar quente
3	condensador
4	Distância acima se não puder circular ar suficiente para cima ou para o lado.

O condensado resultante do normal funcionamento da geleira pode ser conduzido através de dois tubos de escoamento no aparelho. Aquando da entrega do aparelho estas saídas de escoamento estão fechadas. Ambas as saídas de escoamento estão localizadas na parte traseira e na parte inferior do aparelho (fig. **4**, página 4).

- Selecione o tubo de escoamento de condensado adequada para o seu local de instalação e retire-lhe a tampa de cobertura.
- Fure o tubo de escoamento aprox. 25 a 30 mm de profundidade com um objeto agudo (p.ex. chave de fendas) afim de abrir a parte interior do aparelho.

- Retire a cubeta coletora (fig. **5** 1, página 5).
- Ligue um tubo (fig. **6** 2, página 5) às conexões de saída (fig. **6** 1, página 5).

Se instalar a geleira num local de encastrar, pode-a fixar por dentro com parafusos adequados.

- Retire as tampas de cobertura (fig. **7** 2, página 6).
- Empurre a geleira para o local de encastrar.
- Aperte os parafusos adequados (fig. **7** 1, página 6) para fixar a geleira.
- Pressione as tampas de cobertura (fig. **7** 2, página 6) sobre as aberturas.

7.2 Ligar o frigorífico

Conectar a geleira à rede de corrente contínua

As geleiras podem funcionar com corrente contínua de 12 V ou de 24 V.



NOTA!

Para evitar perdas de tensão e potência, o cabo deve ser o mais curto possível e não deve ser interrompido. Evite por isso interruptores, fichas ou distribuidores adicionais.

- Determine a secção transversal necessária do cabo dependendo do comprimento do cabo de acordo com a fig. **9**, página 6.

Legenda da fig. **9**, página 6

Eixo de coordenadas	Significado	Unidade
l	Comprimento do cabo	m
∅	Corte transversal do cabo	mm ²



NOTA!

Tenha atenção à polaridade correta.

- Antes de colocar o aparelho em funcionamento, verifique se a tensão de funcionamento e a tensão da bateria correspondem (ver placa de características).

- ▶ Ligue o seu frigorífico
 - o mais diretamente possível aos polos da bateria ou
 - a uma tomada de 12 V $\overline{=}$ ou de 24 V $\overline{=}$.

Proteja a ligação positivo com 15 A (no caso de 12 V) ou 7,5 A (no caso de 24 V).(fig. 10 1, página 7).

- ▶ Conecte o cabo vermelho (fig. 10 rt, página 7) ao polo positivo da bateria.
- ▶ Conecte o cabo preto (fig. 10 sw, página 7) ao polo negativo da bateria.



NOTA!

Desligue o aparelho e outros consumidores da bateria antes de carregar a bateria com um carregador rápido.

As sobretensões podem danificar o sistema eletrónico dos aparelhos.

Para efeitos de segurança, o frigorífico está equipado com uma proteção eletrónica contra a inversão da polaridade quando é ligado à bateria, que também o protege contra curto-circuitos. Para proteção da bateria o frigorífico desliga-se automaticamente em caso de insuficiência de tensão (ver a tabela seguinte).

	12 V	24 V
Tensão de desconexão	10,4 V	22,8 V
Tensão de reativação	11,7 V	24,2 V

Conectar a geleira à rede de corrente alternada (acessório)**PERIGO! Perigo de vida!**

- Nunca manipule as fichas e os interruptores quando tiver as mãos molhadas ou quando tiver os pés colocados sobre um pavimento molhado.
- Se estiver a utilizar o aparelho de refrigeração a bordo de um barco com ligação à terra a uma rede de corrente alternada, deverá sempre instalar um interruptor de segurança de corrente residual entre a rede de corrente alternada e o aparelho de refrigeração.
Solicite o parecer de um técnico especializado.

Poderá conectar os frigoríficos à tensão alternada de 110 – 240 V~ se utilizar o retificador MPS35 (**Acessórios**).

O retificador MPS35 possui uma ligação prioritária que poupa a bateria conectada. Em caso de ligação elétrica de 110 – 240 V~, o retificador comuta automaticamente do funcionamento a bateria para o funcionamento com rede elétrica.

Se a energia de 110 – 240 V~ for desligada, o retificador de energia comuta automaticamente para o funcionamento a bateria. O funcionamento com rede elétrica tem sempre prioridade em relação ao funcionamento a bateria.

Proceda do seguinte modo quando conectar o frigorífico à tensão alternada:

- Fixe o retificador no local previsto, isto é na parte traseira do frigorífico como representado (fig. **11**, página 7).
- Fixe o circuito de corrente alternada através de um fusível de ação lenta (250 V/4 A) (fig. **11** 3, página 7).
- Conecte o retificador como representado na fig. **12**, página 8.
- Conecte o frigorífico ao retificador (fig. **12** 2, página 8):
 - cabo vermelho: polo positivo da bateria
 - cabo preto: polo negativo da bateria
- Insira a ficha na tomada AC (fig. **12** 1, página 8).

8 Utilizar o frigorífico



OBSERVAÇÃO

Antes de colocar o novo frigorífico em funcionamento deverá limpar o interior e o exterior com um pano húmido por razões de higiene (ver também capítulo “Limpeza e manutenção” na página 236).

8.1 Dicas para poupar energia

- Escolha um local de utilização bem arejado e protegido de raios solares.
- Primeiro, deixe as refeições quentes arrefecer antes de as manter frescas.
- Não abra a geleira mais do que as vezes necessárias.
- Não deixe a geleira aberta mais tempo do que o necessário.
- Descongele o frigorífico assim que se forme uma camada de gelo.
- Evite uma temperatura interna desnecessariamente baixa.
- Limpe o pó e a sujidade do condensador em períodos regulares.

8.2 Utilizar o frigorífico

O frigorífico possibilita a conservação de alimentos frescos. Além disso, pode conservar no congelador géneros alimentícios congelados, bem como congelar alimentos frescos.



NOTA!

- Não se deve fazer uso de quaisquer aparelhos eléctricos no interior do aparelho. Como excepção são válidos os dispositivos que sejam aprovados pelo fabricante para tal.
- Tenha atenção para que as bebidas ou os alimentos em recipientes de vidro não arrefeçam em demasia. Ao esfriar, as bebidas ou os alimentos líquidos dilatam. Deste modo, os recipientes de vidro podem ser destruídos.
- Os géneros alimentícios apenas podem ser armazenados nas embalagens originais ou recipientes adequados.
- Tenha atenção para que apenas se encontrem objetos ou alimentos no frigorífico que permitam ser refrigerados ou aquecidos à temperatura seleccionada.

- Ligue a geleira ao fazer girar para a direita o regulador de temperatura (fig. **2** 1, página 3).



OBSERVAÇÃO

Após a ligação o frigorífico necessita de aprox. 60 seg até o compressor arrancar.

Regular a temperatura

Pode regular a temperatura continuamente através do regulador de temperatura.

- Ligue a geleira ao fazer girar para a direita o regulador de temperatura (fig. **2** 1, página 3).

O termóstato integrado regula a temperatura da seguinte forma:

- 1 = capacidade de refrigeração mais reduzida
- 7 = capacidade de refrigeração mais elevada



OBSERVAÇÃO

A capacidade de refrigeração pode ser influenciada pela

- temperatura ambiente,
- pela quantidade dos alimentos a serem conservados,
- a frequência de aberturas da porta.

Conservar alimentos

Pode conservar alimentos no compartimento de refrigeração. O tempo de conservação dos alimentos está normalmente indicado na embalagem.



NOTA!

Não conserve alimentos **quentes** no compartimento de refrigeração.
Não coloque quaisquer recipientes de vidro com líquidos no congelador.



OBSERVAÇÃO

Conserve alimentos que adquirem facilmente cheiros e sabores, assim como líquidos e produtos com elevado teor de álcool, em recipientes vedados.

- ▶ Tenha atenção às indicações de temperatura e de conservação que constam nas embalagens dos seus alimentos.
- ▶ Na conservação, preste atenção às seguintes indicações:
 - Não volte nunca a congelar produtos já descongelados ou que estejam a descongelar. Consuma-os assim que possível.
 - Embrulhe os alimentos em folha de alumínio ou de polietileno e feche-os nos respetivos recipientes, com tampa. Os aromas, a substância e a frescura são assim mais bem conservados.

Retirar a gaveta de refrigeração

- ▶ Puxe a gaveta de refrigeração até ao batente.
- ▶ Pressione a alavanca de fixação para cima para soltar o batente.
- ▶ Puxe a gaveta de refrigeração para fora.

Retirar o compartimento do congelador

- ▶ Abra a tampa do compartimento do congelador e coloque-a na horizontal.
- ▶ Solte a corrente da fixação.
- ▶ Puxe a tampa para fora. Desta forma também é retirada a base do compartimento.

Descongelar a geleira

O aparelho oferece duas possibilidades de remover o condensado criado durante o funcionamento:

- desviar diretamente para fora

Retire a cubeta coletora (fig. **5** 1, página 5).

Ligue um tubo (fig. **6** 2, página 5) às conexões de saída (fig. **6** 1, página 5).

- recolher na cubeta coletora:

Esvazie a cubeta coletora (fig. **5** 1, página 5) quando necessário.

Descongelar o compartimento do congelador



NOTA!

Não utilize ferramentas mecânicas para retirar as camadas de gelo ou para libertar objetos congelados.

Proceda do seguinte modo para descongelar o frigorífico:

- Retire os produtos.
- Se necessário, guarde-os num outro aparelho de refrigeração para que permaneçam frios.
- Coloque o regulador de temperatura (fig. **2** 1, página 3) na posição “0”.
- Deixe a porta aberta.

8.3 Libertar o bloqueio

**NOTA!**

Regule o mecanismo de bloqueio apenas com a gaveta aberta. Se for regulado com a gaveta fechada, o aparelho é danificado.

O frigorífico dispõe de um mecanismo de bloqueio (fig. 13 1, página 8), que serve também como dispositivo de segurança de transporte. São possíveis os seguintes ajustes:

- **Lock** (faça girar a roda para a direita até ao batente): A gaveta está fechada e em segurança.
Para abrir a gaveta, puxe a pega para cima e puxe a gaveta para fora.
- **Vent** (faça girar a roda para a esquerda até ao batente): A gaveta está ligeiramente aberta, mas fixa.
Utilize esta posição, quando tiver o aparelho fora de serviço por um longo período de tempo.

8.4 Desligar o frigorífico e colocá-lo fora de funcionamento

Se pretender manter o frigorífico fora de funcionamento durante um longo período de tempo, proceda do seguinte modo:

- Rode o regulador de temperatura (fig. 2 1, página 3) para a posição “0”.
- Desligue o cabo de conexão da bateria ou retire a ficha da ligação de corrente alternada do comutador.
- Limpe o frigorífico (ver capítulo “Limpeza e manutenção” na página 236).
- Faça girar a roda de bloqueio (fig. 13 1, página 8) até ao batente para a esquerda (“Vent”).
- Feche a porta até ela engrenar.
- ✓ A porta fica aberta e evita assim a formação de odores.

9 Limpeza e manutenção

**AVISO!**

Antes de cada limpeza e conservação, desligue o aparelho da rede.

**NOTA! Perigo de danos!**

- Nunca limpe a geleira debaixo de água corrente nem dentro de água de lavar a loiça.
- Não utilize produtos de limpeza abrasivos ou objetos duros para a limpeza, uma vez que podem danificar o aparelho de refrigeração.
- Não utilize ferramentas duras ou agudas para acelerar o processo de descongelamento.

- Limpe o frigorífico com regularidade e logo que esteja sujo com um pano húmido.
- Tenha atenção para que não penetre nenhuma água nas vedações. Isto pode danificar o sistema eletrónico.
- Seque o frigorífico após a lavagem com um pano.

10 Garantia

É válido o prazo de garantia legal. Se o produto estiver com defeito, por favor, dirija-se à representação do fabricante no seu país (endereços, ver verso do manual) ou ao seu revendedor.

Para fins de reparação ou de garantia, terá de enviar os seguintes documentos em conjunto:

- uma cópia da factura com a data de aquisição,
- um motivo de reclamação ou uma descrição da falha.

11 Eliminação



AVISO! Perigo para crianças!

Antes da eliminação da seu frigorífico velho:

- Desmonte a gaveta.
- Deixe ficar as prateleiras no frigorífico para que as crianças não subam para cima delas.

- Sempre que possível, coloque o material de embalagem no respectivo contentor de reciclagem.



Para colocar o aparelho definitivamente fora de funcionamento, por favor, informe-se junto do centro de reciclagem mais próximo ou revendedor sobre as disposições de eliminação aplicáveis.

12 Eliminar falhas

Significado do LED vermelho (fig. 2 3, página 3)

Em caso de erros de funcionamento, o LED acende várias vezes. O número de impulsos depende do tipo de erro.

Cada iluminação dura um quarto de segundo de cada vez. No final de cada série de impulsos surge uma pausa. A sequência para o erro é repetida a cada quatro segundos.

Número de impulsos luminosos	Erro	Possível causa
1	Tensão de alimentação	A tensão de alimentação está fora o espaço configurado.
2	Sobrecarga do ventilador	O ventilador carrega a unidade de eletrónica com mais de 1 A.
3	O motor não arranca.	O rotor está fixo. A pressão diferencial no sistema de refrigeração é muito elevada (>5 bar).
4	A rotação é muito baixa	No caso de o sistema de refrigeração estar muito sobrecarregado não se consegue manter a rotação mínima do motor de 1850 min ⁻¹ .
5	Sobreaquecimento da unidade eletrónica	No caso de o sistema de refrigeração estar muito sobrecarregado ou de temperatura muito elevada, a eletrónica fica muito quente.

Temperatura interior muito baixa com o regulador na posição “1”

Falha	Possível causa	Solução
O compressor está sempre a funcionar	O termóstato está avariado	Substituir o termóstato
O compressor está a funcionar há muito tempo	No congelador foi colocada uma quantidade excessiva a congelar	–

O compressor não funciona (ligação à bateria)

Falha	Possível causa	Solução
$U_{PAT} = 0 \text{ V}$	Interrupção no cabo de ligação bateria–eletrónica	Estabelecer a ligação
	Interruptor principal com avaria (caso exista)	Substituir o interruptor principal
	Fusíveis adicionais queimados (caso exista)	Substituir os fusíveis de linha
$U_{PAT} \leq U_{LIG}$	Tensão da bateria muito baixa	Carregar a bateria
Tentativa de arranque com $U_{KL} \leq U_{DESLIG}$	Ligação de cabos solta Mau contacto (corrosão)	Estabelecer a ligação
	Capacidade da bateria muito baixa	Substituir a bateria
	Corte transversal do cabo muito baixo	Substituir o cabo (fig. 9, página 6)
Tentativa de arranque com $U_{PAT} \geq U_{LIG}$	Temperatura ambiente muito elevada	–
	Ventilação e expulsão de ar insuficientes	Mudar o lugar de instalação do frigorífico
	O condensador está sujo	Limpar o condensador
Interrupção elétrica no compressor entre as canetas	O compressor está avariado	Substituir o compressor

U_{PAT} Tensão entre as patilhas positivo e negativo do sistema eletrónico

U_{LIG} Tensão de alimentação do sistema eletrónico

U_{DESLIG} Tensão de desconexão do sistema eletrónico

O compressor não funciona (ligação à tensão alternada)

Falha	Possível causa	Solução
Não existe tensão	Interrupção no cabo de ligação	Estabelecer a ligação
	Interruptor principal com avaria (caso exista)	Substituir o interruptor principal
	Fusíveis adicionais queimados (caso exista)	Substituir os fusíveis de linha
A tensão está disponível mas o compressor não funciona	Temperatura ambiente muito elevada	–
	Ventilação e expulsão de ar insuficientes	Mudar o lugar de instalação do frigorífico
	O condensador está sujo	Limpar o condensador
Interrupção elétrica no compressor entre as canetas	O compressor está avariado	Substituir o compressor

A capacidade de refrigeração diminui, a temperatura interior sobe

Falha	Possível causa	Solução
O compressor está a funcionar há muito tempo/permanente-mente	Temperatura ambiente muito elevada	–
	Ventilação e expulsão de ar insuficientes	Mudar o lugar de instalação do frigorífico
	O condensador está sujo	Limpar o condensador
	O ventilador está avariado	Substituir o ventilador
O compressor funciona raramente	A capacidade da bateria está esgotada	Carregar a bateria

Ruídos não habituais

Falha	Possível causa	Solução
Roncar alto	O componente do circuito de refrigeração não balança (está preso ao painel)	Virar o componente com cuidado
	Objeto estranho entalado entre a máquina de refrigeração e a parede	Retirar o objeto estranho
	Ruído do ventilador	–

13 Dados técnicos

	CoolMatic CD50	CoolMatic CRD50
Tensão de conexão:	12 V $\overline{=}$ /24 V $\overline{=}$	
Corrente nominal:	5,7A em 12 V $\overline{=}$ 2,8 A em 24 V $\overline{=}$	
Potência de refrigeração: Compartimento de refrigeração: Compartimento do congelador:	+12 °C a +2 °C 0 °C a -12 °C	
Categoria:	com compartimento do congelador: Categoria 5 (Frigorífico com compartimento de duas estrelas) Compartimento do congelador retirado: Categoria 1 (Frigorífico com uma ou várias prateleiras)	
Consumo de energia:	31,2 Ah/24h	
Volume útil: entre eles no congelador:	46,7 l 9 l	46,7 l 6 l
Classe climática:	ST	
Temperatura ambiente:	+16 °C a +38 °C	
Humidade do ar:	max. 90 %	
Inclinação constante:	max. 30°	
Emissões acústicas:	< 46 dBA	
Dimensões:	fig. 14, página 8	
Peso:	19 kg	
Agente de refrigeração R-134a:	55 g	
Verificação/Certificados:	   	

Прочтите данную инструкцию перед монтажом и вводом в эксплуатацию и сохраните ее. В случае передачи продукта передайте инструкцию следующему пользователю.

Оглавление

1	Пояснение символов	243
2	Указания по технике безопасности.	244
3	Объем поставки	247
4	Принадлежности	247
5	Использование по назначению.	247
6	Техническое описание	248
7	Установка и подключение холодильника	249
8	Пользование холодильником	254
9	Очистка и уход	259
10	Гарантия	260
11	Утилизация	260
12	Устранение неисправностей	261
13	Технические данные	265

1 Пояснение символов

**ОПАСНОСТЬ!**

Указания по технике безопасности: Несоблюдение ведет к смертельному исходу или тяжелым травмам.

**ПРЕДУПРЕЖДЕНИЕ!**

Указания по технике безопасности: Несоблюдение может привести к смертельному исходу или тяжелым травмам.

**ОСТОРОЖНО!**

Указания по технике безопасности: Несоблюдение может привести к травмам.

**ВНИМАНИЕ!**

Несоблюдение может привести к повреждениям и нарушить работу продукта.

**УКАЗАНИЕ**

Дополнительная информация по управлению продуктом.

► **Действие:** Этот символ указывает на то, что Вы должны выполнить определенное действие. Требуемые действия описываются шаг за шагом.

✓ Этот символ описывает результат действия.

Рис. 1 5, стр. 3: Данное указание обращает Ваше внимание на рисунок, в данном примере на «позицию 5 на рисунке 1 на странице 3».

2 Указания по технике безопасности

Изготовитель не несет никакой ответственности за ущерб в следующих случаях:

- Ошибки монтажа или подключения
- Повреждения продукта из-за механических воздействий и перенапряжений
- Изменения в продукте, выполненные без однозначного разрешения изготовителя
- Использование в целях, отличных от указанных в данной инструкции

2.1 Общая безопасность



ОПАСНОСТЬ!

- На катерах и лодках: при работе от сети строго следите за тем, чтобы электропитание было защищено устройством защитного отключения.



ПРЕДУПРЕЖДЕНИЕ!

- Выполнение электропроводки в сырых и влажных помещениях доверяйте только специалистам.
- Запрещается вводить прибор в работу, если он имеет видимые повреждения,
- В случае повреждения питающего кабеля данного прибора он – во избежание опасностей – должен быть заменен изготовителем, сервисным центром или имеющим аналогичную квалификацию персоналом.
- Ремонт данного прибора разрешается выполнять только специалистам. Неправильно выполненный ремонт может приводить к серьезным опасностям.
- Этот прибор может использоваться детьми с 8-ми лет и старше, а также лицами с ограниченными физическими, сенсорными и умственными способностями или при недостатке необходимого опыта и/или знаний только под присмотром или после прохождения инструктажа по безопасному использованию прибора, если они понимают опасности, которые при этом могут возникнуть.
- Запрещается выполнять очистку и пользовательское техническое обслуживание детям без присмотра.

- За детьми необходимо постоянно следить, чтобы не допустить их игры с прибором.
- Поэтому храните и используйте прибор в месте, недоступном для детей младше 8-ми лет.
- Не храните в приборе взрывоопасные вещества, например, аэрозольные баллоны с горючим газами-вытеснителями.

**ОСТОРОЖНО!**

- Опасность сдавливания! Не вводите руки в шарнир.
- Продукты питания разрешается хранить только в оригинальной упаковке или подходящих емкостях.

**ВНИМАНИЕ!**

- Сравните значения напряжения, указанные на заводской табличке, с характеристиками имеющегося источника питания.
- Не вытаскивайте штекер из розетки за питающий кабель.
- Если холодильник присоединен к розетке постоянного тока: Отсоедините холодильник и другие потребители от аккумуляторной батареи, прежде чем присоединить устройство для ускоренного заряда.
- Если холодильник присоединен к розетке постоянного тока: Прервите соединение или выключите холодильник перед выключением двигателя. В противном случае аккумуляторная батарея может разрядиться.
- Холодильник не предназначен для хранения едких или содержащих растворители веществ.
- Всегда содержите в чистоте сливное отверстие.
- Категорически запрещается вскрывать холодильный контур.
- Категорически запрещается транспортировать прибор в горизонтальном положении, так как при этом может вытечь масло из компрессора.
- При транспортировке следите за тем, чтобы не повредить холодильный контур. Хладагент в холодильном контуре легко воспламеняется.
В случае повреждения холодильного контура:
 - Избегайте открытого огня и искрообразования.
 - Хорошо проветрите помещение.

- Установите прибор в сухом, защищенном от брызг месте.

2.2 Техника безопасности при работе прибора



ОПАСНОСТЬ!

- Не беритесь голыми руками за оголенные провода. Это прежде всего касается работы от сети переменного тока.



ОСТОРОЖНО!

- Перед вводом в эксплуатацию убедитесь в том, что питающий кабель и штекер сухие.
- Если Вы присоединяете прибор к батарее, то убедитесь в том, что продукты питания не контактируют с электролитом.



ВНИМАНИЕ!

- Не используйте электрические приборы внутри холодильника, за исключением случаев, когда эти приборы рекомендованы для этого изготовителем.
- Не устанавливайте прибор вблизи открытого огня или других источников тепла (радиаторов отопления, сильных солнечных лучей, газовых печей и т. п.).
- **Опасность перегрева!**
Постоянно следите за тем, чтобы образующееся при работе тепло могло быть надежно отведено. Прибор должен всегда находиться на достаточном расстоянии до стен или иных предметов, чтобы обеспечивалась хорошая циркуляция воздуха.
- Следите за тем, чтобы не перекрывались вентиляционные отверстия.
- Запрещается заполнять внутреннее пространство жидкостями или льдом.
- Не погружайте прибор в воду.
- Предохраняйте прибор и кабели от действия жары и влаги.
- Следите за тем, чтобы продукты питания не касались внутренних стенок холодильника.

3 Объем поставки

Кол-во	Наименование
1	Холодильник
1	Инструкция по эксплуатации

4 Принадлежности

Арт. №	Наименование	Пояснение
MPS 35	Выпрямитель	Преобразует входное напряжение в диапазоне от 100 до 250 В \sim в 12 В \equiv или 24 В \equiv , благодаря чему холодильник можно присоединить к сети переменного тока.

5 Использование по назначению



Холодильник предназначен для охлаждения и глубокого охлаждения продуктов питания.



ВНИМАНИЕ!

Если Вы хотите охладить медикаменты, то проверьте, соответствует ли холодопроизводительность прибора требованиям соответствующих медикаментов.

6 Техническое описание

WAECO CoolMatic CD 50 (арт. № 444270023) и CRD 50 (арт. № 9105304081) предназначены для охлаждения продуктов и поддержания их в охлажденном состоянии. В морозильной камере продукты могут подвергаться глубокому охлаждению.

Холодильный ящик можно вытянуть за ручку и в целях очистки полностью вынуть из холодильной камеры. Распорки предохраняют бутылки или упаковки с напитками от падения при вытягивании.

Морозильная камера может быть вынута. Это, при необходимости, может увеличить холодильную камеру.

Все материалы, используемые в холодильнике, не вызывают опасений для продуктов питания. Холодильный контур не требует питания.

Прибор пригоден для работы от сети постоянного тока напряжением 12 В или 24 В (например, в кемперах, жилых прицепах или на катерах).

С помощью выпрямителя (**принадлежность**) холодильники на 12 или 24 В могут быть присоединены к сети переменного тока:

- Выпрямитель MPS35: для использования в сети 110 – 240 В

При применении на катерах и лодках холодильник может быть подвергнут постоянному крену в 30°.

С помощью термостата можно плавно регулировать требуемую температуру.

6.1 Общий вид прибора

№ на рис. 1 , стр. 3	Пояснение
1	Морозильная камера (вынимающаяся)
2	Холодильный ящик (вынимающийся)
3	Стопорный рычаг для холодильного ящика

6.2 Органы управления

№ на рис. 2 , стр. 3	Пояснение
1	Регулятор температуры
2	Зеленый светодиод (работа)
3	Красный светодиод (неисправность)
4	Внутреннее освещение

7 Установка и подключение холодильника



ВНИМАНИЕ! Указания по безопасности при установке на катерах и лодках

При установке на катерах и лодках соблюдайте следующие указания:

- Прибор рассчитан на крен до 30°. При установке холодильника учитывайте, что прибор должен быть защищен для этих условий. По вопросам по установке обращайтесь в специализированную компанию.
- Устанавливайте холодильник так, чтобы нагретый воздух мог хорошо отводиться (либо вверх, либо в стороны, рис. **3**, стр. 4).
- Прибор предназначен для работы при температуре окружающей среды от +16 °С до +38 °С.
- при работе от сети строго следите за тем, чтобы электропитание было защищено устройством защитного отключения!

7.1 Установка холодильника



ВНИМАНИЕ!

- Во избежание опасностей закрепите прибор так, как описано в инструкции по эксплуатации.
- Не перекрывайте отверстия (вентиляционные прорези и т. п.) в корпусе или встроенной конструкции какими-либо предметами.
- Холодильник подходит только для установке в нише. После монтажа должен иметься свободный доступ только к лицевой панели прибора.

Прибор предназначен для работы при температуре окружающей среды от +16 °С до +38 °С. В непрерывном режиме относительная влажность воздуха не должна превышать 90 %.

Установите холодильник в сухом, защищенном месте. Избегайте установки вблизи источников тепла, например, радиаторов отопления, газовых печей, труб горячей воды и т. п.

Устанавливайте холодильник так, чтобы нагретый воздух мог хорошо отводиться (либо вверх, либо в стороны). Поэтому обеспечивайте достаточную вентиляцию (рис. **3**, стр. 4).

№ на рис. 3 , стр. 4	Пояснение
1	Холодный приточный воздух
2	Теплый отходящий воздух
3	Конденсатор
4	Расстояние над, если сверху или сбоку отходящий воздух не может достаточно циркулировать

Образующийся при нормальной работе холодильника конденсат можно отвести по двум стокам в приборе. В состоянии прибора при поставке эти стоки заглушены. Оба стока находятся на задней и нижней стороне прибора (рис. **4**, стр. 4).

- Выберите подходящий для места монтажа сток конденсата и вытащите из него крышку.
- Вставьте острый предмет (например, отвертку) на 25 – 30 мм в сток, чтобы открыть внутреннюю сторону прибора.

- Выньте поддон (рис. **5** 1, стр. 5).
- Присоедините шланг (рис. **6** 2, стр. 5) к патрубку для оттаивания (рис. **6** 1, стр. 5).

Если Вы устанавливаете холодильник в нишу, то Вы можете зафиксировать его изнутри подходящими винтами.

- Выньте заглушки (рис. **7** 2, стр. 6).
- Задвиньте холодильник в нишу.
- Для крепления холодильника ввинтите подходящие винты (рис. **7** 1, стр. 6).
- Вставьте заглушки (рис. **7** 2, стр. 6) в отверстия.

7.2 Присоединение холодильника

Присоединение холодильника к источнику постоянного тока

Холодильники могут работать от источника постоянного тока с напряжением 12 В или 24 В.



ВНИМАНИЕ!

Во избежание потерь напряжения и мощности кабель должен быть как можно короче.

Поэтому не используйте дополнительные выключатели, штекеры или распределительные коробки.

- Определите необходимое поперечное сечение кабеля в зависимости от его длины согласно рис. **9**, стр. 6.

Пояснения к рис. **9**, стр. 6

Ось координат	Значение	Единица измерения
I	Длина кабеля	м
	Поперечное сечение кабеля	мм



ВНИМАНИЕ!

Соблюдайте правильную полярность.

- Перед вводом прибора в эксплуатацию убедитесь в том, что рабочее напряжение идентично напряжению батареи (см. заводскую табличку).
- Присоедините холодильник
 - по возможности, прямо к полюсу батареи, или
 - к разъему с напряжением 12 или 24 В постоянного тока.
 Защитите положительный провод предохранителем на 15 А (при 12 В) или 7,5 А (при 24 В) (рис. **10** 1, стр. 7).
- Соедините красный кабель (рис. **10** rt, стр. 7) с положительным полюсом батареи.
- Соедините черный кабель (рис. **10** sw, стр. 7) с отрицательным полюсом батареи.



ВНИМАНИЕ!

Отсоедините прибор и другие потребители от батареи, прежде чем зарядить ее устройством для ускоренного заряда. Перенапряжение может повредить электронные узлы приборов.

В целях безопасности холодильник оснащен электронной защитой от включения с неправильной полярностью, которая защищает холодильник от повреждений при неправильном включении и от короткого замыкания. Для защиты батареи холодильник автоматически отключается в случае недостаточного напряжения (см. следующую таблицу).

	12 В	24 В
Напряжение отключения	10,4 В	22,8 В
Напряжение повторного включения	11,7 В	24,2 В

Присоединение холодильника к источнику переменного тока (принадлежность)



ОПАСНОСТЬ! Опасность для жизни!

- Не возитесь со штекерами и выключателями, если у Вас влажные руки или Вы стоите ногами на мокрой поверхности.
- Если холодильник на борту катера работает от береговой сети переменного тока, то следует обязательно установить автоматический выключатель дифференциальной защиты между сетью переменного тока и холодильником. Проконсультируйтесь со специалистом.

Холодильники можно присоединить к источнику переменного тока с напряжением 110 – 240 В~, если использовать выпрямитель MPS35 (аксессуар).

Выпрямитель MPS35 имеет приоритетную схему, которая защищает присоединенную батарею. При присоединении к сети 110 – 240 В~ выпрямитель автоматически переключается с работы от батареи на работу от сети.

При отсоединении от сети 110 – 240 В~ выпрямитель автоматически возвращается на режим работы от батареи. Работа от сети через выпрямитель сетевого напряжения всегда имеет приоритет перед работой от батареи.

При присоединении холодильника к переменному напряжению соблюдайте следующий порядок действий:

- Закрепите выпрямитель, как показано на рисунке, в предусмотренном для него месте сзади на холодильнике (рис. **11**, стр. 7).
- Защитите цепь переменного тока инерционным предохранителем (250 В/4 А) (рис. **11** 3, стр. 7).
- Присоедините выпрямитель, как показано на рис. **12**, стр. 8.
- Присоедините холодильник к выпрямителю (рис. **12** 2, стр. 8):
 - Красный кабель: положительный полюс батареи
 - Черный кабель: отрицательный полюс батареи
- Вставьте вилку в розетку переменного тока (рис. **12** 1, стр. 8).

8 Пользование холодильником



УКАЗАНИЕ

Перед вводом нового холодильника в работу его, в гигиенических целях, следует протереть снаружи и изнутри влажной тряпкой (см. также гл. «Очистка и уход» на стр. 259).

8.1 Советы по энергосбережению

- Выбирайте хорошо проветриваемое, защищенное от солнечных лучей место применения.
- Дайте теплым блюдам охладиться, прежде чем поддерживать их в холодном состоянии в холодильнике.
- Не открывайте холодильник чаще, чем это действительно необходимо.
- Не оставляйте холодильник открытым дольше, чем это действительно необходимо.
- Оттаивайте холодильник, как только образовался слой льда.
- Избегайте излишне низкую внутреннюю температуру.
- Регулярно очищайте конденсатор от пыли и загрязнений.

8.2 Пользование холодильником

Холодильник позволяет консервировать свежие пищевые продукты. Кроме того, можно консервировать глубоко замороженные в морозильной камере продукты питания и замораживать свежие пищевые продукты.



ВНИМАНИЕ!

- Внутри холодильника запрещается использовать какие-либо электрические приборы. Исключение составляют приборы, допущенные в этих целях изготовителем.
- Следите за тем, чтобы напитки или блюда в стеклянных емкостях не охлаждались слишком сильно. При замерзании напитки и жидкие блюда расширяются. Это может приводить к разрушению стеклянных емкостей.
- Продукты питания разрешается хранить только в оригинальной упаковке или подходящих емкостях.
- Следите за тем, чтобы в холодильнике находились только предметы и продукты, которые разрешается охлаждать до выбранной температуры.

- Включите холодильник, поворачивая регулятор температуры (рис. **2** 1, стр. 3) вправо.



УКАЗАНИЕ

После включения холодильнику требуется около 60 с до запуска компрессора.

Настройка температуры

Вы можете плавно настраивать температуру регулятором температуры.

- Включите холодильник, поворачивая регулятор температуры (рис. **2** 1, стр. 3) вправо.

Встроенный термостат регулирует температуру следующим образом:

- 1 = минимальная холодопроизводительность
- 7 = максимальная холодопроизводительность



УКАЗАНИЕ

На холодопроизводительность могут влиять:

- температура окружающей среды,
- количество консервируемых продуктов питания,
- частота открытия дверцы.

Консервирование продуктов питания

В холодильной камере Вы можете консервировать продукты питания. Время консервирования продуктов питания, как правило, указано на упаковке.



ВНИМАНИЕ!

Не консервируйте **теплые** продукты в холодильной камере. Не ставьте в морозильную камеру стеклянные емкости с жидкостями.



УКАЗАНИЕ

Консервируйте продукты питания, которые легко поглощают запах и вкус, а также жидкости и продукты с высоким содержанием спирта, в плотных емкостях.

- Соблюдайте указания по температуре и сроку хранения, приведенные на упаковках продуктов питания.
- При консервировании соблюдайте следующие указания:
 - Не замораживайте повторно продукты, которые оттаивают или были оттаяны, а используйте их как можно скорее.
 - Заверните продукты питания в алюминиевую фольгу или полиэтиленовую пленку и закройте их крышкой в подходящих емкостях. Благодаря этому лучше консервируются аромат, субстанция и свежесть.

Вынимание холодильного ящика

- Потяните холодильный ящик до упора вверх.
- Для отпускания упора прижмите стопорный рычаг вверх.
- Выньте холодильный ящик.

Вынимание морозильной камеры

- Откройте крышку морозильной камеры и установите ее горизонтально.
- Выньте цепочку из крепления.
- Вытащите крышку наружу. При этом также вытягивается днище ящика.

Оттаивание холодильной камеры

Прибор предлагает два варианта слива образующегося при работе конденсата:

- отвод непосредственно наружу:
Выньте поддон (рис. **5** 1, стр. 5).
Присоедините шланг (рис. **6** 2, стр. 5) к патрубку для оттаивания (рис. **6** 1, стр. 5).
- сбор в поддоне:
При необходимости, опорожните поддон (рис. **5** 1, стр. 5).

Оттаивание морозильной камеры



ВНИМАНИЕ!

Для удаления слоя льда и отделения примерзших продуктов не используйте механические инструменты.

При оттаивании холодильника соблюдайте следующий порядок действий:

- Выньте охлаждаемые продукты.
- При необходимости, переложите их в другой холодильник, чтобы они оставались холодными.
- Установите регулятор температуры (рис. **2** 1, стр. 3) в положение «0».
- Оставьте дверцу открытой.

8.3 Отпускание блокировки

**ВНИМАНИЕ!**

Смещайте стопорный механизм только при открытом ящике. Если он смещается при закрытом ящике, то прибор получает повреждения.

Холодильник имеет стопорный механизм (рис. **13** 1, стр. 8), который также служит транспортным фиксатором. Возможны следующие настройки:

- **Lock** (повернуть колесико до упора вправо): ящик закрыт и зафиксирован.
Для открытия ящика потяните ручку вверх и вытяните ящик.
- **Vent** (повернуть колесико до упора влево): ящик слегка открыт, но зафиксирован.
Используйте это положение, если Вы выводите прибор из работы на длительный срок.

8.4 Выключение и временное прекращение эксплуатации холодильника

При прекращении эксплуатации холодильника на длительный срок соблюдайте следующий порядок действий:

- Поверните регулятор температуры (рис. **2** 1, стр. 3) в положение «0».
- Отсоедините соединительный кабель от батареи или вытяните штекер кабеля переменного тока из выпрямителя.
- Очистите холодильник (см. гл. «Очистка и уход» на стр. 259).
- Поверните стопорное колесико (рис. **13** 1, стр. 8) до упора влево («Vent»).
- Прикрывайте дверцу, пока она не зафиксорируется.
- ✓ Дверца остается открытой, предотвращая появление запахов.

9 Очистка и уход



ПРЕДУПРЕЖДЕНИЕ!

Перед чисткой и уходом всегда отсоединяйте прибор от сети.



ВНИМАНИЕ! Опасность повреждения!

- Категорически запрещается чистить прибор под струей воды или в посудомоечной машине.
- Не используйте для чистки абразивные чистящие средства или острые предметы, т. к. они могут привести к повреждениям холодильника.
- Для ускорения процесса оттаивания не используйте твердые или острые инструменты.

- Регулярно и по необходимости очищайте холодильник влажной тряпкой.
- Следите за тем, чтобы в уплотнения не попадала вода. Это может приводить к повреждениям электронных узлов.
- После очистки протрите холодильник насухо тряпкой.

10 Гарантия

Действителен установленный законом срок гарантии. Если продукт неисправен, обратитесь в представительство изготовителя в Вашей стране (адреса см. на обратной стороне инструкции) или в торговую организацию.

В целях проведения ремонта или гарантийного обслуживания Вы должны также послать следующие документы:

- копию счета с датой покупки,
- причину рекламации или описание неисправности.

11 Утилизация



ПРЕДУПРЕЖДЕНИЕ! Ловушка для детей!

Перед утилизацией старого холодильника:

- Демонтируйте ящик.
- Оставьте полки в холодильнике, чтобы в него не могли войти дети.

- По возможности, выкидывайте упаковочный материал в мусор, подлежащий вторичной переработке.



Если Вы окончательно выводите продукт из эксплуатации, то получите информацию в ближайшем центре по вторичной переработке или в торговой сети о соответствующих предписаниях по утилизации.

12 Устранение неисправностей

Значение мигания красного светодиода (рис. 2 3, стр. 3)

При неполадках в работе светодиод несколько раз загорается. Количество импульсов зависит от вида неисправности.

Каждое загорание длится одну четвертую часть секунды. После серии импульсов следует пауза. Последовательность повторяется каждые четыре секунды.

Количество световых импульсов	Неисправность	Возможная причина
1	Напряжение питания	Напряжение питания находится вне настроенного диапазона.
2	Ток перегрузки вентилятора	Вентилятор нагружает электронный модуль током свыше 1 А.
3	Двигатель не запускается	Заедание ротора. Слишком большая разность давлений в системе охлаждения (> 5 бар).
4	Слишком низкая частота вращения	При слишком большой нагрузке на систему охлаждения не удается поддерживать минимальную частоту вращения двигателя в 1850 мин^{-1} .
5	Перегрев электронного модуля	При слишком большой нагрузке на систему охлаждения или при слишком высокой температуре электронный модуль перегревается.

Слишком низкая внутренняя температура в положении регулятора «1»

Неисправность	Возможная причина	Устранение
Компрессор работает непрерывно	Неисправен термостат	Заменить термостат
Компрессор работает долго	В морозильной камере было заморожено большое количество продуктов	—

Компрессор не работает (подключение к батарее)

Неисправность	Возможная причина	Устранение
$U_3 = 0 \text{ В}$	Обрыв соединительного кабеля батарея – электронный модуль	Восстановить соединение
	Неисправен главный выключатель (если имеется)	Заменить главный выключатель
	Перегорел дополнительный линейный предохранитель (если имеется)	Заменить линейный предохранитель
$U_3 \leq U_{\text{вкл}}$	Слишком низкое напряжение батареи	Зарядить батарею
Попытка пуска с $U_3 \leq U_{\text{выкл}}$	Рассоединившееся кабельное соединение	Восстановить соединение
	Плохой контакт (коррозия)	
	Слишком низкая емкость батареи	Замена батарейки
Попытка пуска с $U_3 \geq U_{\text{вкл}}$	Слишком высокая температура окружающей среды	–
	Недостаточная приточно-вытяжная вентиляция	Переставить холодильник
	Загрязнен конденсатор	Очистить конденсатор
Электрический разрыв в компрессоре между штифтами	Компрессор неисправен	Заменить компрессор

U_3 Напряжение между положительным и отрицательным выводом электронного модуля

$U_{\text{вкл}}$ Напряжение включения электронного модуля

$U_{\text{выкл}}$ Напряжение выключения электронного модуля

Компрессор не работает (подключение к переменному напряжению)

Неисправность	Возможная причина	Устранение
Отсутствует напряжение	Обрыв в соединительном кабеле	Восстановить соединение
	Неисправен главный выключатель (если имеется)	Заменить главный выключатель
	Перегорел дополнительный линейный предохранитель (если имеется)	Заменить линейный предохранитель
Напряжение имеется, но компрессор не работает	Слишком высокая температура окружающей среды	—
	Недостаточная приточно-вытяжная вентиляция	Переставить холодильник
	Загрязнен конденсатор	Очистить конденсатор
Электрический разрыв в компрессоре между штифтами	Компрессор неисправен	Заменить компрессор

Холодопроизводительность уменьшается, внутренняя температура растет

Неисправность	Возможная причина	Устранение
Компрессор работает долго/непрерывно	Слишком высокая температура окружающей среды	—
	Недостаточная приточно-вытяжная вентиляция	Переставить холодильник
	Загрязнен конденсатор	Очистить конденсатор
	Неисправен вентилятор	Заменить вентилятор
Компрессор работает редко	Батарея разряжена	Зарядить батарею

Необычные шумы

Неисправность	Возможная причина	Устранение
Громкое гудение	Деталь холодильного контура не может свободно колебаться (прилегает к стенке)	Осторожно изогнуть деталь
	Между холодильной машиной и стенкой зажаты инородные предметы	Удалить инородные предметы
	Шум вентилятора	–

13 Технические данные

	CoolMatic CD50	CoolMatic CRD50
Подводимое напряжение:	12 В \equiv /24 В \equiv	
Номинальный ток:	5,7 А при 12 В \equiv 2,8 А при 24 В \equiv	
Холодопроизводительность: Холодильная камера: Морозильная камера:	от +12 °С до +2 °С от 0 °С до -12 °С	
Категория:	С морозильной камерой: категория 5 (холодильник с двухзвездочной камерой) Морозильная камера вынута: категория 1 (холодильник с одним или несколькими ящиками)	
Потребление энергии:	31,2 Ач/24 ч	
Полезный объем: Из них морозильная камера:	46,7 л 9 л	46,7 л 6 л
Климатический класс:	ST	
Температура окружающей среды:	от +16 °С до +38 °С	
Относительная влажность воздуха:	макс. 90 %	
Постоянный крен:	макс. 30°	
Акустическая эмиссия:	< 46 дБ (А)	
Размеры:	рис. 14, стр. 8	
Вес:	19 кг	
Хладагент R-134a:	55 г	
Испытания/сертификаты:	   	

Przed instalacją i uruchomieniem urządzenia należy uważnie przeczytać niniejszą instrukcję. Instrukcję należy zachować. W razie przekazywania urządzenia należy ją udostępnić kolejnemu nabywcy.

Spis treści

1	Objaśnienie symboli	267
2	Zasady bezpieczeństwa	268
3	Zakres dostawy	271
4	Osprzęt	271
5	Użytkowanie zgodne z przeznaczeniem	271
6	Opis techniczny	272
7	Ustawianie i podłączanie lodówki	273
8	Korzystanie z lodówki	278
9	Czyszczenie	283
10	Gwarancja	284
11	Utylizacja	284
12	Usuwanie usterek	285
13	Dane techniczne	288

1 Objąśnienie symboli

**NIEBEZPIECZEŃSTWO!**

Wskazówka dot. bezpieczeństwa: Nieprzestrzeganie powoduje śmierć lub ciężkie obrażenia ciała.

**OSTRZEŻENIE!**

Wskazówka dot. bezpieczeństwa: Nieprzestrzeganie może prowadzić do śmierci lub ciężkich obrażeń ciała.

**OSTROŻNIE!**

Wskazówka dot. bezpieczeństwa: Nieprzestrzeganie może prowadzić do obrażeń ciała.

**UWAGA!**

Nieprzestrzeganie może prowadzić do powstania szkód materialnych i zakłóceń w działaniu produktu.

**WSKAZÓWKA**

Informacje uzupełniające dot. obsługi produktu.

► **Obsługa:** Ten symbol wskazuje, że użytkownik musi podjąć jakieś działanie. Wymagane działania zostały opisane krok po kroku.

✓ Ten symbol opisuje wynik działania.

Rys. 1 5, strona 3: Ten odnośnik wskazuje element na rysunku, w tym przypadku „Pozycję 5 na rysunku 1 na stronie 3”.

2 Zasady bezpieczeństwa

Producent nie odpowiada za szkody spowodowane:

- błędami powstałymi w trakcie montażu lub podłączenia
- uszkodzeniem produktu w sposób mechaniczny lub spowodowany przeciążeniami elektrycznymi
- zmianami dokonanyymi w produkcie bez wyraźnej zgody producenta
- użytkowaniem w celach innych niż opisane w niniejszej instrukcji

2.1 Ogólne bezpieczeństwo



NIEBEZPIECZEŃSTWO!

- W łodziach: W przypadku zasilania sieciowego należy bezwzględnie pamiętać o zabezpieczeniu zasilania za pomocą bezpiecznika różnicowoprądowego.



OSTRZEŻENIE!

- Wykonanie instalacji w wilgotnych pomieszczeniach należy zlecać wyłącznie specjalistom.
- Nie wolno uruchamiać urządzenia, jeśli ma ono widoczne uszkodzenia.
- Gdy przewód przyłączeniowy ulegnie uszkodzeniu, musi zostać wymieniony przez producenta, jego serwis lub podobnie wykwalifikowaną osobę, aby uniknąć zagrożenia.
- Napraw mogą dokonywać tylko odpowiednio wykwalifikowane osoby. Niefachowe naprawy mogą spowodować poważne niebezpieczeństwo.
- Dzieci od 8 roku życia i osoby o ograniczonych możliwościach fizycznych, sensorycznych lub intelektualnych oraz osoby niedysponujące stosowną wiedzą i doświadczeniem mogą użytkować to urządzenie jedynie pod nadzorem innej osoby bądź uzyskania od niej informacji dotyczących bezpiecznego użytkowania i wynikających z tego zagrożeń.
- Nie mogą one również czyścić i konserwować go bez nadzoru.
- Dopilnować, by dzieci nie bawiły się urządzeniem.
- Urządzenie należy stosować i przechowywać poza zasięgiem dzieci poniżej 8 roku życia.

- W urządzeniu nie wolno przechowywać substancji wybuchowych, np. pojemników aerozolowych z palnym gazem wyłaczającym.

**OSTROŻNIE!**

- Niebezpieczeństwo zgniecenia! Nie dotykać zawiasu.
- Artykuły spożywcze mogą być przechowywane tylko w oryginalnych opakowaniach lub w odpowiednich pojemnikach.

**UWAGA!**

- Należy porównać dane dotyczące napięcia na tabliczce znamionowej z dostępnym źródłem zasilania.
- Wtyczki nie wolno nigdy wyciągać z gniazdka, ciągnąc za przewód przyłączeniowy.
- Jeśli przenośna lodówka jest podłączona do gniazdka DC: Przed podłączeniem do ładowarki należy odłączyć lodówkę i inne urządzenia od akumulatora.
- Jeśli przenośna lodówka jest podłączona do gniazdka DC: Wyłączając silnik odłączyć urządzenie lub je wyłączyć. W przeciwnym razie akumulator może się rozładować.
- Ta lodówka nie nadaje się do przechowywania substancji drażniących lub zawierających rozpuszczalniki.
- Otwór odpływowy zawsze utrzymywać w czystym stanie.
- W żadnym wypadku nie otwierać obiegu chłodzenia.
- Nigdy nie transportować urządzenia w pozycji poziomej, aby nie doszło do wycieku oleju z kompresora.
- Podczas transportowania uważać, aby nie uszkodzić obiegu chłodzenia. Czynnik chłodzący w obiegu chłodzenia jest łatwopalny.
W razie uszkodzenia obiegu chłodzenia:
 - Unikać otwartego ognia i iskier.
 - Dobrze wietrzyć pomieszczenie.
- Urządzenie należy ustawić w suchym miejscu, zabezpieczonym przed zachlapaniem.

2.2 Bezpieczeństwo podczas eksploatacji urządzenia



NIEBEZPIECZEŃSTWO!

- Nigdy nie chwytać gołymi rękami nieosłoniętych przewodów. Dotyczy to przede wszystkim zasilania z sieci prądu przemianowego.



OSTROŻNIE!

- Przed użyciem należy sprawdzić, czy przewód i wtyczka są suche.
- Po podłączeniu urządzenia do akumulatora upewnić się, czy artykuły spożywcze nie mają kontaktu z elektrolitem.



UWAGA!

- Wewnątrz lodówki nie można używać żadnych urządzeń elektrycznych za wyjątkiem urządzeń zalecanych przez producenta.
- Nie należy ustawiać urządzenia w pobliżu otwartego ognia i innych źródeł ciepła (ogrzewanie, silne promieniowanie słoneczne, piec gazowy itp.).
- **Niebezpieczeństwo przegrzania!**
Należy pamiętać, że ciepło powstające przy eksploatacji musi być odpowiednio odprowadzane. Należy zadbać o to, aby urządzenie stało w odpowiedniej odległości od ścian lub przedmiotów, tak by możliwa była cyrkulacja powietrza.
- Należy uważać, aby nie zakrywać otworów wentylacyjnych.
- Nie należy wypełniać wewnętrznego pojemnika cieczami lub lodem.
- Nigdy nie należy zanurzać urządzenia w wodzie.
- Należy chronić urządzenie i przewody przed gorącym i wilgocią.
- Zwracać uwagę, aby produkty spożywcze nie dotykały ścian komory chłodniczej.

3 Zakres dostawy

Ilość	Nazwa
1	Lodówka
1	Instrukcja obsługi

4 Osprzęt

Nr produktu	Nazwa	Objaśnienie
MPS35	Prostownik	Zamienia napięcie wejściowe 100 do 250 V~ na 12 V= lub 24 V=, dzięki czemu lodówkę można podłączać do sieci prądu przemiennego.

5 Użytkowanie zgodne z przeznaczeniem



Lodówka nadaje się do chłodzenia i mrożenia artykułów spożywczych.



UWAGA!

Jeśli urządzenie ma być wykorzystywane do chłodzenia leków, należy upewnić się, czy jego wydajność chłodzenia odpowiada wymogom dotyczącym danego leku.

6 Opis techniczny

WAECO CoolMatic CD50 (nr kat. 444270023) i CRD50 (nr kat. 9105304081) mogą schładzać produkty i utrzymywać je w chłodzie. Produkty w zamrażalniku są mrożone.

Szufladę chłodzącą można wyciągać za uchwyt, a w celu jej umycia całkowicie wyciągnąć z komory chłodniczej. Uchwyt dystansowy zabezpiecza butelki lub opakowania na napoje przed przewróceniem podczas wyciągania.

Zamrażalnik jest wyciągalny. Dzięki temu w razie potrzeby można powiększyć komorę chłodniczą.

Wszystkie materiały, z których wykonano lodówkę, są bezpieczne dla artykułów spożywczych. Obieg chłodzenia jest bezobsługowy.

Urządzenie nadaje się do użytku przy zastosowaniu źródła prądu o stałym napięciu wynoszącym 12 V lub 24 V (np. w przyczepach typu mobile home, w przyczepach kempingowych lub na łodziach).

Dzięki prostownikowi (**osprzęt**) lodówki o napięciu 12 lub 24 V można podłączyć do sieci prądu przemiennego:

- Prostownik MPS35: Do zastosowania w przypadku sieci o napięciu 110 – 240 V

Podczas stosowania lodówki na łodziach przechył ciężły może wynosić maksymalnie 30°.

Za pomocą termostatu można ustawić bezstopniowo żadaną temperaturę.

6.1 Przegląd urządzenia

Nr na rys. 1 , strona 3	Objaśnienie
1	Zamrażalnik (wyjmowalny)
2	Szuflada chłodząca (wyjmowalna)
3	Dźwignia mocująca szufladę chłodzącą

6.2 Elementy obsługi

Nr na rys. 2 , strona 3	Objaśnienie
1	Regulator temperatury
2	zielona dioda LED (tryb pracy)
3	czerwona dioda LED (błąd)
4	Oświetlenie wewnętrzne

7 Ustawianie i podłączanie lodówki



UWAGA! Wskazówki bezpieczeństwa dotyczące instalacji na łodziach

Podczas instalacji na łodziach należy przestrzegać następujących wskazówek:

- Maksymalny dozwolony przechył wynosi 30°. Podczas ustawiania lodówki należy pamiętać więc o odpowiednim jej zabezpieczeniu. W razie wątpliwości dotyczących instalacji konieczny jest kontakt ze specjalistyczną firmą.
- Ustawić lodówkę tak, aby możliwy był swobodny odpływ ogrzanego powietrza (do góry albo na boki rys. **3**, strona 4).
- Urządzenie przewidziano do użytku w temperaturze otoczenia od +16 °C do +38 °C.
- W przypadku zasilania sieciowego należy bezwzględnie zadbać o zabezpieczenie bezpiecznikiem różnicowoprądowym!

7.1 Ustawienie lodówki



UWAGA!

- Aby uniknąć potencjalnych zagrożeń, urządzenie należy zamocować zgodnie z opisem zawartym w instrukcji obsługi.
- Nie zakrywać otworów w obudowie (np. otworów wentylacyjnych) lub w strukturze montażowej.
- Lodówka nadaje się do zainstalowania wyłącznie we wnęce. Po montażu dostęp powinien być możliwy wyłącznie od przodu urządzenia.

Urządzenie przewidziano do użytku w temperaturze otoczenia od +16 °C do +38 °C. W trybie pracy ciągłej wilgotność powietrza nie może przekroczyć 90 %.

Lodówkę należy ustawić w suchym, zabezpieczonym miejscu. Unikać ustawiania urządzenia obok źródeł ciepła, takich jak instalacje grzewcze, piece gazowe, przewody wody ciepłej itd.

Ustawić lodówkę tak, aby ogrzane powietrze rozchodziło się w odpowiednim stopniu (albo do góry albo na boki). Należy więc zapewnić wystarczającą wentylację (rys. **3**, strona 4).

Nr na rys. 3 , strona 4	Objaśnienie
1	zimne powietrze dopływające
2	ciepłe powietrze powrotne
3	Kondensator
4	odstęp powyżej, jeśli do góry lub do boku nie może przemieszczać się wystarczająca ilość powietrza powrotnego

Kondensat powstający w zwykłym trybie pracy lodówki może być odprowadzany dwoma odpływami. Urządzenie jest dostarczane z zamkniętymi odpływami. Oba odpływy znajdują się na tylnej lub spodniej ścianie urządzenia (rys. **4**, strona 4).

- Wybrać odpływ kondensatu odpowiedni dla danego miejsca montażu i usunąć z niego pokrywę.
- Wbić ostry przedmiot (np. wkrętak) do odpływu na głębokość ok. 25 do 30 mm w celu otwarcia urządzenia od wewnątrz.
- Usunąć rynienkę odpływową (rys. **5** 1, strona 5).
- Podłączyć wąż (rys. **6** 2, strona 5) do króćca wylotowego (rys. **6** 1, strona 5).

Ustawiając lodówkę we wnęce, można przymocować ją od wewnątrz śrubami. Aby tego dokonać należy:

- Poluzować zaślepki (rys. **7** 2, strona 6).
- Przesunąć szafę do wnęki.
- Przymocować lodówkę, wkręcając odpowiednie śruby (rys. **7** 1, strona 6).
- Wcisnąć zaślepki (rys. **7** 2, strona 6) w otwory.

7.2 Podłączanie lodówki

Podłączyć lodówkę do źródła prądu stałego.

Lodówkę można eksploatować przy napięciu stałym wynoszącym 12 V lub 24 V.



UWAGA!

Aby uniknąć strat napięcia i mocy, należy zastosować możliwie krótki i nieprzerwany kabel.

Ponadto należy unikać korzystania z dodatkowych przełączników, wtyczek i puszek rozgałęźnych.

- Średnicę kabla określa się w zależności od jego długości zgodnie z rys. **9**, strona 6.

Legenda do rys. **9**, strona 6

Oś współrzędnych	Znaczenie	Jednostka
l	Długość kabla	m
∅	Średnica kabla	mm



UWAGA!

Należy pamiętać o właściwym położeniu biegunów.

- Przed uruchomieniem urządzenia sprawdzić, czy wartości napięcia roboczego i napięcia akumulatora są takie same (zob. tabliczka znamionowa).

- ▶ Podłączyć lodówkę
 - w miarę możliwości bezpośrednio do bieguna akumulatora lub
 - do gniazda DC o napięciu 12 V lub 24 V.
 Zabezpieczyć przewód plus do prądu o natężeniu 15 A (przy 12 V) lub 7,5 A (przy 24 V) (rys. 10 1, strona 7).
- ▶ Połączyć czerwony kabel (rys. 10 rt, strona 7) z biegunem dodatnim akumulatora.
- ▶ Połączyć czarny kabel (rys. 10 sw, strona 7) z biegunem ujemnym akumulatora.

**UWAGA!**

Przed ładowaniem akumulatora za pomocą ładowarki odłączyć od niego urządzenie lub inne odbiorniki prądu.

Przebiecia mogą uszkodzić elektronikę urządzeń.

Lodówkę wyposażono w zabezpieczenie chroniące przed nieprawidłowym połączeniem biegunów przy podłączeniu akumulatora oraz przed zwarcim. Jeśli napięcie jest niewystarczające, w celu ochrony akumulatora lodówka wyłącza się automatycznie (zob. poniższa tabela).

	12 V	24 V
Napięcie wyłączenia	10,4 V	22,8 V
Napięcie ponownego włączenia	11,7 V	24,2 V

Podłączanie lodówki do prądu zmiennego (osprzęt)



NIEBEZPIECZEŃSTWO! Zagrożenie życia!

- Nie wolno manipulować wtyczkami i wyłącznikami wilgotnymi rękami lub stojąc na mokrej powierzchni.
- W przypadku korzystania z lodówki na łodzi przy zastosowaniu przyłącza lądowego do sieci napięcia przemiennego konieczne jest włączenie bezpiecznika różnicowoprądowego pomiędzy lodówką a tą siecią.
Wówczas należy skorzystać z porady specjalisty.

Te lodówki można podłączać do napięcia przemiennego 110 – 240 V~ przy zastosowaniu prostownika MPS35 (**Osprzęt**).

Prostownik MPS35 posiada układ wyboru priorytetu zasilania sieciowego, który chroni podłączony akumulator. Po podłączeniu do sieci 110 – 240 V~ prostownik dokonuje automatycznego przełączenia z trybu akumulatorowego na tryb sieciowy,

natomiast w przypadku odłączenia od sieci 110 – 240 V~ następuje powrót do trybu akumulatorowego. Tryb sieciowy realizowany za pomocą prostownika sieciowego zawsze ma priorytet nad trybem bateryjnym.

Podczas podłączania lodówki do napięcia przemiennego należy postępować w następujący sposób:

- Przymocować prostownik, jak przedstawiono, do odpowiedniego miejsca z tyłu przy lodówce (rys. **11**, strona 7).
- Zabezpieczyć obwód prądu przemiennego za pomocą bezpiecznika zwłocznego (250 V/4 A) (rys. **11** 3, strona 7).
- Podłączyć prostownik zgodnie z rys. **12**, strona 8.
- Podłączyć lodówkę do prostownika (rys. **12** 2, strona 8):
 - Czerwony kabel: Biegun dodatni akumulatora
 - Czarny kabel: Biegun ujemny akumulatora
- Włożyć wtyczkę do gniazda AC (rys. **12** 1, strona 8).

8 Korzystanie z lodówki



WSKAZÓWKA

Przed pierwszym użyciem lodówki należy ze względów higienicznych wyczyścić ją od wewnątrz i z zewnątrz wilgotną ściereczką (patrz również rozdz. „Czyszczenie” na stronie 283).

8.1 Rady dotyczące oszczędzania energii

- Wybierz miejsce z dobrą wentylacją, nienarażone na promieniowanie słoneczne.
- Schłódź ciepłe potrawy przed ich włożeniem do urządzenia.
- Nie otwieraj lodówki częściej niż jest to konieczne.
- Nie zostawiaj otwartej lodówki dłużej niż to jest konieczne.
- Odszronić lodówkę zaraz po wytworzeniu się warstwy lodu.
- Unikać zbyt niskiej temperatury wewnętrznej.
- Regularnie oczyszczaj kondensator z kurzu i innych nieczystości.

8.2 Korzystanie z lodówki

Lodówka umożliwia konserwowanie świeżych artykułów spożywczych. Ponadto umieszczony w niej zamrażalnik daje możliwość konserwacji i mrożenia świeżej żywności.



UWAGA!

- Do lodówki nie można wkładać żadnych urządzeń elektrycznych. Wyjątek stanowią urządzenia dopuszczane przez producenta.
- Należy uważać, by nie ochładzać nadmiernie napojów lub potraw w szklanych pojemnikach. Podczas zamrażania napoje i płynne potrawy zwiększają swoją objętość. Może to spowodować uszkodzenie szklanych pojemników.
- Artykuły spożywcze mogą być przechowywane tylko w oryginalnych opakowaniach lub w odpowiednich pojemnikach.
- Należy uważać, aby w lodówce znajdowały się tylko przedmioty lub produkty, które mogą być chłodzone do wybranej temperatury.

- Lodówkę należy włączyć, przekręcając regulator temperatury (rys. **2** 1, strona 3) w prawo.



WSKAZÓWKA

Po włączeniu lodówka potrzebuje ok. 60 sekund do uruchomienia kompresora.

Ustawianie temperatury

Temperaturę można ustawić bezstopniowo za pomocą regulatora temperatury.

- Lodówkę należy włączyć, przekręcając regulator temperatury (rys. **2** 1, strona 3) w prawo.

Zintegrowany termostat reguluje temperaturę w następujący sposób:

- 1 = najniższa wydajność chłodzenia
- 7 = najwyższa wydajność chłodzenia



WSKAZÓWKA

Na wydajność chłodzenia wpływa

- temperatura otoczenia,
- ilość konserwowanych artykułów spożywczych,
- częstotliwość otwierania drzwi.

Konserwowanie artykułów spożywczych

W komorze chłodzącej można konserwować artykuły spożywcze. Czas konserwacji zwykle jest podany na opakowaniu.



UWAGA!

Nie wolno konserwować w komorze chłodzącej **ciepłych** artykułów spożywczych.
Nie należy wstawiać do zamrażarki szklanych pojemników z płynami.



WSKAZÓWKA

Artykuły spożywcze łatwo wchłaniające zapach i smak oraz płyny i produkty o dużej zawartości alkoholu należy przechowywać w szczelnych pojemnikach.

- ▶ Konieczne jest uwzględnianie informacji o temperaturach i terminach przydatności umieszczonych na opakowaniach.
- ▶ Podczas konserwacji należy stosować się do następujących wskazówek:
 - Nie zamrażać produktów, które są rozmrażane lub rozmrożone; spożyć je jak najszybciej.
 - Zawijać artykuły spożywcze w folię aluminiową lub polietylenową i zamykać w pojemniki z pokrywą. Pozwoli to lepiej zakonserwować aromat, wygląd i świeżość artykułów.

Wymowanie szuflady chłodzącej

- ▶ Wyciągnij szufladę chłodzącą do oporu.
- ▶ Naciśnij dźwignię mocującą do góry, aby zwolnić opór.
- ▶ Wyciągnij szufladę chłodzącą.

Wymowanie zamrażalnika

- ▶ Otwórz klapę zamrażalnika i ustaw ją poziomo.
- ▶ Poluzuj łańcuch od mocowania.
- ▶ Pociągnij klapę w kierunku na zewnątrz. Spowoduje to wyciągnięcie półki.

Odszranianie komory chłodzącej

Istnieją dwie możliwości usuwania kondensatu powstałego podczas pracy lodówki:

- bezpośrednio odprowadzanie na zewnątrz:
Usuń rynienkę odpływową (rys. **5** 1, strona 5).
Podłącz wąż (rys. **6** 2, strona 5) do króćca wylotowego (rys. **6** 1, strona 5).
- zbieranie na ryniencie odpływowej:
W razie potrzeby opróżnij rynienkę odpływową (rys. **5** 1, strona 5).

Odszranianie zamrażalnika



UWAGA!

Do usuwania warstw lodu i do oddzielania mocno zamrożonych artykułów od powierzchni zamrażarki nie wolno używać mechanicznych narzędzi.

Aby odszronić lodówkę, należy postępować w następujący sposób:

- Wyjąć chłodzone artykuły.
- Włożyć je do innej lodówki, tak aby pozostały zimne.
- Ustawić regulator temperatury (rys. **2** 1, strona 3) na „0”.
- Otworzyć drzwi.

8.3 Zwalnianie blokady

**UWAGA!**

Mechanizm blokujący należy regulować tylko przy otwartej szufladzie. Regulacja przy zamkniętej szufladzie powoduje uszkodzenie urządzenia.

Lodówka ma mechanizm blokujący (rys. **13** 1, strona 8), który pełni funkcję zabezpieczenia transportowego. Możliwe są następujące ustawienia:

- **Lock** (przekręcać koło w prawo do momentu uzyskania oporu): Szuflada zostaje zamknięta i zabezpieczona.
Aby ją otworzyć, należy pociągnąć uchwyt do góry, a następnie wyciągnąć szufladę
- **Vent** (przekręcić koło w lewo do uzyskania oporu): Szuflada zostanie lekko otwarta, ale unieruchomiona.
Pozycję tę stosuje się w przypadku wyłączenia urządzenia na dłuższy czas.

8.4 Wyłączyć lodówkę.

W przypadku wyłączenia lodówki na dłuższy czas należy postępować w następujący sposób:

- ▶ Ustawić regulator temperatury (rys. **2** 1, strona 3) na „0”.
- ▶ Odłączyć przewód przyłączeniowy od akumulatora lub wyciągnąć wtyczkę przewodu prądu przemiennego z prostownika.
- ▶ Oczyszczyć lodówkę (zob. rozdz. „Czyszczenie” na stronie 283).
- ▶ Przekręcić koło blokujące (rys. **13** 1, strona 8) do momentu uzyskania oporu w lewo („Vent”).
- ▶ Zamykać drzwi do momentu ich zatrzaśnięcia.
- ✓ Drzwi pozostają otwarte, co zapobiega wytwarzaniu się zapachów.

9 Czyszczenie



OSTRZEŻENIE!

Przed każdym czyszczeniem należy odłączyć urządzenie od sieci.



UWAGA! Niebezpieczeństwo uszkodzenia!

- Lodówki przenośnej nie wolno nigdy czyścić pod bieżącą wodą ani zamaczać w wodzie.
- Do czyszczenia nie należy używać agresywnych środków czyszczących ani twardych przedmiotów, gdyż mogą uszkodzić lodówkę.
- Nie używać twardych lub ostrych narzędzi w celu przyspieszenia procesu odszraniania.

- Czyścić lodówkę regularnie wilgotną ściereczką, kiedy tylko pojawią się zabrudzenia.
- Uważać, aby woda nie dostała się do uszczelek. Może to spowodować uszkodzenie elektroniki.
- Po wyczyszczeniu wytrzeć lodówkę do sucha ściereczką.

10 Gwarancja

Warunki gwarancji zostały opisane w Karcie Gwarancyjnej dołączonej do produktu.

W celu naprawy lub rozpatrzenia gwarancji konieczne jest przesłanie:

- kopii rachunku z datą zakupu,
- informacji o przyczynie reklamacji lub opisu wady.

11 Utylizacja



OSTRZEŻENIE! Uwaga na dzieci!

Przed utylizacją zużytej lodówki:

- Zdemontować szufladę.
- Pozostawić półki w lodówce w taki sposób, aby dzieci nie mogły się po nich wspinać.

- Opakowanie należy wyrzucić do odpowiedniego pojemnika na śmieci do recyklingu.



Jeżeli produkt nie będzie dłużej eksploatowany, koniecznie dowiedz się w najbliższym zakładzie recyklingu lub w specjalistycznym sklepie, jakie są aktualnie obowiązujące przepisy dotyczące utylizacji.

12 Usuwanie usterek

Znaczenie czerwonej diody LED (rys. 2 3, strona 3)

W przypadku wystąpienia błędów w pracy lodówki dioda LED zaświeca się kilkakrotnie. Liczba impulsów zależy od rodzaju błędu.

Dioda zaświeca się każdorazowo na jedną czwartą sekundy. Po serii impulsów następuje przerwa. Sekwencja sygnalizująca błąd jest powtarzana co cztery sekundy.

Liczba impulsów świetlnych	Usterka	Możliwa przyczyna
1	Napięcie zasilające	Napięcie zasilające znajduje się poza ustawionym zakresem.
2	Prąd przetężeniowy wentylatora	Wentylator obciąża jednostkę elektroniki natężeniem wynoszącym ponad 1 A.
3	Silnik nie uruchamia się	Wirnik jest mocno osadzony. Różnica ciśnień w systemie chłodzenia jest za wysoka (> 5 barów).
4	Za mała liczba obrotów	Przy zbyt mocno obciążonym systemie chłodzenia nie jest możliwe utrzymanie minimalnej liczby obrotów silnika wynoszącej 1 850 min ⁻¹ .
5	Nadwyżka temperatury w jednostce elektroniki	Przy zbyt mocno obciążonym systemie chłodzenia lub zbyt wysokiej temperaturze temperatura elektroniki jest zbyt wysoka.

Za niska temperatura wewnętrzna w położeniu regulatora „1”.

Usterka	Możliwa przyczyna	Rozwiązanie
Kompresor pracuje bez przerwy	Uszkodzony termostat	Wymiana termostatu
Kompresor pracuje przez długi czas	W zamrażalniku zamrożono większą partię artykułów	–

Kompresor nie pracuje (podłączenie akumulatora)

Usterka	Możliwa przyczyna	Rozwiązanie
$U_{KL} = 0 \text{ V}$	Przerwanie w przewodzie przyłączeniowym akumulator – elektronika	Wykonanie połączenia
	Uszkodzony wyłącznik główny (jeśli istnieje)	Wymiana wyłącznika głównego
	Przepalone dodatkowe zabezpieczenie przewodu (jeśli istnieje)	Wymiana zabezpieczenia przewodu
$U_{KL} \leq U_{W\dot{L}}$	Za niskie napięcie w akumulatorze	Ładowanie akumulatora
Próba uruchomienia $U_{KL} \leq U_{WY\dot{L}}$	Luźne połączenie kablowe Zły zestyk (korozja)	Wykonanie połączenia
	Za mała pojemność akumulatora	Wymiana akumulatora
	Za mała średnica kabla	Wymiana kabla (rys. 9, strona 6)
Próba uruchomienia z $U_{KL} \geq U_{W\dot{L}}$	Za wysoka temperatura otoczenia	–
	Niewystarczająca wentylacja	Przestawienie lodówki
	Zabrudzony kondensator	Czyszczenie kondensatora
Przerwany obwód elektryczny pomiędzy stykami w kompresorze	Uszkodzony kompresor	Wymiana kompresora

U_{KL} Napięcie pomiędzy zaciskiem plus a zaciskiem minus w układach elektrycznych

$U_{W\dot{L}}$ Napięcie włączenia w układach elektrycznych

$U_{WY\dot{L}}$ Napięcie wyłączenia w układach elektrycznych

Kompresor nie pracuje (podłączenie do napięcia zmiennego)

Usterka	Możliwa przyczyna	Rozwiązanie
Brak napięcia	Przerwanie w przewodzie przyłączeniowym	Wykonanie połączenia
	Uszkodzony wyłącznik główny (jeśli istnieje)	Wymiana wyłącznika głównego
	Przepalone dodatkowe zabezpieczenie przewodu (jeśli istnieje)	Wymiana zabezpieczenia przewodu
Napięcie jest odpowiednie, jednakże kompresor nie pracuje	Za wysoka temperatura otoczenia	–
	Niewystarczająca wentylacja	Przestawienie lodówki
	Zabrudzony kondensator	Czyszczenie kondensatora
Przerwany obwód elektryczny pomiędzy stykami w kompresorze	Uszkodzony kompresor	Wymiana kompresora





Wydajność chłodzenia maleje, temperatura wewnętrzna rośnie

Usterka	Możliwa przyczyna	Rozwiązanie
Kompresor pracuje za długo/bez przerwy	Za wysoka temperatura otoczenia	–
	Niewystarczająca wentylacja	Przestawienie lodówki
	Zabrudzony kondensator	Czyszczenie kondensatora
	Uszkodzony wentylator	Wymiana wentylatora
Kompresor pracuje rzadko	Rozładowany akumulator	Ładowanie akumulatora

Niestandardowe szumy

Usterka	Możliwa przyczyna	Rozwiązanie
Głośny przydzwięk	Element konstrukcyjny obiegu chłodzenia nie może wykonywać swobodnie ruchu drgającego (przylega do ścianki)	Odgięcie elementu konstrukcyjnego przy zachowaniu ostrożności
	Zakleszczone ciało obce pomiędzy lodówką a ścianą	Usunięcie ciała obcego
	Szum wentylatora	–

13 Dane techniczne

	CoolMatic CD50	CoolMatic CRD50
Zasilanie:	12 V $\overline{---}$ /24 V $\overline{---}$	
Prąd znamionowy:	5,7 A przy 12 V $\overline{---}$ 2,8 A przy 24 V $\overline{---}$	
Zakres temperatury chłodzenia: Komora chłodząca: Zamrażalnik:	+12 °C do +2 °C 0 °C do -12 °C	
Kategoria:	Z zamrażalnikiem: Kategoria 5 (lodówka z półką o dwóch gwiazdkach) Zamrażalnik wyciągnięty: Kategoria 1 (lodówka z jedną lub kilkoma półkami do przechowywania)	
Zużycie energii:	31,2 Ah/24 h	
Pojemność użytkowa: w tym zamrażalnik:	46,7 l 9 l	46,7 l 6 l
Klasa klimatyczna:	ST	
Temperatura otoczenia:	od +16 °C do +38 °C	
Wilgotność powietrza:	maks. 90 %	
Przechył ciągły:	maks. 30°	
Emisja hałasu:	< 46 dBA	
Wymiary:	rys. 14, strona 8	
Waga:	19 kg	
Czynnik chłodzący R-134a:	55 g	
Kontrola/certyfikaty:	   	

Před zahájením instalace a uvedením do provozu si pečlivě přečtěte tento návod a uschovejte jej. V případě dalšího prodeje výrobku předejte návod novému uživateli.

Obsah

1	Vysvětlení symbolů	290
2	Bezpečnostní pokyny	290
3	Obsah dodávky	293
4	Příslušenství	293
5	Použití v souladu s účelem	293
6	Technický popis	294
7	Instalace a připojení ledničky	295
8	Použití ledničky	299
9	Čištění a péče	303
10	Odpovědnost za vady	304
11	Likvidace	304
12	Odstraňování závad	305
13	Technické údaje	308

1 Vysvětlení symbolů

**NEBEZPEČÍ!**

Bezpečnostní pokyny: Následkem nedodržení pokynů jsou smrtelná nebo vážná zranění.

**VÝSTRAHA!**

Bezpečnostní pokyny: Následkem nedodržení pokynů mohou být smrtelná nebo vážná zranění.

**UPOZORNĚNÍ!**

Bezpečnostní pokyny: Následkem nedodržení mohou být úrazy.

**POZOR!**

Nedodržení pokynů může mít za následek hmotné škody a narušení funkce výrobku.

**POZNÁMKA**

Doplňující informace týkající se obsluhy výrobku.

► **Činnost:** Tento symbol vás vyzývá k tomu, abyste něco učinili. Potřebné činnosti jsou popisovány v příslušném pořadí.

✓ Tento symbol popisuje výsledek určité činnosti.

Obr. 1 5, strana 3: Tento údaj odkazuje na prvek, zobrazený na obrázku. Na tomto příkladu se jedná o „pozici 5 na obrázku 1 na straně 3“.

2 Bezpečnostní pokyny

V následujících případech nepřebírá výrobce žádné záruky za škody:

- Chybná montáž nebo chybné připojení
- Poškození výrobku působením mechanických vlivů a přepětí
- Změna výrobku bez výslovného souhlasu výrobce
- Použití k jiným účelům, než jsou popsány v tomto návodu

2.1 Obecná bezpečnost



NEBEZPEČÍ!

- Na člunech a lodích: Při použití síťového napájení je nezbytné, aby byl napájecí zdroj chráněn spínačem FI.



VÝSTRAHA!

- Instalaci ve vlhkých prostorech smí provést pouze odborník.
- V případě, že je přístroj viditelně poškozen, nesmíte jej používat.
- Pokud je přívodní kabel přístroje poškozen, musíte jej nechat vyměnit výrobcem, jeho servisním centrem nebo jinou kvalifikovanou osobou tak, aby nemohlo dojít k jakémukoliv ohrožení.
- Opravy tohoto výrobku smějí provádět pouze odborníci. Nesprávně provedené opravy mohou být zdrojem značných rizik.
- Tento přístroj mohou používat děti od 8 let a osoby se sníženými fyzickými, sensorickými nebo mentálními schopnostmi, nebo osoby s nedostatkem zkušeností a znalostí, pokud budou pod dozorem, nebo pokud byly poučeny o bezpečném použití přístroje a rozumějí nebezpečím, které z použití výrobku vyplývají.
- Čištění a běžnou údržbu nesmějí provádět děti bez dozoru.
- Děti musejí být pod dohledem tak, aby si s výrobkem nehrály.
- Přístroj používejte a skladujte mimo dosah dětí mladších 8 let.
- Neskladujte v přístroji výbušné látky, jako např. spreje s hnacím plynem.



UPOZORNĚNÍ!

- Nebezpečí přivření! Nesahejte do závěsu.
- Skladujte potraviny pouze v originálním balení nebo ve vhodných nádobách.



POZOR!

- Porovnejte údaj o napětí na typovém štítku se stávajícím zdrojem napájení.
- Nikdy nevytahujte zástrčku ze zásuvky tahem za přívodní kabel.
- Pokud je chladnička připojena k zásuvce stejnosměrného proudu: Odpojte chladničku a jiné spotřebiče od baterie dříve, než je připojíte k nabíječce.

- Pokud je chladnička připojena k zásuvce stejnosměrného proudu: Po vypnutí motoru přerušete spojení nebo vypněte chladničku. V opačném případě může dojít k vybití baterie.
- Chladnička není vhodná ke skladování leptavých látek nebo látek obsahujících rozpouštědla.
- Udržujte odtokový otvor vždy čistý.
- Nikdy neotevírejte chladicí okruh.
- Nikdy nepřpravujte přístroj ve vodorovné poloze, aby z kompresoru nemohl vytéct olej.
- Dávejte při přepravě pozor, abyste nepoškodili chladicí okruh. Chladivo v chladicím okruhu je vysoce hořlavé.
Při poškození chladicího okruhu:
 - Pozor na otevřený oheň a jiskření.
 - Dobře větrejte místnost.
- Umístěte přístroj na suchém místě chráněním před stříkající vodou.

2.2 Bezpečnost za provozu přístroje



NEBEZPEČÍ!

- Nikdy se nedotýkejte odizolovaných vodičů. To platí především pro provoz v síti se střídavým napětím.



UPOZORNĚNÍ!

- Před uvedením do provozu zkontrolujte, zda jsou přívodní kabel a zástrčka suché.
- V případě připojení přístroje k baterii zajistěte, aby se do kontaktu s kyselinou z baterie nedostaly žádné potraviny.



POZOR!

- Nepoužívejte uvnitř chladničky žádné elektrické přístroje, pouze pokud jsou k tomu takové přístroje doporučeny výrobcem.
- Neinstalujte přístroj v blízkosti otevřeného ohně nebo jiných tepelných zdrojů (topení, přímé sluneční záření, plynová kamna apod.).
- **Nebezpečí přehřátí!**
Vždy dbejte, aby bylo teplo, vznikající za provozu zařízení, dostatečně odváděno. Zajistěte, aby byl přístroj postaven v dostatečné vzdálenosti od stěn nebo předmětů tak, aby mohl vzduch cirkulovat.

- Pamatujte, že nesmějí být zakryty větrací otvory.
- Do vnitřní nádoby nelijte žádné kapaliny ani do ní nedávejte led.
- Nikdy neponořujte přístroj do vody.
- Chraňte přístroje a kabely před horkem a vlhkem.
- Pozor, aby se potraviny nedotýkaly stěn chladicího prostoru.

3 Obsah dodávky

Množství	Název
1	Lednička
1	Návod k obsluze

4 Příslušenství

Výr. č.	Název	Vysvětlení
MPS35	Usměrňovač	Transformuje vstupní napětí výhradně k připojení ledničky 12 nebo 24 V k síti střídavého proudu 110 až 240 V.

5 Použití v souladu s účelem



Lednička je vhodná ke chlazení potravin a k jejich hlubokému zchlazení.



POZOR!

Pokud chcete chladit léky zkontrolujte, zda chladicí výkon přístroje odpovídá požadavkům na skladování příslušného léčiva.

6 Technický popis

WAECO CoolMatic CD50 (výr. č. 444270023) a CRD50 (výr. č. 9105304081) jsou určeny k chlazení potravin a jejich udržování v chlazeném stavu. Mrazicí box je určen k hlubokému zchlazení.

Chladicí zásuvku můžete vytáhnout za madlo a při čištění ji můžete kompletně vytáhnout z prostoru ledničky. Distanční držáky zajišťují láhve nebo nápoje při vytahování před převrácením.

Mrazicí box lze vytáhnout. Můžete tak podle potřeby zvětšit chladicí prostor.

Veškeré materiály chladničky jsou pro potraviny neškodné. Chladicí okruh nevyžaduje žádnou údržbu.

Přístroj je vhodný k použití se stejnosměrným napětím 12 V nebo 24 V (např. v obytných automobilech, obytných přívěsech nebo na lodích).

Pomocí usměrňovače (**příslušenství**) můžete připojit ledničky 12 nebo 24 V k síti střídavého proudu:

- Usměrňovač MPS35: K použití na síti 110 – 240 V

V případě použití na lodích může být chladnička vystavena trvalému náklonu 30°.

Pomocí termostatu můžete plynule nastavovat požadovanou teplotu.

6.1 Přehled přístroje

obr. 1 , strana 3	Č.	Vysvětlení
	1	Mrazicí box (odnímatelný)
	2	Chladicí zásuvka (odnímatelná)
	3	Upevňovací páka chladicí zásuvky

6.2 Ovládací prvky

Č. obr. 2 , strana 3	Vysvětlení
1	Regulátor teploty
2	Zelená kontrolka LED (provoz)
3	Červená kontrolka LED (závada)
4	Vnitřní osvětlení

7 Instalace a připojení ledničky



POZOR! Bezpečnostní pokyny k instalaci na lodích

Především při instalaci na lodích dodržujte následující pokyny:

- Přístroj je konstruován pro náklon až 30°. Při instalaci lednice pamatujte, že přístroj musí být z tohoto důvodu zajištěn. V případě dotazů, které se týkají instalace, kontaktujte příslušný specializovaný servis.
- Instalujte lednici tak, aby bylo možné dobře odvádět zahřátý vzduch (buď nahoru nebo do stran, viz obr. **3**, strana 4).
- Přístroj je určen pro okolní teploty v rozmezí +16 °C až +38 °C.
- Při použití síťového napájení je nezbytné, aby byl napájecí zdroj chráněn spínačem FI!

7.1 Instalace ledničky



POZOR!

- Upevněte přístroj tak, jak je popsáno v návodu k obsluze. Zabráníte tak ohrožení.
- Udržujte otvory (ventilační otvory apod.) na skříni ledničky nebo ve struktuře vnitřní instalace volné, nezastavěné.
- Lednička je výhradně vhodná k instalaci do kuchyňské linky. Po instalaci musí být přístupná pouze čelní strana přístroje.

Přístroj je určen pro okolní teploty v rozmezí +16 °C až +38 °C. Za trvalého provozu nesmí vlhkost vzduchu přesáhnout 90 %.

Umístěte chladničku na suchém chráněném místě. Neinstalujte výrobek vedle zdrojů tepla, jakými jsou topení, plynové vařiče, rozvody teplé vody apod.

Instalujte lednici tak, aby bylo možné dobře odvádět zahřátý vzduch (buď nahoru nebo do stran). Zajistěte proto dostatečné větrání (obr. **3**, strana 4).

Č. obr. 3 , strana 4	Vysvětlení
1	Studený přiváděný vzduch
2	Teplý odpadní vzduch
3	Kondenzátor
4	Horní vzdálenost, pokud nemůže nahoru nebo do stran cirkulovat dostatek odpadního vzduchu

Kondenzát, který vzniká za běžného provozu ledničky, můžete odvádět dvěma odtoky v přístroji. Při dodání výrobku jsou tyto odtoky uzavřeny. Oba odtoky jsou umístěny na zadní straně a na spodní straně přístroje (obr. **4**, strana 4).

- Vyberte odtok kondenzátu, který je vhodný vzhledem k místu instalace a odstraňte z něj víčko.
- Ostrým předmětem (např. šroubovákem) prorazte do hloubky cca 25 až 30 mm tak, abyste otevřeli odtok z vnitřní strany přístroje.
- Odstraňte sběrnou nádobu (obr. **5** 1, strana 5).
- Připojte hadici (obr. **6** 2, strana 5) k vypouštěcímu hrdlu (obr. **6** 1, strana 5).

Pokud budete instalovat ledničku do linky, můžete ji upevnit zevnitř vhodnými šrouby:

- Uvolněte záslepky (obr. **7** 2, strana 6).
- Zasuňte ledničku do linky.
- Zašroubujte vhodné šrouby (obr. **7** 1, strana 6) k upevnění ledničky.
- Zatlačte záslepky (obr. **7** 2, strana 6) do otvorů.

7.2 Připojení ledničky

Připojení ledničky ke stejnosměrnému proudu

Ledničky můžete používat v rámci stejnosměrného napětí 12 V nebo 24 V.



POZOR!

Z důvodu zabránění ztrát napětí a výkonu používejte co nejkratší nepřerušovaný kabel.

Ze stejného důvodu nepoužívejte další spínače, zástrčky nebo zásuvkové rozbočky.

- Stanovte potřebný průřez kabelu v závislosti na délce kabelu podle obr. **9**, strana 6.

Legenda k obr. **9**, strana 6

Souřadnicová osa	Význam	Jednotka
I	Délka kabelu	M
∅	Průřez kabelu	mm



POZOR!

Dodržujte správnou polaritu.

- Zkontrolujte před uvedením přístroje do provozu, zda se shoduje provozní napětí s napětím baterie (viz typový štítek).

- Připojte ledničku
 - pokud možno přímo k pólům baterie nebo
 - k zásuvce 12 V DC nebo 24 V DC.

Jistěte kladný vodič pojistkou 15 A (pro 12 V) nebo 7,5 A (pro 24 V) (obr. **10** 1, strana 7).

- Propojte červený kabel (obr. **10** rt, strana 7) s kladným pólem baterie.
- Propojte černý kabel (obr. **10** sw, strana 7) se záporným pólem baterie.



POZOR!

Odpojte výrobek a ostatní spotřebiče od baterie dříve, než připojíte baterii k rychlonabíječe.

Přepětí může poškodit elektronické systémy přístrojů.

Z bezpečnostních důvodů je lednička vybavena elektronickou ochranou proti přepólování, která chrání výrobek před přepólováním při připojování baterie a před zkratem. Z důvodu ochrany baterie se lednička vždy automaticky vypne, jakmile je napětí nedostatečné (viz následující tabulka).

	12 V	24 V
Vypínací napětí	10,4 V	22,8 V
Napětí k zapnutí	11,7 V	24,2 V

Připojení ledničky ke střídavému proudu (připojení)



NEBEZPEČÍ! Nebezpečí života!

- Nikdy nemanipulujte se zástrčkami a spínači s mokřýma rukama nebo pokud stojíte v mokru.
- Pokud používáte ledničku na palubě lodi, která je připojena ke střídavému napětí na souši, musíte vždy instalovat mezi síť a ledničku ochranný vypínač FI. Poradte se s odborníkem.

Chladničky můžete připojit ke střídavému napětí 110 – 240 V_~ v případě, že používáte usměrňovač MPS35 (**příslušenství**).

Usměrňovač MPS35 je vybaven prioritním spínačem, který chrání připojenou baterii. V případě síťové přípojky 110 – 240 V_~ přepne usměrňovač automaticky z napájení z baterie na síťový provoz.

Jakmile je odpojena síť 110 – 240 V_~, přepne síťový usměrňovač automaticky opět do režimu napájení z baterie. Síťový provoz z usměrňovače má vždy prioritu před napájením z baterie.

Při připojování ledničky ke střídavému napětí postupujte takto:

- Upevněte usměrňovač na určené místo za ledničkou tak, jak je vidět na obrázku (obr. **11**, strana 7).
- Zajistěte okruh střídavého proudu pojistkou s pomalou reakcí (250 V/4 A) (obr. **11** 3, strana 7).
- Připojte usměrňovač podle obr. **12**, strana 8.
- Připojte chladničku k usměrňovači (obr. **12** 2, strana 8):
 - Červený kabel: Kladný pól baterie
 - Černý kabel: Záporný pól baterie
- Zapojte zástrčku do zásuvky AC (obr. **12** 1, strana 8).

8 Použití ledničky



POZNÁMKA

Dříve než uvedete novou ledničku do provozu, musíte ji z hygienických důvodů očistit vlhkou utěrkou jak zevnitř, tak zvenčí (viz též kap. „Čištění a péče“ na straně 303).

8.1 Tipy k úspoře energie

- K používání vyberte dobře větrané místo chráněné před slunečním zářením.
- Teplé pokrmy nechejte před uložením do chladničky vychladnout.
- Neotevírejte chladničku častěji, než je nezbytně nutné.
- Nenechávejte chladničku otevřenou déle, než je nezbytně nutné.
- Odmrazte ledničku, jakmile se vytvoří vrstva ledu.
- Zabraňte vzniku zbytečně nízkých vnitřních teplot.
- Pravidelně čistěte kondenzátor od nečistot a prachu.

8.2 Použití ledničky

Lednička umožňuje uchovávání čerstvých potravin. Kromě toho můžete v mrazicím boxu uchovávat hluboce zchlazené potraviny a zmrazovat čerstvé potraviny.



POZOR!

- Nepoužívejte uvnitř chladničky žádné elektrické přístroje. Výjimkou jsou přístroje, které jsou k tomu výrobcem určeny.
- Nechladte nápoje nebo pokrmy ve skleněných nádobách na příliš nízkou teplotu. Při zmrznutí zvětšují nápoje nebo tekuté potraviny svůj objem. Následkem může být poškození nebo zničení skleněných nádob.
- Skladujte potraviny pouze v originálním balení nebo ve vhodných nádobách.
- Dbejte, aby byly v ledničce skladovány pouze předměty nebo potraviny, které je dovoleno chladit na nastavenou teplotu.

- Ledničku zapnete přepnutím regulátoru teploty (obr. **2** 1, strana 3) doprava.



POZNÁMKA

Po zapnutí ledničky dojde k zapnutí kompresoru zhruba za 60 s.

Nastavení teploty

Teplotu můžete nastavovat plynule pomocí regulátoru teploty.

- Ledničku zapnete přepnutím regulátoru teploty (obr. **2** 1, strana 3) doprava.

Integrovaný termostat reguluje teplotu takto:

- 1 = nejnižší chladicí výkon
- 7 = nejvyšší chladicí výkon



POZNÁMKA

Chladicí výkon může být ovlivněn těmito faktory:

- Okolní teplota
- Množství skladovaných potravin
- Četnost otevírání dvířek

Uchovávání potravin

V chladicím prostoru můžete uchovávat potraviny. Doba skladování potravin je zpravidla uvedena na balení.



POZOR!

V chladicím prostoru neskladujte **teplé** potraviny.
Do mrazicího boxu neukládejte skleněné nádoby s tekutinami.



POZNÁMKA

Skladujte potraviny, které snadno načichnou nebo změní chuť, tekutiny a výrobky s vysokým obsahem alkoholu v uzavřených nádobách.

- Dodržujte informace o teplotách a trvanlivosti, uvedené na balení uchovávaných potravin.
- Dodržujte při skladování následující pokyny:
 - V žádném případě znovu nezmrazujte výrobky, které jste právě rozmrazili, nebo které rozmrzly, ale co nejdříve je spotřebujte.
 - Zabalte potraviny do hliníkových nebo polyetylenových fólií a uložte je do vhodné nádoby s víkem. Lépe tak uchováte aroma, obsah a čerstvost.

Vyjmutí chladicí zásuvky

- Vytáhněte chladicí zásuvku až na doraz.
- Zatlačte upevňovací páčku nahoru, tím uvolníte doraz.
- Vytáhněte chladicí zásuvku.

Vyjmutí mrazicího boxu

- Otevřete víko mrazicího boxu do vodorovné polohy.
- Uvolněte zajišťovací řetízek z upevnění.
- Vytáhněte víko ven. Tím vytáhnete také přihrádku.

Rozmrazování ledničky

Přístroj nabízí dvě možnosti odstraňování kondenzátu, který vzniká za provozu:

- **Přímé odvádění ven:**
Odstraňte sběrnou nádobu (obr. **5** 1, strana 5).
Připojte hadici (obr. **6** 2, strana 5) k vypouštěcímu hrdlu (obr. **6** 1, strana 5).
- **Sběrná nádoba:**
Podle potřeby vylijte obsah sběrné nádoby (obr. **5** 1, strana 5).

Rozmrazování mrazicího boxu



POZOR!

Nepoužívejte k odstraňování ledu nebo k uvolňování přimrzlých předmětů mechanické nástroje.

Při rozmrazování ledničky postupujte takto:

- Vyprázdněte obsah chladničky.
- Uložte jej případně do jiné lednice, aby zůstal v chladnu.
- Přepněte regulátor teploty (obr. **2** 1, strana 3) do polohy „0“.
- Nechejte otevřená dvířka.

8.3 Uvolnění zámku



POZOR!

Nastavujte uzavírací mechanismus pouze s vytaženou chladicí zásuvkou. Pokud budete provádět nastavení se zasunutou zásuvkou, dojde k poškození přístroje.

Lednička je vybavena uzavíracím mechanismem (obr. **13** 1, strana 8), který současně slouží jako pojistka při přepravě. Můžete využít následujících nastavení:

- **Lock** (otočte kolečko až nadoraz doprava): Zásuvka je zasunutá a zajištěná.
Zásuvku uvolníte tahem rukojeti nahoru a následným vytažením zásuvky.
- **Vent** (otočte kolečko až nadoraz doleva): Zásuvka je částečně vysunutá, ale zajištěná.
Tuto polohu využijte v případě, kdy nebudete výrobek delší čas používat.

8.4 Vypnutí ledničky

Pokud nebudete ledničku delší dobu používat, postupujte takto:

- ▶ Přepněte regulátor teploty (obr. **2** 1, strana 3) do polohy „0“.
- ▶ Odpojte přívodní kabel od baterie nebo odpojte zástrčku z přívodu střídavého proudu z usměrňovače.
- ▶ Vyčistěte ledničku (viz kap. „Čištění a péče“ na stranì 303) .
- ▶ Otočte kolečkem zámku (obr. **13** 1, strana 8) až nadoraz doleva („Vent“).
- ▶ Zavřete dveře tak, aby došlo k jejich zajištění.
- ✓ Dvířka zůstávají pootevřené a brání tak vzniku zápachů.

9 Čištění a péče



VÝSTRAHA!

Před zahájením jakéhokoliv čištění nebo údržby odpojte výrobek od sítě.



POZOR! Nebezpečí poškození!

- Nikdy neumývejte chladničku pod tekoucí vodou nebo ve vodní lázni.
- Nepoužívejte k čištění čisticí písky nebo tvrdé předměty, může dojít k poškození chladničky.
- Nepoužívejte žádné tvrdé nebo špičaté nástroje k urychlení procesu rozmrazování.

- ▶ Ledničku čistěte vlhkou utěrkou pravidelně a pokud je znečištěná.
- ▶ Dbejte, aby do těsnění nevnikla voda. Mohlo by dojít k poškození elektroniky.
- ▶ Po vyčištění vytřete ledničku utěrkou dosucha.

10 Odpovědnost za vady

Na výrobek je poskytována záruka v souladu s platnými zákony. Zjistíte-li, že je výrobek vadný, zašlete jej do pobočky výrobce ve vaší zemi (adresy viz zadní strana tohoto návodu) nebo do specializovanému prodejci.

K vyřízení opravy nebo záruky nezapomeňte odeslat následující dokumenty:

- Kopii účtenky s datem zakoupení,
- Uvedení důvodu reklamace nebo popis vady.

11 Likvidace



VÝSTRAHA! Pozor na děti!

Dříve než zlikvidujete ledničku:

- Vyjměte zásuvku.
- Nechejte v lednici police, aby se dovnitř nemohly dostat děti.

► Obalový materiál likvidujte v odpadu určeném k recyklaci.



Jakmile výrobek zcela vyřadíte z provozu, informujte se v příslušných recyklačních centrech nebo u specializovaného prodejce o příslušných předpisech o likvidaci odpadu.

12 Odstraňování závad

Význam červené LED (obr. 2 3, strana 3)

V případě závad se LED několikrát rozsvítí. Počet impulzů závisí na typu závady.

Každé bliknutí trvá čtvrt vteřiny. Po sérii impulzů následuje pauza. Sekvence se pro příslušnou závadu opakuje každé čtyři vteřiny.

Počet světelných impulzů	Závada	Možná příčina
1	Napájecí napětí	Napájecí napětí je mimo nastavený rozsah.
2	Nadproud ve ventilátoru	Ventilátor zatěžuje elektronickou jednotku více než 1 A
3	Motor nelze spustit	Zaseknutý rotor. Rozdílový tlak v chladicím systému je příliš velký (> 5 barů).
4	Příliš nízké otáčky	V příliš zatíženém chladicím systému nelze udržet minimální otáčky motoru 1850 min. ⁻¹ .
5	Příliš vysoká teplota elektronické jednotky	Při vysokém zatížení chladicího systému nebo v případě příliš vysoké teploty je elektronická jednotka příliš horká.

Regulátor na stupni „1“, ale teplota uvnitř přístroje je příliš nízká

Porucha	Možná příčina	Řešení
Kompresor trvale pracuje	Termostat je vadný	Vyměňte termostat
Kompresor běží dlouho	V mrazicím boxu je přílišná námraza	–

Kompresor neběží (připojení k baterii)

Porucha	Možná příčina	Řešení
$U_{KL} = 0 \text{ V}$	Přerušení přívodního vodiče baterie – elektronika	Obnovte spojení
	Závada hlavního vypínače (pokud je jím zařízení vybaveno)	Vyměňte hlavní vypínač
	Spálení přídavné pojistky vodiče (pokud je instalována)	Vyměňte pojistky vodiče
$U_{KL} \leq U_{ZAP}$	Napětí baterie je příliš nízké	Nabijte baterii
Pokus o spuštění při hodnotě $U_{KL} \leq U_{VYP}$	Uvolněné spojení kabelu Špatný kontakt (koroze)	Obnovte spojení
	Příliš nízká kapacita baterie	Výměna baterie
	Příliš malý průřez vodiče	Vyměňte kabel (obr. 9, strana 6)
Pokus o spuštění při hodnotě $U_{KL} \geq U_{ZAP}$	Příliš vysoká okolní teplota	–
	Nedostatečný přívod a odvod vzduchu	Změňte umístění ledničky
	Znečištěný kondenzátor	Vyčistěte kondenzátor
Přerušení elektřiny v kompresoru mezi kolíky	Vadný kompresor	Vyměňte kompresor

U_{KL} Napětí mezi kladnou a zápornou svorkou elektroniky

U_{ZAP} Napětí k zapnutí elektroniky

U_{VYP} Napětí k vypnutí elektroniky

Kompresor neběží (připojení ke střídavému napětí)

Porucha	Možná příčina	Řešení
Chybí napětí	Přerušený přívodní kabel	Obnovte spojení
	Závada hlavního vypínače (pokud je jím zařízení vybaveno)	Vyměňte hlavní vypínač
	Spálení přídatné pojistky vodiče (pokud je instalována)	Vyměňte pojistky vodiče
Napětí je připojeno, ale kompresor neběží	Příliš vysoká okolní teplota	–
	Nedostatečný přívod a odvod vzduchu	Změňte umístění ledničky
	Znečištěný kondenzátor	Vyčistěte kondenzátor
Přerušení elektřiny v kompresoru mezi kolíky	Vadný kompresor	Vyměňte kompresor





Chladicí výkon klesá, vnitřní teplota stoupá

Porucha	Možná příčina	Řešení
Kompresor běží dlouho/trvale	Příliš vysoká okolní teplota	–
	Nedostatečný přívod a odvod vzduchu	Změňte umístění ledničky
	Znečištěný kondenzátor	Vyčistěte kondenzátor
	Vadný ventilátor	Vyměňte ventilátor
Kompresor běží jen občas	Vybitá baterie	Nabijte baterii

Nezvyklé zvuky

Porucha	Možná příčina	Řešení
Hlasité bručivé zvuky	Součást chladicího okruhu nemůže volně vibrovat (je přitisknutá ke stěně)	Opatrně vyhněte součást
	Cizí těleso mezi chladicím agregátem a stěnou	Odstraňte cizí těleso
	Hluk ventilátoru	–

13 Technické údaje

	CoolMatic CD50	CoolMatic CRD50
Napájení:	12 V $\overline{---}$ /24 V $\overline{---}$	
Jmenovitý proud:	5,7 A pro 12 V $\overline{---}$ 2,8 A pro 24 V $\overline{---}$	
Chladicí výkon: Chladicí prostor: Mrazicí box:	+12 °C až +2 °C 0 °C až -12 °C	
Kategorie:	S mrazicím boxem: Kategorie 5 (lednička s přihrádkou se dvěma hvězdičkami) Vyjmutý mrazicí box: Kategorie 1 (lednička s jednou nebo několika policemi)	
Spotřeba energie:	31,2 Ah/24h	
Užitečný obsah: z toho mrazicí box:	46,7 l 9 l	46,7 l 6 l
Klimatická třída:	ST	
Okolní teplota:	+16 °C až +38 °C	
vzdušná vlhkost:	max. 90 %	
Trvalý náklon:	max. 30°	
Hlukové emise:	< 46 dBA	
Rozměry:	obr. 14, strana 8	
Hmotnost:	19 kg	
Chladicí médium R-134a:	55 g	
Kontrola/certifikáty:	   	

Pred montážou a uvedením do prevádzky si prosím pozorne prečítajte tento návod a odložte si ho. V prípade odovzdania výrobku ďalšiemu používateľovi mu odovzdajte aj tento návod.

Obsah

1	Vysvetlenie symbolov	310
2	Bezpečnostné pokyny	311
3	Obsah dodávky	314
4	Príslušenstvo	314
5	Správne používanie	314
6	Technický popis	315
7	Inštalácia chladničky a jej pripojenie	316
8	Používanie chladničky	320
9	Čistenie a starostlivosť	324
10	Záruka	325
11	Likvidácia	325
12	Odstránenie porúch	326
13	Technické údaje	329

1 Vysvetlenie symbolov

**NEBZPEČENSTVO!**

Bezpečnostný pokyn: Nerešpektovanie vedie k smrti alebo k ťažkému zraneniu.

**VÝSTRAHA!**

Bezpečnostný pokyn: Nerešpektovanie môže viesť k smrti alebo k ťažkému zraneniu.

**UPOZORNENIE!**

Bezpečnostný pokyn: Nerešpektovanie môže viesť k zraneniam.

**POZOR!**

Nerešpektovanie môže viesť k materiálным škodám a môže ovplyvniť funkciu zariadenia.

**POZNÁMKA**

Doplňujúce informácie k obsluhu výrobku.

► **Konanie:** Tento symbol vám ukáže, že musíte niečo urobiť. Potrebné konania budú popísane krok za krokom.

✓ Tento symbol popisuje výsledok niektorého konania.

Obr. 1 5, strana 3: Tento údaj poukazuje na prvok v niektorom obrázku, v tomto príklade na „Pol. 5 v Obr. 1 na strane 3“.

2 Bezpečnostné pokyny

Výrobca v nasledujúcich prípadoch nepreberá za škody žiadnu záruku:

- Chyby montáže alebo pripojenia
- Poškodenia produktu mechanickými vplyvmi a prepätiami
- Zmeny produktu bez vyjadreného povolenia výrobcu
- Použitie na iné účely ako sú účely uvedené v návode

2.1 Všeobecná bezpečnosť



NEBZPEČENSTVO!

- V prípade člnov: Pri sieťovej prevádzke bezpodmienečne zabezpečte, aby napájanie prúdom bolo zaistené FI prúdovým chráničom.



VÝSTRAHA!

- Inštaláciu vo vlhkých priestoroch prenechajte len odborníkovi.
- Keď má prístroj viditeľné poškodenia, nesmie sa uviesť do prevádzky.
- Keď je prípojný kábel tohto prístroja poškodený, musí ho vymeniť výrobca, jeho zákaznicky servis alebo iná kvalifikovaná osoba, aby sa predišlo ohrozeniam.
- Opravy na tomto prístroji smú vykonávať len odborníci. Neodbornými opravami môžu vzniknúť značné nebezpečenstvá.
- Prístroj smú používať deti od 8 rokov a osoby so zníženými psychickými, zmyslovými alebo mentálnymi schopnosťami a vedomosťami, keď sú pod dozorom alebo keď boli poučené o bezpečnom používaní prístroja a keď chápu, aké riziká z toho vyplývajú.
- Čistenie a bežnú údržbu nesmú deti vykonávať bez dozoru.
- Dohliadajte na deti, aby sa nehrali s prístrojom.
- Prístroj odkladajte a používajte mimo dosahu detí mladších ako 8 rokov.
- V prístroji neuskladňujte látky, pri ktorých hrozí nebezpečenstvo výbuchu, napr. sprejové nádoby s hnacím plynom.

**UPOZORNENIE!**

- Nebezpečenstvo pomliaždenia! Nesiahajte do závesu.
- Potravinu sa smú uskladňovať len v originálnom obale alebo vhodných nádobách.

**POZOR!**

- Porovnajzte údaje o napätí na typovom štítku s existujúcim zdrojom napätia.
- Zástrčku nikdy nevyťahujte zo zásuvky ťahaním za prípojný kábel.
- Keď je chladiaci prístroj pripojený k zásuvke jednosmerného prúdu: Odpojte váš chladiaci prístroj a iné spotrebiče od batérie skôr, než pripojíte rýchlonabíjacie zariadenie.
- Keď je chladiaci prístroj pripojený k zásuvke jednosmerného prúdu: Odpojte spojenie alebo vypnite chladiaci prístroj, keď vypínate motor. Inak sa môže vybiť batéria.
- Chladiaci prístroj nie je vhodný na skladovanie žieravých látok alebo látok s obsahom rozpúšťadiel.
- Odtokový otvor vždy udržiavajte čistý.
- Chladiaci okruh v žiadnom prípade neotvárajte.
- Zariadenie nikdy neprepravujte vo vodorovnej polohe, aby z kompresora nevytiekol olej.
- Pri preprave dávajte pozor, aby nedošlo k poškodeniu chladiaceho okruhu. Chladiaci prostriedok v chladiacom okruhu je ľahko vznietiteľný.
V prípade poškodenia chladiaceho okruhu:
 - Nepoužívajte otvorený oheň a zabráňte vzniku iskier.
 - Dobře vyvetrajte priestor.
- Prístroj osadzte na suchom mieste, ktoré je chránené pred striekajúcou vodou.

2.2 Bezpečnosť pri prevádzke zariadenia

**NEBEZPEČENSTVO!**

- Nikdy sa nedotýkajte holými rukami obnažených vodičov. To platí predovšetkým pri prevádzke prostredníctvom siete striedavého prúdu.

**UPOZORNENIE!**

- Pred uvedením do prevádzky dbajte na to, aby bolo suché prírodné vedenie a konektor.
- Keď prístroj pripojíte k batérii, zabezpečte, aby sa potraviny nedostali do styku s kyselinou batérie.

**POZOR!**

- Nepoužívajte žiadne elektrické prístroje v chladiacom prístroji, okrem prípadu, keď výrobca odporúča používanie týchto prístrojov takýmto spôsobom.
- Prístroj neodkladajte v blízkosti otvoreného ohňa alebo iných zdrojov tepla (kúrenie, silné slnečné žiarenie, plynové pece atď.).
- **Nebezpečenstvo prehriatia!**
Dbajte na to, aby sa teplo, ktoré vzniká pri prevádzke, mohlo dostatočne odvádzať. Zabezpečte, aby bol prístroj v dostatočnej vzdialenosti od stien alebo predmetov, aby bola umožnená cirkulácia vzduchu.
- Dbajte na to, aby vetracie otvory neboli zakryté.
- Do vnútorného zásobníka neplňte žiadne kvapaliny alebo ľad.
- Prístroj nikdy neponorte do vody.
- Chráňte prístroj a káble pred vysokými teplotami a mokrom.
- Dbajte na to, aby sa potraviny nedotýkali stien chladiaceho priestoru.

3 Obsah dodávky

Množstvo	Označenie
1	Chladnička
1	Návod na obsluhu

4 Príslušenstvo

Č. výrobku	Označenie	Vysvetlenie
MPS35	Usmerňovač	Transformuje vstupné napätie od 100 do 250 V~ na 12 V=== alebo 24 V===, aby bolo možné pripojiť chladničku k sieti so striedavým napätím.

5 Správne používanie



Chladnička je vhodná na chladenie a zmrazovanie potravín.



POZOR!

Ak chcete schladiť lieky, skontrolujte, prosím, či chladiaci výkon prístroja zodpovedá požiadavkám príslušného liečiva.

6 Technický popis

WAECO CoolMatic CD50 (č. výrobku 444270023) a CRD50 (č. výrobku 9105304081) môžu chladiť tovar, príp. ho udržiavať v chlade. V mraziacom priestore sa môže tovar zmraziť.

Aby sa chladiaca priehradka umyla, možno ju uchopením za držadlo úplne vytiahnuť z chladiaceho priestoru. Dištančné držiaky zaisťujú fľaše alebo nápojové obaly pri vyťahovaní pred prevrátením.

Mraziaci priečinok sa dá vybrať. Takto možno v prípade potreby zväčšiť chladiaci priestor.

Všetky materiály použité v chladničke sú vhodné na to, aby prichádzali do styku s potravinami. Chladiaci okruh si nevyžaduje údržbu.

Zariadenie je vhodné na používanie pri jednosmernom napätí 12 V alebo 24 V (napr. v karavanoch, v prívesoch alebo na člnoch).

Usmerňovačom (**príslušenstvo**) sa môžu 12, resp. 24 V chladničky pripojiť k sieti striedavého prúdu:

- Usmerňovač MPS35: Pre používanie v 110 – 240 V sieti

Pri používaní v člnoch môže byť chladnička vystavená trvalému nakloneniu 30°.

Termostatom možno plynulo nastaviť požadovanú teplotu.

6.1 Prehľad prístroja

Č. v obr. 1 , strane 3	Vysvetlenie
1	Mraziaci priečinok (vyberateľný)
2	Chladiaca priehradka (vyberateľná)
3	Upevňovacia páčka pre chladiacu priehradku

6.2 Ovládacie prvky

Č. v obr. 2 , strane 3	Vysvetlenie
1	Regulátor teploty
2	Zelená LED (prístroj v činnosti)
3	Červená LED (porucha)
4	Osvetlenie vnútorného priestoru

7 Inštalácia chladničky a jej pripojenie



POZOR! Bezpečnostné pokyny a upozornenia týkajúce sa inštalácie na člnoch

Dodržiavajte špeciálne pri inštalácii na člnoch nasledovné pokyny a upozornenia:

- Prístroj je dimenzovaný na naklonenie do 30°. Pri inštalácii prístroja nezabudnite, že prístroj musí byť podľa uvedeného zaistený. V prípade otázok týkajúcich sa inštalácie sa obráťte na certifikovanú odbornú firmu.
- Chladničku nainštalujte tak, aby sa zahriaty vzduch mohol dobre odvádzať (buď smerom hore alebo do strán, obr. **3**, strane 4).
- Prístroj je určený pre okolité teploty medzi +16 °C a +38 °C.
- Pri sieťovej prevádzke bezpodmienečne zabezpečte, aby napájanie prúdom bolo zaistené FI spínačom!

7.1 Inštalácia chladničky



POZOR!

- Prístroj upevnite podľa opisu v návode na obsluhu, aby ste predišli ohrozeniu.
- Otvory (vetracie otvory atď.) v kryte alebo na miestach zabudovania udržiavajte voľné, bez akýchkoľvek predmetov.
- Chladnička je vhodná výlučne na inštaláciu zabudovaním do výklenku. Po montáži smie byť prístupná len predná časť prístroja.

Prístroj je určený pre okolité teploty medzi +16 °C a +38 °C. V trvalej prevádzke nesmie byť vlhkosť vzduchu vyššia než 90 %.

Prístroj osadte na suchom, chránenom mieste. Prístroj neumiestňujte vedľa zdrojov tepla, ako kúrenie, plynové pece, teplovodné potrubia atď.

Chladničku nainštalujte tak, aby sa zohriaty vzduch mohol dobre odvádzať (buď smerom hore alebo do strán). Zabezpečte preto dostatočné vetranie (obr. **3**, strane 4).

Č. v obr. 3 , strane 4	Vysvetlenie
1	Studený privádzaný vzduch
2	Teplý odvádzaný vzduch
3	Kondenzátor
4	Vzdialenosť nad, keď smerom hore alebo do strán nemôže cirkulovať dostatočne odvádzaný vzduch

Kondenzát, ktorý vzniká počas normálnej prevádzky chladničky, sa môže odvádzať dvomi odtokmi na prístroji. V stave pri dodávke prístroja sú tieto odtoky zatvorené. Obidva odtoky sa nachádzajú na zadnej a dolnej strane prístroja (obr. **4**, strane 4).

- Vyberte odtok kondenzátu, ktorý je vhodný pre vaše miesto inštalácie a odstráňte na ňom uzáver.
- Pichnite ostrým predmetom (napr. skrutkovačom) do odtoku do hĺbky cca 25 až 30 mm, aby ste otvorili vnútornú stranu prístroja.
- Odstráňte zachytávaciu miskú (obr. **5** 1, strane 5).
- Pripojte hadicu (obr. **6** 2, strane 5) k vypúšťaciemu hrdlu (obr. **6** 1, strane 5).

Keď postavíte prístroj do výklenku, môžete ho zafixovať vhodnými skrutkami:

- Odstráňte záslepky (obr. **7** 2, strane 6).
- Vsuňte chladničku do výklenku.
- Zaskrutkujte vhodné skrutky (obr. **7** 1, strane 6), aby ste chladničku upevnili.
- Zatlačte záslepky (obr. **7** 2, strane 6) do otvorov.

7.2 Pripojenie chladničky

Pripojenie chladničky na jednosmerný prúd

Chladničky sa môžu prevádzkovať s 12 V alebo 24 V jednosmerným prúdom.



POZOR!

Aby ste sa vyhli stratám napätia a výkonu, mal byť kábel čo možno najkratší a neprerušený.

Nepoužívajte preto prídavné spínače, konektory a rozvádzacie zásuvky.

- Určte potrebný prierez kábla v závislosti od dĺžky kábla podľa obr. **9**, strane 6.

Legenda k obr. **9**, strane 6

Súradnicová os	Význam	Jednotka
l	Dĺžka kábla	m
∅	Prierez kábla	mm



POZOR!

Dbajte na správnu polaritu.

- Pred uvedením prístroja do prevádzky skontrolujte, či sa prevádzkové napätie zhoduje s napätím batérie (pozri typový štítok).
- Chladničku pripojte
 - podľa možnosti k pólom batérie alebo
 - na 12 V_{DC} miesto na pripojenie alebo 24 V_{DC} miesto na pripojenie.
 Poistite plusové vedenie 15 A (pri 12 V) resp. 7,5 A (pri 24 V) (obr. **10** 1, strane 7).

- Spojte červený kábel (obr. **10** rt, strane 7) s kladným pólom batérie.
- Spojte čierny kábel (obr. **10** rt, strane 7) so záporným pólom batérie.

**POZOR!**

Pred nabíjaním batérie rýchlonabíjajúcim prístrojom odpojte prístroj a iné spotrebiče od batérie.

Nadmerné napätie môže poškodiť elektroniku prístrojov.

Kvôli bezpečnosti je chladnička vybavená elektronickou ochranou proti prepólovaniu, ktorá ju chráni pred prepólovaním pri pripojení batérie a pred skratom. Kvôli ochrane batérie sa chladnička v prípade nedostatočného napätia automaticky vypne (pozri nasledovnú tabuľku).

	12 V	24 V
Vypínacie napätie	10,4 V	22,8 V
Znovuzapínacie napätie	11,7 V	24,2 V

Pripojenie chladničky na striedavý prúd (príslušenstvo)**NEBZPEČENSTVO! Ohrozenie života!**

- Nikdy nemanipulujte s konektormi a spínačmi, keď máte mokré ruky alebo stojíte vo vode.
- Ak prevádzkujete chladničku na palube člna cez brehovú prípojku v sieti so striedavým napätím, v každom prípade musíte zapojiť ochranný prúdový chránič FI medzi sieť striedavého napätia a chladiaci prístroj.
Poradte sa s odborníkom.

Chladničky môžete pripojiť k striedavému napätiu 110 – 240 V~, ak použijete usmerňovač MPS35 (**príslušenstvo**).

Usmerňovač MPS35 disponuje prioritným obvodom, ktorý chráni pripojenú batériu. Pri 110 – 240 V~ sieťovom pripojení usmerňovač automaticky prepne z batérovej prevádzky na sieťovú prevádzku.

Ak sa 110 – 240 V~ sieť odpojí, sieťový usmerňovač automaticky prepne opäť na batérovú prevádzku. Sieťová prevádzka cez sieťový usmerňovač má vždy prioritu pred batérovou prevádzkou.

Keď pripájate chladničku na striedavé napätie, postupujte nasledovne:

- Usmerňovač upevnite na určenom mieste vzadu za chladničkou tak, ako je zobrazené (obr. **11**, strane 7).

- Poistite striedavý obvod pomalou poistkou (250 V/4 A) (obr. **11** 3, strane 7).
- Pripojte usmerňovač tak, ako je zobrazené na obr. **12**, strane 8.
- Pripojte chladničku k usmerňovaču (obr. **12** 2, strane 8):
 - Červený kábel: kladný pól batérie
 - Čierny kábel: záporný pól batérie
- Zasuňte konektor do AC zásuvky (obr. **12** 1, strane 8).

8 Používanie chladničky



POZNÁMKA

Pred uvedením chladničky do prevádzky by ste ju z hygienických dôvodov mali vyčistiť zvonku a zvnútra vlhkou handričkou (pozri kap. „Čistenie a starostlivosť“ na strane 324).

8.1 Tipy na úsporu energie

- Zvoľte dobre odvetrané a pred slnečným žiarením chránené miesto osadenia.
- Teplé jedlá nechajte najprv ochladiť, pokým ich budete v zariadení udržiavať studené.
- Neotvárajte chladiace zariadenia častejšie než je to potrebné.
- Nenechávajte chladiace zariadenie otvorené dlhšie než je to potrebné.
- Chladničku odmrázte, akonáhle sa vytvorí vrstva námrazy.
- Zabráňte tak nepotrebné nízkej vnútornej teplote.
- Kondenzátor v pravidelných intervaloch zbavte prachu a nečistôt.

8.2 Používanie chladničky

Chladnička umožňuje konzervovanie čerstvých potravín. Okrem toho v mraziacej priehradke môžete konzervovať zmrazené potraviny a zmraziť čerstvé potraviny.



POZOR!

- Vo vnútri chladiaceho prístroja sa nesmú použiť žiadne elektrické prístroje. Výnimkou sú prístroje, ktoré sú na to povolené výrobcom.
- Dbajte na to, aby sa nápoje alebo jedlá v sklenených nádobách neschladili príliš silno. Pri zmrazení nápoje alebo tekuté jedlá zväčšia svoj objem. Sklenená nádoba sa tak môže zničiť.
- Potraviny sa smú uskladňovať len v originálnom obale alebo vhodných nádobách.
- Dbajte na to, aby sa v chladničke nachádzali len predmety, príp. tovar, ktorý sa môže chladiť na zvolenú teplotu.

- Chladničku zapnite tak, že regulátor teploty (obr. **2** 1, strane 3) otočíte doprava.



POZNÁMKA

Po zapnutí potrebuje chladnička približne 60 s, kým nabehne kompresor.

Nastavenie teploty

Teplotu môžete plynulo nastaviť regulátorom teploty.

- Chladničku zapnite tak, že regulátor teploty (obr. **2** 1, strane 3) otočíte doprava.

Integrovaný termostat reguluje teplotu nasledovne:

- 1 = najnižší chladiaci výkon
- 7 = najvyšší chladiaci výkon



POZNÁMKA

Chladiaci výkon môže byť ovplyvnený

- teplotou okolia,
- množstvom konzervovaných potravín,
- častotou otvárania dverí.

Konzervovanie potravín

V chladiacej priehradke môžete konzervovať potraviny. Doba konzervovania potravín je zvyčajne uvedené na obale.



POZOR!

V chladiacej priehradke nekonzervujte žiadne teplé potraviny. Do mraziacej priehradky nedávajte sklenené nádoby s tekutinami.



POZNÁMKA

Potraviny, ktoré ľahko absorbujú pachy a chute, ako aj tekutiny a výrobky s vysokým obsahom alkoholu konzervujte tesne uzavretých nádobách.

- Všimnite si údaje o teplote uskladnenia a použiteľnosti na obale potravín.
- Rešpektujte nasledovné upozornenia týkajúce sa konzervovania:
 - Výrobky, ktoré sa rozmrazujú alebo sa rozmrazili, v žiadnom prípade znova nezmrázajte, ale ich čo najskôr spotrebujte.
 - Zabaľte potraviny do hliníkovej, príp. polyetylénovej fólie a zatvorte do vhodnej nádoby s vekom. Tým sa arómy, substancie a čerstvosť lepšie zachovajú.

Vybratie chladiacej priehradky

- Vytiahnite chladiacu priehradku až na doraz.
- Zatlačte zaistovacia páčku nahor, aby ste povolili doraz.
- Vyberte chladiacu priehradku.

Vybratie mraziacej priehradky

- Otvorte klapku mraziacej priehradky a umiestnite ju vodorovne.
- Povoľte reťaz z upevnenia.
- Vytiahnite klapku smerom von. Tým sa vytiahne aj dno priehradky.

Rozmrazenie mraziaceho priestoru

Prístroj ponúka dve možnosti, ako odstrániť kondenzát, ktorý pri prevádzke vznikne:

- **Odvádzať priamo von:**
Odstráňte zachytávaciu misku (obr. **5** 1, strane 5).
Pripojte hadicu (obr. **6** 2, strane 5) k vypúšťaciemu hrdlu (obr. **6** 1, strane 5).
- **Zachytiť v zachytávacej miske:**
V prípade potreby vyprázdňte zachytávaciu misku (obr. **5** 1, strane 5).

Rozmrazte mraziaci priestor.



POZOR!

Na odstránenie vrstvy námrazy alebo uvoľnenie primrazených predmetov nepoužívajte žiadne mechanické nástroje.

Pri odmrazovaní chladničky postupujte nasledovne:

- Chladené potraviny vyberte.
- V prípade potreby ich uskladnite v inom chladiacom prístroji, aby zostali schladené.
- Nastavte regulátor teploty (obr. **2** 1, strane 3) do polohy „0“.
- Nechajte dvere otvorené.

8.3 Uvoľnenie zaistenia



POZOR!

Prestavujte zaist'ovací mechanizmus iba pri otvorenej priehradke. Keby sa prestavoval pri zatvorenej priehradke, prístroj sa poškodí.

Chladnička je vybavená zaist'ovacím mechanizmom (obr. **13** 1, strane 8), ktorý slúži aj ako zaistenie pri preprave. Možné sú nasledujúce nastavenia:

- **Lock** (otočiť kolieskom doprava až na doraz): Zásuvka je zatvorená a zaistená.
Zásuvka je zatvorená a zaistená.
- **Vent** (otočiť kolieskom doľava až na doraz): Zásuvka je pootvorená, ale zafixovaná.
Túto pozíciu používajte vtedy, keď prístroj nebudete dlhší čas používať.

8.4 Vypnutie a odstavenie chladničky

Ak chladničku nebudete používať dlhší čas, postupujte nasledovne:

- Nastavte regulátor teploty (obr. **2** 1, strane 3) na stupeň „0“.
- Odpojte prípojný kábel od batérie alebo vyťahnite konektor vedenia striedavého napätia z usmerňovača.
- Vyčistite chladničku (pozri kap. „Čistenie a starostlivosť“ na strane 324).
- Otáčajte zaistovacie koliesko (obr. **13** 1, strane 8) doľava až na doraz („Vent“).
- Dvere zatvorte tak, aby zapadli.
- ✓ Dvere zostanú otvorené a zabránia tak, aby sa vytváral zápach.

9 Čistenie a starostlivosť



VÝSTRAHA!

Pred každým čistením a ošetrovaním odpojte zariadenie od siete.



POZOR! Nebezpečenstvo poškodenia!

- Chladničku nikdy nečistíte pod tečúcou vodou alebo dokonca vo vode.
 - Na čistenie nepoužívajte ostré čistiace prostriedky alebo tvrdé predmety, pretože by mohli chladničku poškodiť.
 - Nepoužívajte tvrdé alebo špicaté nástroje, aby ste urýchlili proces odmrazovania.
- Chladničku čistíte pravidelne a hneď, ako je znečistená, vlhkou handričkou.
 - Dbajte na to, aby do tesnenia nakvapkala voda. Mohlo by to poškodiť elektroniku.
 - Po vyčistení utrite chladničku handričkou dosucha.

10 Záruka

Platí zákonom stanovená záručná lehota. Ak by bol výrobok chybný, obráťte sa na pobočku vo vašej krajine (adresy pozri na zadnej strane návodu) alebo na vášho špecializovaného predajcu.

Ak žiadate o vybavenie opravy alebo nárokov vyplývajúcich zo záruky, musíte priložiť nasledovné podklady:

- kópiu faktúry s dátumom kúpy,
- dôvod reklamácie alebo opis chyby.

11 Likvidácia



VÝSTRAHA! Nebezpečenstvo uväznenia detí!

Pred likvidáciou vašej starej chladničky:

- Vyberte zásuvku.
- Nechajte zásuvky v chladničke, aby deti nemohli vojsť dnu.

- Obalový materiál podľa možnosti odovzdajte do príslušného odpadu na recykláciu.



Keď výrobok definitívne vyradíte z prevádzky, informujte sa v najbližšom recyklačnom stredisku alebo u vášho špecializovaného predajcu o príslušných predpisoch týkajúcich sa likvidácie.

12 Odstránenie porúch

Význam červeného LED svetla (obr. 2 3, strane 3)

V prípade prevádzkových porúch LED viackrát zasvieti. Počet impulzov závisí od druhu poruchy.

Každé rozsvietenie trvá štvrt' sekundy. Po sérii impulzov nasleduje pauza. Sekvencia chyby sa opakuje každé štyri sekundy.

Počet svetelných impulzov	chyba	Možná príčina
1	Napájacie napätie	Napájacie napätie je mimo nastaveného rozsahu.
2	Nadprúd ventilátora	Ventilátor zaťažuje elektronickú jednotku hodnotou vyššou ako 1 A.
3	Motor sa nerozbehne	Rotor uviazol. Diferenčný tlak v chladiacom systéme je príliš vysoký ($5 > \text{barov}$).
4	Príliš nízke otáčky	Pri príliš zaťaženom chladiacom systéme sa nedá udržať minimálny počet otáčok motora $1\ 850\ \text{min}^{-1}$.
5	Prehriatie elektronickej jednotky	Pri príliš vysokom zaťažení chladiaceho systému alebo príliš vysokej teplote sa elektronická jednotka príliš zahreje.

Vnútoraná teplota príliš nízka v stupni regulátora „1“

Porucha	Možná príčina	Riešenie
Kompresor nepretržite beží	Termostat je chybný	Vymeňte termostat
Kompresor beží dlho	V mraziacom priečinku je namrznuté veľké množstvo	–

Kompresor nebeží (pripojenie batérie)

Porucha	Možná príčina	Riešenie
$U_{KL} = 0 \text{ V}$	Prerušenie v pripájacom vedení batérie-elektroniky	Vytvorte spojenie
	Hlavný spínač je chybný (ak je k dispozícii)	Vymeňte hlavný spínač
	Doplnková poistka vedenia prepálená (ak je k dispozícii)	Vymeňte poistku vedenia
$U_{KL} \leq U_{EIN}$	Napätie batérie je príliš nízke	Nabite batériu
Štartovací pokus s $U_{KL} \leq U_{AUS}$	Uvoľnené káblové spojenie Zlý kontakt (korózia)	Vytvorte spojenie
	Kapacita batérie je príliš nízka	Vymeňte batériu
	Prierez kábla je príliš malý	Vymeňte kábel (obr. 9, strane 6)
Štartovací pokus s $U_{KL} \geq U_{EIN}$	Teplota okolia príliš vysoká	–
	Prívod a odvod vzduchu nie je dostatočný	Premiestnite chladničku
	Kondenzátor je znečistený	Vyčistite kondenzátor
Elektrické prerušenie v kompresore medzi kolíkmi	Kompresor je chybný	Vymeňte kompresor

U_{KL} Napätie medzi kladnou a zápornou svorkou elektroniky

U_{EIN} Zapínacie napätie elektroniky

U_{AUS} Vypínacie napätie elektroniky

Kompresor nebeží (pripojenie na striedavé napätie)

Porucha	Možná príčina	Riešenie
Chýba napätie	Prerušenie v prípojnom vedení	Vytvorte spojenie
	Hlavný spínač je chybný (ak je k dispozícii)	Vymeňte hlavný spínač
	Doplnková poistka vedenia prepálená (ak je k dispozícii)	Vymeňte poistku vedenia
Napätie je prítomné, ale kompresor nebeží	Teplota okolia príliš vysoká	–
	Prívod a odvod vzduchu nie je dostatočný	Premiestnite chladničku
	Kondenzátor je znečistený	Vyčistite kondenzátor
Elektrické prerušenie v kompresore medzi kolíkmi	Kompresor je chybný	Vymeňte kompresor



Chladiaci výkon zostáva rovnaký, vnútorná teplota stúpa

Porucha	Možná príčina	Riešenie
Kompresor beží dlho/nepretržite	Teplota okolia príliš vysoká	–
	Prívod a odvod vzduchu nie je dostatočný	Premiestnite chladničku
	Kondenzátor je znečistený	Vyčistite kondenzátor
	Ventilátor je chybný	Vymeňte ventilátor
Kompresor beží zriedkavo	Kapacita batérie je vybitá	Nabite batériu

Nezvyčajné zvuky

Porucha	Možná príčina	Riešenie
Hlasné hučanie	Konštrukčný dielec okruhu chladenia sa nemôže voľne kolísať (prilieha k stene)	Konštrukčný dielec opatrne ohnite
	Medzi chladiacim prístrojom a stenou uviazlo cudzie teleso	Odstráňte cudzie teleso
	Hlučnosť ventilátora	–

13 Technické údaje

	CoolMatic CD50	CoolMatic CRD50
Pripájacie napätie:	12 V $\overline{=}$ /24 V $\overline{=}$	
Menovitý prúd:	5,7 A až 12 V $\overline{=}$ 2,8 A až 24 V $\overline{=}$	
Chladiaci výkon: Chladiaca priehradka: Mraziaca priehradka:	+12 °C až +2 °C 0 °C až -12 °C	
Kategória:	s mraziacou priehradkou: kategória 5 (chladnička s dvojhviezdičkovou priehradkou) vybratá mraziaca priehradka: kategória 1 (chladnička s jednou alebo viacerými úložnými priehradkami)	
Energetická spotreba:	31,2 Ah/24 h	
Užitočný obsah: z toho mraziaca priehradka:	46,7 l 9 l	46,7 l 6 l
Teplotná trieda:	ST	
Teplota okolia:	+16 °C až +38 °C	
Vlhkosť vzduchu:	max. 90 %	
Trvalé naklonenie:	max. 30°	
Emisie zvuku:	< 46 dBA	
Rozmery:	obr. 14, strane 8	
Hmotnosť:	19 kg	
Chladiaci prostriedok R-134a:	55 g	
Skúšky/certifikáty:	   	

Beépítés és üzembe vétel előtt gondosan olvassa el és őrizze meg ezt a használati útmutatót. Ha a terméket továbbadja, mellékelje hozzá a használati útmutatót is.

Tartalomjegyzék

1	Szimbólumok magyarázata	331
2	Biztonsági tudnivalók	332
3	A csomag tartalma	335
4	Tartozékok	335
5	Rendeltetésszerű használat	335
6	Műszaki leírás	336
7	A hűtőszekrény elhelyezése és csatlakoztatása	337
8	A hűtőszekrény használata	342
9	Tisztítás és ápolás	346
10	Szavatosság	347
11	Ártalmatlanítás	347
12	Üzemzavarok elhárítása	348
13	Műszaki adatok	351

1 Szimbólumok magyarázata

**VESZÉLY!**

Biztonsági tudnivaló: Az utasítás figyelmen kívül hagyása halált vagy súlyos sérülést okoz.

**FIGYELMEZTETÉS!**

Biztonsági tudnivaló: Az utasítás figyelmen kívül hagyása halált vagy súlyos sérülést okozhat.

**VIGYÁZAT!**

Biztonsági tudnivaló: Az utasítás figyelmen kívül hagyása sérüléseket okozhat.

**FIGYELEM!**

Ha nem veszi figyelembe az információt, az anyagkárosodást eredményezhet, és káros kihatással lehet a termék működésére.

**MEGJEGYZÉS**

Kiegészítő információk a termék kezelésével kapcsolatosan.

► **Tevékenység:** Ez a szimbólum jelzi, hogy tennie kell valamit. A szükséges tevékenységek lépésről-lépésre követhetők.

✓ Ez a szimbólum egy tevékenység eredményét jelzi.

1 **ábra 5, 3. oldal:** Ez az információ egy ábra egyik elemére utal, jelen példában az „5. tételre az 1. ábrán, a 3. oldalon”.

2 Biztonsági tudnivalók

A gyártó a bekövetkező károkért a következő esetekben nem vállal felelősséget:

- szerelési vagy csatlakozási hiba
- a termék mechanikai behatások és túlfeszültség miatti sérülése
- a termék kifejezett gyártói engedély nélküli módosítása
- az útmutatóban leírt céloktól eltérő felhasználás

2.1 Általános biztonság



VESZÉLY!

- Hajóknál: hálózati üzem esetén feltétlenül gondoskodjon arról, hogy az áramellátás FI-relén keresztül legyen biztosítva.



FIGYELMEZTETÉS!

- A nedves helyiségekben történő telepítéseket csak szakemberrel végeztesse.
- Ne használja a készüléket, ha az láthatóan megsérült!
- Ha a készülék csatlakozókábele megsérül, akkor azt – a veszélyeztetések elkerülése érdekében – a gyártóval, a vevőszolgálattal vagy egy hasonlóan képzett szakemberrel kell kicseréltetni.
- A készüléken csak szakember végezhet javításokat. Nem szakszerű javítások jelentős veszélyeket okozhatnak.
- Jelen készüléket 8 év feletti gyermekek, valamint korlátozott fizikai, érzékelési és mentális képességű, illetve megfelelő tapasztalattal és tudással nem rendelkező személyek csak felügyelet mellett, illetve a készülék biztonságos használatát és az abból eredő veszélyeket megértve használhatják.
- A tisztítást és a felhasználói karbantartást gyermekek felügyelet nélkül nem végezhetik.
- A gyermekek felügyeletével biztosítani kell, hogy ne játszhassanak a készülékkel.
- A készüléket 8 év alatti gyermekek által nem hozzáférhető módon tárolja és használja.
- Ne tároljon a készülékben robbanékony anyagokat (például éghető hajtógázt tartalmazó permetpalackokat).

**VIGYÁZAT!**

- Zúzdásveszély! Ne nyúljon a zsanérok közé.
- Élelmiszert csak eredeti csomagolásban vagy megfelelő tárolókban szabad tárolni.

**FIGYELEM!**

- Hasonlítsa össze a feszültségadatokat a típustáblán a rendelkezésre álló energiaellátással.
- Soha ne húzza ki a csatlakozódugót a csatlakozókábelnél fogva az aljzathból.
- Ha a hűtőkészülék az egyenáramú aljzathoz van csatlakoztatva: Kösse le a hűtőkészüléket és más fogyasztókat az akkumulátorról, mielőtt gyorstöltő berendezést csatlakoztatna.
- Ha a hűtőkészülék az egyenáramú aljzathoz van csatlakoztatva: Húzza ki a csatlakozódugót vagy kapcsolja ki a hűtőkészüléket, ha a jármű motorját kikapcsolja. Ellenkező esetben az akkumulátor lemerülhet.
- A hűtőkészülék nem alkalmas maró hatású vagy oldószert tartalmazó anyagok tárolására.
- Mindig tartsa tisztán a lefolyónyílást.
- Semmilyen esetben ne nyissa ki a hűtőkört.
- Soha ne szállítsa vízszintes helyzetben a készüléket, nehogy kifolyjon az olaj a kompresszorból.
- Ügyeljen arra a szállításkor, hogy ne sérüljön a hűtőkör. A hűtőkörben található hűtőközeg gyúlékony.
A hűtőkör sérülése esetén:
 - Kerülje a nyílt lángot és a gyújtószikrákat.
 - Szellőztesse ki jól a helyiséget.
- A készüléket száraz és fröccsenő víz ellen védett helyen állítsa fel.

2.2 Biztonság a készülék üzemeltetése során

**VESZÉLY!**

- Soha ne fogjon meg pusztá kézzel csupaszig vezetőket. Ez mindenképp előtt a váltakozó áramú hálózatról történő üzemeltetés során érvényes.

**VIGYÁZAT!**

- Üzembe helyezés előtt ügyeljen arra, hogy a vezeték és a dugasz száraz legyen.
- Ha a készüléket akkumulátorra csatlakoztatja, biztosítsa, hogy élelmiszerek ne kerüljenek érintkezésbe az akkumulátorsavval.

**FIGYELEM!**

- Ne használjon elektromos készülékeket a hűtőkészülék belsejében, kivéve, ha ezeket a készülékeket a gyártó erre a célra javasolja.
- Ne helyezze a készüléket nyílt láng vagy más hőforrás közelébe (fűtés, erős napsugárzás, gázkályha stb.).
- **Túlmelegedés miatti veszély!**
Mindig ügyeljen arra, hogy az üzemeltetés során keletkező hő kielégítően eltávozhasson. A levegő keringetése érdekében gondoskodjon arról, hogy a készülék kielégítő távolságban álljon a faltól vagy tárgytól.
- Ügyeljen arra, hogy a szellőzőnyílások ne legyenek lefedve.
- Ne töltsön folyadékot vagy jeget a belső tartályba.
- Soha ne merítse vízbe a készüléket.
- Védje a készüléket és a kábeleket a hőtől és a nedvességtől.
- Ügyeljen arra, hogy az élelmiszerek ne érjenek hozzá a hűtőtér falaihoz.

3 A csomag tartalma

Mennyiség	Megnevezés
1	Hűtőszekrény
1	Kezelési útmutató

4 Tartozékok

Cikkszám	Megnevezés	Magyarázat
MPS35	Egyenirányító	A 100 – 250 V~ közötti bemeneti feszültséget 12 V---ra, vagy 24 V---ra alakítja át, így váltóáramú hálózathoz csatlakoztathatja a hűtőszekrényt.

5 Rendeltetészerű használat



A hűtőszekrény élelmiszerek hűtésére és fagyasztására alkalmas.



FIGYELEM!

Amennyiben gyógyszereket kíván hűteni, ellenőrizze, hogy a készülék hűtőteljesítménye megfelel-e a gyógyszer hűtési igényének.

6 Műszaki leírás

A WAECO CoolMatic CD50 (cikkszám: 444270023) és a CRD50 (cikkszám: 9105304081) készülékek áruk lehűtésére és hidegen tartására használhatók. A fagyasztórekeszben áruk fagyasztva tárolhatók.

A hűtőfiók a fogantyúnál fogva kihúzható és tisztítási célokra teljesen eltávolítható a hűtőtérből. Palackokat vagy italcsomagolásokat távtartók óvnak meg az eldőléstől a kihúzásnál.

A fagyasztórekesz kivehető. Így a hűtőtér szükség esetén megnagyobbítható.

A hűtőszekrényben felhasznált anyagok élelmiszerek szempontjából veszélytelenek. A hűtés keringetőrendszere karbantartásmentes.

A készülék 12 V-os vagy 24 V-os egyenfeszültségről való üzemeltetésre alkalmas (például lakóautókban, lakókocsikban vagy hajókon).

Egyenirányító segítségével (**tartozék**) a 12, ill. 24 V-os hűtőszekrények váltakozó áramú hálózatról is üzemeltethetők:

- MPS35: típusú egyenirányító 110 – 240 V-os hálózatról történő felhasználásra

Hajókon történő használat esetén a hűtőszekrény tartósan 30°-os dőlésnek is kitéhető.

A kívánt hőmérséklet termosztáton keresztül fokozatmentesen beállítható.

6.1 A készülék áttekintése

Szám / 1. ábra, 3. oldal	Magyarázat
1	Fagyasztórekesz (kivehető)
2	Hűtőfiók (kivehető)
3	Hűtőfiók rögzítőkarja

6.2 Kezelőelemek

Szám / 2. ábra, 3. oldal	Magyarázat
1	Hőmérséklet-szabályozó
2	Zöld LED (üzem)
3	Piros LED (hiba)
4	Belső világítás

7 A hűtőszekrény elhelyezése és csatlakoztatása



FIGYELEM! Biztonsági megjegyzések hajókon való elhelyezéshez

Vegye figyelembe a különösen hajókon történő elhelyezésére vonatkozó következő megjegyzéseket:

- A készülék legfeljebb 30°-os dőlésig működőképes. A hűtőszekrény elhelyezésénél vegye figyelembe, hogy a készüléket ilyen adottságok esetén rögzíteni kell. Az elhelyezéssel kapcsolatos kérdésekkel forduljon szakkereskedőhöz.
- A hűtőszekrényt úgy állítsa fel, hogy a felmelegedett levegő megfelelően távozni tudjon (felfelé vagy oldalirányban, **3.** ábra, 4. oldal).
- A készülék +16 °C és +38 °C közötti környezeti hőmérséklet-tartományban üzemeltethető.
- Hálózati üzem esetén feltétlenül gondoskodjon arról, hogy az áramellátást hibaáram-kapcsolón keresztül kapja a készülék!

7.1 A hűtőszekrény elhelyezése



FIGYELEM!

- A készüléket a veszélyeztetés elkerülése érdekében a kezelési útmutatóban leírtaknak megfelelően rögzítse.
- Tartsa a készülékházban vagy a beépítési szerkezetben lévő nyílásokat (szellőzőrések stb.) szabadon, tárgyaktól mentesen.
- A hűtőszekrény kizárólag beépítési fülkébe történő elhelyezésre alkalmas. A beépítés után kizárólag a készülék előlapja lehet szabadon hozzáférhető.

A készülék +16 °C és +38 °C közötti környezeti hőmérséklet-tartományban üzemeltethető. Tartós üzemben a levegő nedvességtartama nem lépheti túl a 90 %-ot.

A készüléket száraz, védett helyen állítsa fel. A készüléket ne helyezze olyan hőforrások mellé, mint például fűtőtestek, gázsütők, melegvíz-vezetékek, stb.

A hűtőszekrényt úgy állítsa fel, hogy a felmelegedett levegő megfelelően távozni tudjon (felfelé vagy oldalirányban). Ennek megfelelően gondoskodjon kielégítő szellőzésről (**3.** ábra, 4. oldal).

Szám / 3. ábra, 4. oldal	Magyarázat
1	Hideglevegő-beáramlás
2	Meleglevegő-kiáramlás
3	Kondenzátor
4	Távolság fent, ha felfelé vagy oldalra nem tud elegendő levegő áramolni

A hűtőszekrény normál üzeme során létrejövő kondenzátum (lecsapódó pára) a készülék két kifolyónyílásán keresztül vezethető el. A készülék kiszállítási állapotában ezek a kifolyónyílások le vannak zárva. A két kifolyónyílás a készülék hátoldalán és alsó részén található (**4.** ábra, 4. oldal).

- Válassza ki a beépítési helynek megfelelő kondenzátum-kifolyónyílást és távolítsa el annak zárófedelét.
- A készülék belső terének megnyitásához dugjon be egy hegyes tárgyat (például csavarhúzó) kb. 25 – 30 mm mélyen a kifolyónyílásba.

- Távolítsa el a felfogócsészét (5. ábra 1, 5. oldal).
- Csatlakoztasson tömlőt (6. ábra 2, 5. oldal) a kieresztőcsonkra (6. ábra 1, 5. oldal).

Ha a hűtőszekrényt egy fülkébe állítja, akkor azt belülről megfelelő csavarokkal rögzítheti:

- Vegye ki a zárókupakokat (7. ábra 2, 6. oldal).
- Tolja be a hűtőszekrényt a fülkébe.
- Hajtsa be a megfelelő csavarokat (7. ábra 1, 6. oldal) a hűtőszekrény rögzítéséhez.
- Nyomja vissza a zárókupakokat (7. ábra 2, 6. oldal) a nyílásokba.

7.2 A hűtőszekrény csatlakoztatása

A hűtőszekrény egyenáramú csatlakoztatása

A hűtőszekrény 12 V vagy 24 V egyenfeszültséggel üzemeltethető.



FIGYELEM!

Feszültség- és teljesítményveszteségek elkerülése érdekében a csatlakozókábelt lehetőleg röviden és megszakításmentesen kell kialakítani.

Ezért kerülje kiegészítő kapcsolók, dugós csatlakozók vagy elosztóaljzatok használatát.

- A kábel szükséges keresztmetszetét a kábelhossz függvényében határozza meg a következő szerint: 9. ábra, 6. oldal.

A 9. ábra, 6. oldal magyarázata

Koordinátatengely	Jelentés	Egység
l	Kábelhossz	m
∅	Kábelkeresztmetszet	mm ²



FIGYELEM!

Ügyeljen a helyes polarításra.

- A készülék üzembe helyezése előtt ellenőrizze, hogy az üzemi feszültség és az akkumulátorfeszültség egyezik-e (lásd adattábla).

- A hűtőszekrényt
 - lehetőleg közvetlenül az akkumulátor pólusaira, vagy
 - egy 12 V== aljzathoz, vagy egy 24 V== aljzathoz csatlakoztassa.
 A pozitív vezetékét 15 A-es (12 V esetén), illetve 7,5 A-es (24 V esetén) biztosítékkal biztosítsa (10. ábra 1, 7. oldal).
- Csatlakoztassa a piros kábelt (10. ábra p, 7. oldal) az akkumulátor pozitív pólusához.
- Csatlakoztassa a fekete kábelt (10. ábra f, 7. oldal) az akkumulátor negatív pólusához.

**FIGYELEM!**

Kösse le a készüléket és más fogyasztókat az akkumulátorról, mielőtt az akkumulátort gyorsöltő készülékkel töltené fel!
A készülékek elektronikáját a túlfeszültségek károsíthatják.

A biztonság érdekében a hűtőszekrény elektronikus polaritásvédelemmel rendelkezik, amely a hűtőszekrényt az akkumulátorhoz való csatlakoztatásnál póluscserére és rövidzárlat ellen védi. Az akkumulátor védelme érdekében a hűtőszekrény automatikusan kikapcsol, ha a feszültség nem kielégítő (lásd a következő táblázatot).

	12 V	24 V
Kikapcsolási feszültség	10,4 V	22,8 V
Újra-bekapcsolási feszültség	11,7 V	24,2 V

A hűtőszekrény csatlakoztatása váltakozó áramhoz (tartozék)**VESZÉLY! Életveszély!**

- Soha ne dolgozzon dugócsatlakozókkal és kapcsolókkal, ha nedves a keze vagy nedves helyen áll.
- Ha hűtőkészülékét egy hajó fedélzetén száraz helyiségekben használatos csatlakozóval kell üzemeltetnie váltakozó áramú hálózatról, akkor minden esetben túlfeszültség-védőkapcsolót kell a váltakozó áramú hálózat és a hűtőkészülék közé kapcsolnia.
Ilyen esetben kérje szakember tanácsát.

A hűtőkészülékeket 110 – 240 V~ -os váltakozó feszültségre csatlakoztathatja, ha használja az MPS35 egyenirányítót (**Tartozékok**).

Az MPS35 egyenirányító elsőbbségi kapcsolással rendelkezik, amely kíméli a csatlakoztatott akkumulátort. 110 – 240 V~ hálózati feszültség esetén az egyenirányító akkumulátoros üzemmódról automatikusan hálózati üzemre kapcsol át.

A 110 – 240 V~ hálózat leválasztása esetén a hálózati egyenirányító automatikusan újból akkumulátorüzemre kapcsol át. A hálózati egyenirányítón keresztüli hálózati üzem mindig előnyt élvez az akkumulátoros üzemeléssel szemben.

Ha a hűtőszekrényt váltakozó feszültségre csatlakoztatja, akkor a következő módon járjon el:

- Rögzítse az egyenirányítót az ábrázolt módon a hűtőszekrény hátulján erre kialakított helyen (11. ábra, 7. oldal).
- Biztosítsa a váltakozó áramú kört lomha biztosítókkal (250 V / 4 A) (11. ábra 3, 7. oldal).
- Csatlakoztassa az egyenirányítót a(z) 11. ábra, 7. oldal szerint.
- Csatlakoztassa a hűtőszekrényt az egyenirányítóra (11. ábra 2, 7. oldal):
 - Piros kábel: Akkumulátor pozitív pólusa
 - Fekete kábel: Akkumulátor negatív pólusa
- Dugja be a dugós csatlakozót az AC-aljzatba (11. ábra 1, 7. oldal).

8 A hűtőszekrény használata



MEGJEGYZÉS

Mielőtt az új hűtőszekrényt üzembe helyezné, higiéniai okokból tisztítsa meg belül és kívül nedves ruhával (lásd „Tisztítás és ápolás” fejr., 346. oldal).

8.1 Energiatakarékosági tippek

- A készülék működtetéséhez válasszon jól szellőző és napfénytől védett helyet.
- Hagyja lehűlni a meleg ételeket, mielőtt azokat hidegen tartaná a készülékben.
- Ne nyissa ki a hűtőkészüléket a szükségesnél gyakrabban.
- Ne hagyja nyitva a hűtőkészüléket a szükségesnél hosszabban.
- Ha a hűtőszekrényben jég réteg alakult ki, olvassza le.
- Kerülje a fölöslegesen alacsony belső hőmérsékletet.
- Rendszeres időközönként tisztítsa meg a kondenzátort a portól és szennyeződésektől.

8.2 A hűtőszekrény használata

A hűtőszekrény friss élelmiszerek konzerválását teszi lehetővé. Ezen túlmenően a fagyasztórékeszben mélyhűtött élelmiszereket konzerválhat és friss élelmiszereket fagyaszthat le.



FIGYELEM!

- A hűtőkészülék belsejében nem szabad elektromos készülékeket használni. Kivételt képeznek a gyártójuk által erre a célra engedélyezett készülékek.
- Ügyeljen arra, hogy üvegtárolókban levő italok vagy ételek ne hűljenek le túlzottan.
Mégfagyás esetén a folyadékok vagy folyékony ételek térfogata megnő. Ez az üvegtárolók széttörését okozhatja.
- Élelmiszert csak eredeti csomagolásban vagy megfelelő tárolókban szabad tárolni.
- Ügyeljen arra, hogy csak olyan tárgyak, illetve áruk legyenek a hűtőszekrényben, amelyek lehűthetők a kiválasztott hőmérsékletre.

- A hűtőszekrény bekapcsolásához forgassa jobbra a hőmérséklet-szabályozót (**2.** ábra 1, 3. oldal).



MEGJEGYZÉS

A bekapcsolás után a hűtőszekrénynek kb. 60 mp-re van szüksége a kompresszor elindulásáig.

A hőmérséklet beállítása

A hőmérsékletet fokozatmentesen, a hőmérséklet-szabályozón keresztül állíthatja be.

- A hűtőszekrény bekapcsolásához forgassa jobbra a hőmérséklet-szabályozót (**2.** ábra 1, 3. oldal).

A beépített termosztát a hőmérsékletet a következő módon szabályozza:

- 1 = legalacsonyabb hűtési teljesítmény
- 7 = legmagasabb hűtési teljesítmény



MEGJEGYZÉS

A hűtési teljesítményt az alábbiak befolyásolhatják:

- a környezeti hőmérséklet,
- a konzerválandó élelmiszerek mennyisége,
- az ajtónyitások gyakorisága.

Élelmiszerek konzerválása

A hűtőrekeszben élelmiszerek konzerválhatók. Az élelmiszerek konzerválási ideje általában a csomagoláson van feltüntetve.



FIGYELEM!

Ne konzerváljon **meleg** élelmiszert a hűtőrekeszben.
Ne helyezzen folyadékot tartalmazó üvegtárolókat a fagyasztórekeszbe.



MEGJEGYZÉS

Illatokat és ízeket könnyen átvevő élelmiszereket, valamint magas alkoholtartalmú folyadékokat és termékeket jól záródó tárolókban konzerváljon.

- ▶ Vegye figyelembe az élelmiszerek csomagolásain lévő hőmérsékleti és eltarthatósági adatokat.
- ▶ A konzerválásnál vegye figyelembe az alábbi megjegyzéseket:
 - Az éppen kiolvadó vagy már kiolvadt termékeket soha ne fagyassza újból le, hanem minél hamarabb használja fel.
 - Az élelmiszereket csomagolja be alumínium- vagy polietilénfóliába és megfelelő fedeles tartókba zárja azokat. Ezáltal az élelmiszerek aromája, állaga és frissessége jobban megőrizhető.

Hűtőfiók kivétele

- ▶ Húzza fel a hűtőfiókot ütközésig.
- ▶ Az ütköző kioldásához nyomja felfelé a rögzítőkart.
- ▶ Húzza ki a hűtőfiókot.

Fagyasztórekesz kivétele

- ▶ Nyissa ki a fagyasztórekesz fedelét és állítsa vízszintesen.
- ▶ Oldja ki a láncot a rögzítésből.
- ▶ Húzza le a fedelet kifelé. Ezáltal a rekesz alja is kihúzódik.

A hűtőtér leolvasztása

A készülék két lehetőséget biztosít az üzemeltetés során keletkező kondenzátum eltávolítására:

- Elvezetés közvetlenül a kültérbe:
Távolítsa el a felfogócsészét (5. ábra 1, 5. oldal).
Csatlakoztasson tömlőt (6. ábra 2, 5. oldal) a kieresztőcsomókra (6. ábra 1, 5. oldal).
- Gyűjtés a felfogócsészében:
Szükség esetén ürítse ki a felfogócsészét (5. ábra 1, 5. oldal).

A fagyasztórekesz leolvasztása



FIGYELEM!

A jégretegek eltávolítására vagy odafagyott tárgyak leválasztására ne használjon mechanikus szerszámokat.

A hűtőszekrény leolvasztásához járjon el a következő módon:

- Vegye ki a hűtött árukat.
- Tárolja azokat adott esetben egy másik hűtőkészülékben, hogy hidegen maradjanak.
- Állítsa a hőmérséklet-szabályozót (2. ábra 1, 3. oldal) „0” helyzetbe.
- Hagyja az ajtót nyitva.

8.3 A reteszelés oldása



FIGYELEM!

A reteszelőmechanizmust csak nyitott fióknál működtesse. Zárt fióknál történő működtetés esetén a készülék megsérül.

A hűtőszekrény olyan reteszelőmechanizmussal rendelkezik (13. ábra 1, 8. oldal), amely egyidejűleg szállításbiztosításként is működik. A következő beállítások lehetségesek:

- **Lock** (a kereket ütközésig jobbra kell forgatni): A fiók zárva és biztosítva van. A fiók nyitásához húzza a fogantyút felfelé és húzza ki a fiókot.
- **Lock** (a kereket ütközésig balra kell forgatni): A fiók kissé nyitva, de rögzítve van.
Használja ezt az állapotot, ha a készüléket hosszabb időre üzemem kívül helyezi.

8.4 A hűtőszekrény kikapcsolása és üzemen kívül helyezése

Ha a hűtőszekrényt hosszabb időre üzemen kívül szeretné helyezni, a következő módon járjon el:

- Állítsa a hőmérséklet-szabályozót (2. ábra 1, 3. oldal) „0” fokozatra.
 - Válassza le a csatlakozókábelt az akkumulátorról vagy húzza ki a váltakozó áramú vezeték csatlakozódugóját az egyenirányítóból.
 - Tisztítsa meg a hűtőszekrényt (lásd: „Tisztítás és ápolás” fej., 346. oldal).
 - Forgassa a reteszelőkereket (13. ábra 1, 8. oldal) ütközésig balra („Vent”).
 - Zárja be az ajtót úgy, hogy bekattanjon.
- ✓ Az ajtó nyitva marad, így megakadályozza, hogy szagok képződhessenek.

9 Tisztítás és ápolás



FIGYELMEZTETÉS!

A készüléket minden tisztítás és karbantartás előtt válassza le a hálózatról.



FIGYELEM! Sérülésveszély!

- Soha ne tisztítsa a hűtőkészüléket folyó víz alatt vagy mosogatóvízben.
- Ne használjon a tisztításhoz éles tisztítóeszközöket vagy kemény tárgyakat, mert azok a hűtőkészüléket megsérthetik.
- A leolvasztási folyamat gyorsításához ne használjon kemény vagy hegyes szerszámokat.

- A hűtőszekrényt rendszeresen és szennyeződés esetén haladéktalanul tisztítsa meg nedves ruhával.
- Ügyeljen arra, hogy ne csöpöngen víz a tömítésekbe. Ez az elektronikát károsíthatja.
- A hűtőszekrényt tisztítás után ruhával törölje szárazra.

10 Szavatosság

A termékre a törvény szerinti szavatossági időszak érvényes. A termék meghibásodása esetén forduljon a gyártói lerakathoz (a címetek lásd jelen útmutató hátoldalán), illetve az illetékes szakkereskedőhöz.

A javításhoz, illetve a szavatossági adminisztrációhoz a következő dokumentumokat kell mellékelnie:

- a számla vásárlási dátummal rendelkező másolatát,
- a reklamáció okát vagy a hibát tartalmazó leírást.

11 Ártalmatlanítás



FIGYELMEZTETÉS! Gyermekecsapda!

A régi hűtőszekrény ártalmatlanítása előtt:

- Szerelje ki a fiókot.
- Hagyja a polcokat a hűtőszekrényben, hogy gyermekek ne mászhassanak bele.

- A csomagolóanyagot lehetőleg a megfelelő újrahasznosítható hulladék közé tegye.



Ha a terméket véglegesen kivonja a forgalomból, kérjük, tájékozódjon a legközelebbi hulladékártalmatlanító központnál vagy a szakkereskedőjénél az idevonatkozó ártalmatlanítási előírásokkal kapcsolatosan.

12 Üzemzavarok elhárítása

A piros LED jelentése (2. ábra 3, 3. oldal)

Üzemzavarok esetén a piros LED többször is kigyullad. Az impulzusok száma a hiba fajtájától függ.

Minden felvillanás egy-egy negyed másodpercig tart. Az impulzussorozat végén szünet következik. A hiba sorozatjelzése négy másodpercenként megismétlődik.

Fényimpulzusok száma	Hiba	Lehetséges ok
1	Tápfeszültség	A tápfeszültség a beállított tartományon kívül van.
2	Ventilátor-túláram	A ventilátor az elektronikaegységet 1 A-nél nagyobb árammal terheli.
3	A motor nem indul el	A forgórész megszorult. A hűtőrendszerbeli nyomáskülönbség túl nagy (> 5 bar).
4	Túl alacsony fordulatszám	Túlzottan terhelt hűtőrendszer esetén a motor 1 850 min ⁻¹ minimális fordulatszám nem tartható fenn.
5	Az elektronikaegység túlmelegedése	Túlzottan terhelt hűtőrendszer vagy túl magas hőmérséklet esetén az elektronika túl forró lesz.

A belső hőmérséklet túl alacsony az „1”-es szabályozófokozatban

Hiba	Lehetséges ok	Megoldás
A kompresszor folyamatosan jár	A termosztát meghibásodott	Cserélje ki a termosztátot
A kompresszor hosszan jár	A fagyasztórekeszben nagyobb mennyiség lett lefagyasztva	–

A kompresszor nem jár (akkumulátoros csatlakozás)

Hiba	Lehetséges ok	Megoldás
$U_{KL} = 0 \text{ V}$	Szakadás az akkumulátor és az elektronika közötti csatlakozóvezetékben	Állítsa helyre a csatlakozást
	A főkapcsoló (ha van) meghibásodott	Cserélje ki a főkapcsolót
	A kiegészítő vezetékbiztosíték (ha van) átégett	Cserélje ki a vezetékbiztosítékot
$U_{KL} \leq U_{EIN}$	Az akkumulátorfeszültség túl alacsony	Az akkumulátor feltöltése
Indítási kísérlet: $U_{KL} \leq U_{AUS}$	Laza kábelcsatlakozás Rossz érintkezés (korrózió)	Állítsa helyre a csatlakozást
	Az akkumulátorkapacitás túl alacsony	Cserélje ki az akkumulátort
	A kábelkeresztmetszet túl kicsi	Cserélje ki a kábelt (9. ábra, 6. oldal)
Indítási kísérlet: $U_{KL} \geq U_{EIN}$	A környezeti hőmérséklet túl magas	–
	A be- és kimeneti szellőzőlevegő áramlása nem kielégítő	Helyezze át a hűtőkészüléket
	A kondenzátor elszennyeződött	Tisztítsa meg a kondenzátort
Elektromos szakadás a kompresszorban a dugók között	A kompresszor hibás	Cserélje ki a kompresszort

U_{KL} Az elektronika pozitív és negatív kapcsa közötti feszültség

U_{EIN} Az elektronika bekapcsolási feszültsége

U_{AUS} Az elektronika kikapcsolási feszültsége

A kompresszor nem jár (csatlakozás váltakozó feszültségre)

Hiba	Lehetséges ok	Megoldás
Nincs feszültség	Szakadás a csatlakozóvezetékben	Állítsa helyre a csatlakozást
	A főkapcsoló (ha van) meghibásodott	Cserélje ki a főkapcsolót
	A kiegészítő vezetékbiztosíték (ha van) átégett	Cserélje ki a vezetékbiztosítékot
Feszültség van, de a kompresszor nem jár	A környezeti hőmérséklet túl magas	–
	A be- és kimeneti szellőzőlevegő áramlása nem kielégítő	Helyezze át a hűtőkészüléket
	A kondenzátor elszennyeződött	Tisztítsa meg a kondenzátort
Elektromos szakadás a kompresszorban a dugók között	A kompresszor hibás	Cserélje ki a kompresszort





A hűtőteljesítmény csökken, a belső hőmérséklet emelkedik

Hiba	Lehetséges ok	Megoldás
A kompresszor hosszan / folyamatosan jár	A környezeti hőmérséklet túl magas	–
	A be- és kimeneti szellőzőlevegő áramlása nem kielégítő	Helyezze át a hűtőkészüléket
	A kondenzátor elszennyeződött	Tisztítsa meg a kondenzátort
	A ventilátor hibás	Cserélje ki a ventilátort
A kompresszor ritkán jár	Az akkumulátorkapacitás kimerült	Az akkumulátor feltöltése

Szokatlan zajok

Hiba	Lehetséges ok	Megoldás
Hangos morgás	A hűtőkör alkatrésze nem tud szabadon rezegni (nekifekszik a falzatnak)	Hajlítsa le az alkatrészt óvatosan
	Idegen test szorult a hűtőszekrény és a fal közé	Távolítsa el az idegen testet
	Ventilátorzaj	–

13 Műszaki adatok

	CoolMatic CD50	CoolMatic CRD50
Csatlakozási feszültség:	12 V --- / 24 V ---	
Névleges áram:	5,7 A (12 V ---) 2,8 A (24 V ---)	
Hűtési teljesítmény: Hűtőrekesz: Fagyasztórekesz:	+12 °C és +2 °C között 0 °C és –12 °C között	
Kategória:	Fagyasztórekeszsel: 5. kategória (Hűtőszekrény kétcsillagos rekeszsel) Fagyasztórekesz nélkül: 1. kategória (egy vagy több tárolófiókkal rendelkező hűtőszekrény)	
Energiafogyasztás:	31,2 Ah/24 h	
Hasznos térfogat: Ebből fagyasztórekesz:	46,7 l 9 l	46,7 l 6 l
Klímaosztály:	ST	
Környezeti hőmérséklet:	+16 °C és +38 °C között	
Légnedvesség:	max. 90 %	
Tartós dőlésszög:	max. 30°	
Zajkibocsátás:	< 46 dBA	
Méretek:	14. ábra, 8. oldal	
Súly:	19 kg	
R-134a hűtőközeg:	55 g	
Vizsgálat / tanúsítványok:	   	

GERMANY**Dometic WAECO International GmbH**

Hollefeldstraße 63 · D-48282 Emsdetten

☎ +49 (0) 2572 879-195 · 📠 +49 (0) 2572 879-322

Mail: info@dometic-waeco.de · Internet: www.dometic-waeco.de

AUSTRALIA**Dometic Australia Pty. Ltd.**1 John Duncan Court
Varsity Lakes QLD 4227

☎ +61 7 55076000

📠 +61 7 55076001

Mail: sales@dometic-waeco.com.au

AUSTRIA**Dometic Austria GmbH**Neudorferstrasse 108
2353 Guntramsdorf

☎ +43 2236 908070

📠 +43 2236 90807060

Mail: info@waeco.at

BENELUX**Dometic Benelux B.V.**Ecustraart 3
NL-4879 NP Etten-Leur

☎ +31 76 5029000

📠 +31 76 5029090

Mail: info@dometic.nl

DENMARK**Dometic Denmark A/S**Nordensvej 15, Taulov
DK-7000 Fredericia

☎ +45 75585966

📠 +45 75586307

Mail: info@waeco.dk

FINLAND**Dometic Finland OY**Mestarintie 4
FIN-01730 Vantaa

☎ +358 20 7413220

📠 +358 9 7593700

Mail: info@dometic.fi

FRANCE**Dometic SAS**ZA du Pré de la Dame Jeanne
F-60128 Plailly

☎ +33 3 44633500

📠 +33 3 44633518

Commercial : info@dometic.fr

SAV/Technique : service@dometic.fr

HONG KONG**WAECO Impex Ltd.**Suites 2207-2211 · 22/F · Tower 1
The Gateway · 25 Canton Road,

Tsim Sha Tsui · Kowloon

Hong Kong

☎ +852 24611386

📠 +852 24665553

Mail: info@dometic-waeco.com.hk

HUNGARY**Dometic Plc. Sales Office**Kerékgyártó u. 5.
H-1147 Budapest

☎ +36 1 468 4400

📠 +36 1 468 4401

Mail: budapest@dometic.hu

ITALY**Dometic Italy S.r.l.**

Via Virgilio, 3

I-47100 Forlì

☎ +39 0543 754901

📠 +39 0543 756631

Mail: info@dometic.it

NORWAY**Dometic Norway AS**

Skolmar 24

N-3232 Sandefjord

☎ +47 33428450

📠 +47 33428459

Mail: firmapost@waeco.no

POLAND**Dometic Poland Sp. z o.o.**

Ul. Puławska 435A

02-801 Warszawa

Poland

☎ +48 22 414 32 00

📠 +48 22 414 32 01

Mail: info@dometic.pl

RUSSIA**Dometic RUS LLC**

Komsomolskaya square 6-1

107140 Moscow

Russia

☎ +7 495 780 79 39

📠 +7 495 916 56 53

Mail: info@dometic.ru

SLOVAKIA**Dometic Slovakia Sales Office Bratislava**

Nádražná 34/A

SK-900 28 Ivanka pri Dunaji

☎/📠 +421 2 45 529 680

Mail: bratislava@dometic.com

SPAIN**Dometic Spain S.L.**

Avda. Sierra del Guadarrama, 16

E-28691 Villanueva de la Cañada

Madrid

☎ +34 902 111 042

📠 +34 900 100 245

Mail: info@dometic.es

SWEDEN**Dometic Scandinavia AB**

Gustaf Melins gata 7

S-42131 Västra Frölunda (Göteborg)

☎ +46 31 7341100

📠 +46 31 7341101

Mail: info@waeco.se

SWITZERLAND**Dometic Switzerland AG**

Riedackerstrasse 7a

CH-8153 Rümlang (Zürich)

☎ +41 44 8187171

📠 +41 44 8187191

Mail: info@dometic-waeco.ch

TAIWAN**WAECO Impex Ltd.**

Taipei Office

2 FL-3 · No. 56 Tunhua South Rd, Sec 2

Taipei 106, Taiwan

☎ +886 2 27014090

📠 +886 2 27060119

Mail: marketing@dometic-waeco.com.tw

UNITED KINGDOM**Dometic UK Ltd.**

Dometic House · The Brewery

Blandford St. Mary

Dorset DT11 9LS

☎ +44 844 626 0133

📠 +44 844 626 0143

Mail: sales@dometic.co.uk

UNITED ARAB STATES**Dometic Middle East FZCO**

P. O. Box 17860

S-D 6, Jebel Ali Freezone

Dubai, United Arab Emirates

☎ +971 4 883 3858

📠 +971 4 883 3868

Mail: info@dometic.ae

UNITED STATES OF AMERICA**Dometic Marine Division**

2000 N. Andrews Ave. Extension

Pompano Beach, FL 33069 USA

☎ +1 954 973 2477

📠 +1 954 979 4414

Mail: marinesales@dometicus.com