



COMPANY
WITH QUALITY MANAGEMENT
SYSTEM CERTIFIED BY DNV
=ISO 9001:2000=

INDEL B S.p.A.
Loc. Cà Baldone
61019 S. Agata Feltria (PU) ITALY
Tel.: +39 0541 848 711 - Fax: +39 0541 848 000
www.indelb.it
indelb@indelb.it

FRIGOFIFERO
REFRIGERATOR
FRIGORIFICO
RÉFRIGÉRATEUR
KÜHLSCHRANK

TB 42-42A

ИНСТРУКЦИЯ ПОЛЬЗОВАТЕЛЯ

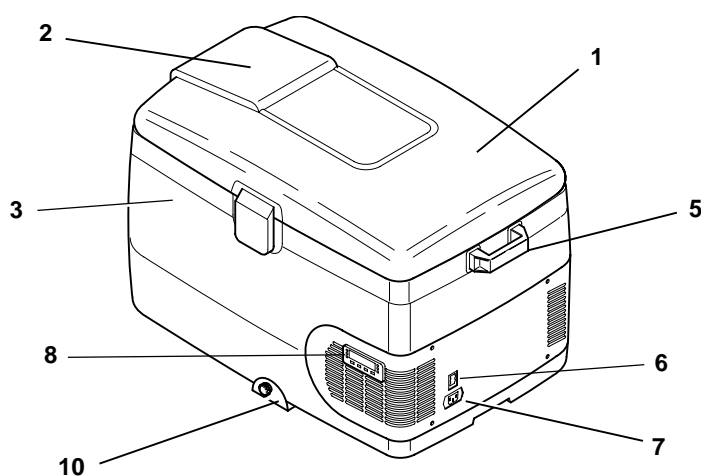
РУССКИЙ
ОПИСАНИЕ

ТВ-42 профессиональный холодильник, разработанный для использования в кабине грузовика при напряжении 12/24В. Версия холодильника ТВ-42А работает также при напряжении 115/230В и оснащена многофункциональным электронным термостатом.

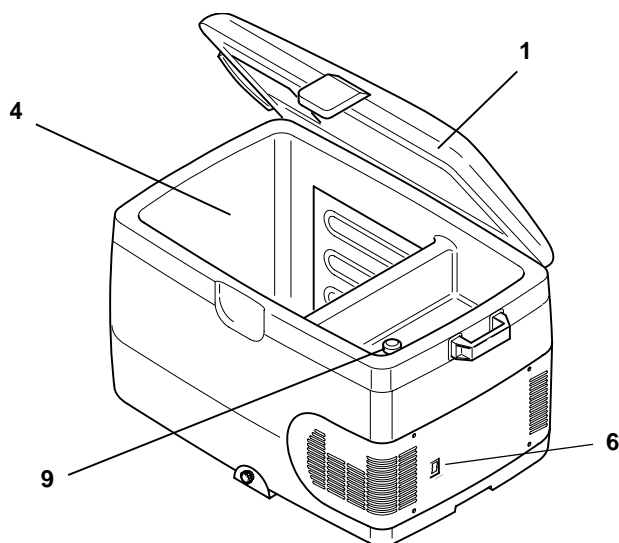
Обе модели оснащены крепежным комплектом.

Холодильник состоит из:

- | | |
|--------------------------|--------------------------------------|
| 1. съемная крышка | 6. 12/24В розетка |
| 2. дополнительная крышка | 7. 115/220В розетка (только ТВ-42А) |
| 3. внешний корпус | 8. панель управления (только ТВ-42А) |
| 4. внутреннее отделение | 9. ручка термостата (только ТВ-42) |
| 5. ручка | 10. крепежный комплект |



189A0124



189A0125

УСТАНОВКА

Внимание

- Холодильник устанавливается только внутри кабины на гладкой и сухой поверхности;
- не устанавливайте холодильник вблизи источников тепла, на пример, рядом с радиатором или под прямыми солнечными лучами;
- холодильник нуждается в хорошей вентиляции, поэтому оставьте минимум 15 см свободного пространства вокруг него, и не закрывайте решетку теплообмена;
- ни в коем случае не накрывайте холодильник.

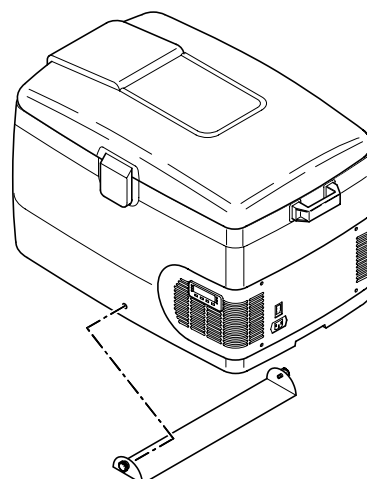
Холодильник может работать при максимальном уклоне 30°.
Если кабину необходимо наклонить, отключите холодильник.

КРЕПЛЕНИЕ ХОЛОДИЛЬНИКА

Холодильник крепится при помощи специальной пластины, которая поставляется в комплекте. Такое крепление позволяет надежно закрепить холодильник и быстро снять его при необходимости.

Для монтажа холодильника:

- закрепите пластину на автомобиле с помощью двух винтов;
- закрепите холодильник на пластине с помощью двух винтов.



188A0126

ЭЛЕКТРИЧЕСКАЯ СИСТЕМА

Блок управления компрессором

Функции и характеристики

Это устройство управляет мотором компрессора и обеспечивает проверку и защиту электрической системы.

Основные функции системы:

а) Защита аккумуляторной батареи. Холодильник автоматически отключается, если напряжение аккумуляторной батареи падает ниже минимального допустимого значения. Компрессор холодильника включится снова, когда напряжение батареи вернется к нормальному уровню.

Таблица значений напряжений батареи

РЕЖИМ БЕЗОПАСНОГО НАПРЯЖЕНИЯ		
НАПРЯЖЕНИЕ	ОТКЛЮЧЕНИЕ ПРИ	ВКЛЮЧЕНИЕ ПРИ
12 В	10,1 В	11,4 В
24 В	22,3 В	23,7 В

б) Защита от перенапряжения при затрудненном запуске компрессора. Это может произойти, если перед включением компрессора давление в системе не успело стабилизироваться. Когда такая защита срабатывает, компрессор останавливается, и затем включается снова через 2 минуты.

Подсоединение электропитания

Подсоединение к проводке производите следующим образом:

- 1) Подключайте холодильник к постоянному току от батареи (12/24 В). Не подключайте холодильник к источникам питания, которые не дают абсолютно гарантированной подачи постоянного тока, например, к трансформаторам и т.п.
- 2) При подключении используйте провода определенного сечения (см. таблицу). Не составляйте кабель питания из нескольких проводов, т.к. в местах соединений возможна потеря тока.

Сечение проводов кабеля питания (мм ²)	Максимальная длина кабеля питания (м)	
	12 В батарея	24 В батарея
2.5	2.5	5
4	4	8
6	6	12
10	10	20



ВНИМАНИЕ

Использование проводов меньшего сечения может вызывать остановку компрессора, даже при полностью заряженной батарее.

РУССКИЙ

- 3) Любые выключатели должны выдерживать ток 20А.
- 4) Убедитесь в соблюдении полярности проводов (+ красный, - черный).
- 5) В холодильнике установлен предохранитель 16А.
- 6) Для соединений используйте поставляемый в комплекте разъем.

ЭКСПЛУАТАЦИЯ



ВКЛЮЧЕНИЕ

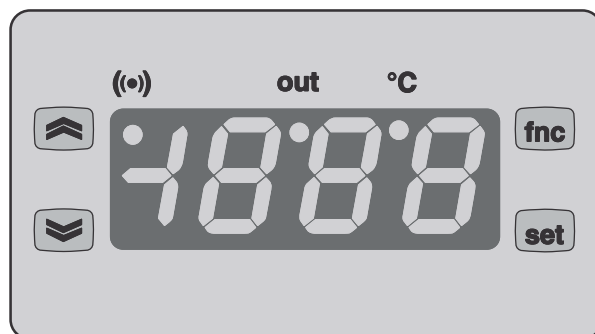
Чтобы включить холодильник, просто включите кабель в розетку.

УСТАНОВКА ТЕМПЕРАТУРЫ НА ТВ-42

Температура на ТВ-42 регулируется с помощью ручки термостата (см. раздел ОПИСАНИЕ). Для понижения температуры, поворачивайте ручку термостата по часовой стрелке, для повышения против часовой стрелки.

УСТАНОВКА ТЕМПЕРАТУРЫ НА ТВ-42А

ТВ-42А оснащен электронным терморегулятором, автоматически поддерживающим температуру 0°. Для изменения температуры нажмите кнопку **set** дважды и, оперируя кнопкам  и , установите желаемую температуру. Ключ **fnc** в данной версии не функционирует.



ПОМЕЩЕНИЕ ПРОДУКТОВ В ХОЛОДИЛЬНИК

Не помещайте горячие продукты в холодильник. Размещайте продукты так, чтобы во время движения они не перемещались, их упаковка не повредилась или бутылки не разбились.

Следите, чтобы крышка холодильника была плотно закрыта. Не открывайте крышку на время, большее, чем нужно, чтобы продукты поместить в холодильник или достать из него.

РАЗМОРАЖИВАНИЕ

При нарастании слоя инея толще 4 мм холодильник необходимо разморозить, отключив его.

Не удаляйте наросший иней и лед какими-либо острыми или твердыми предметами.

Подождите, пока размораживание не закончится, и затем включите холодильник опять.

ОБСЛУЖИВАНИЕ



Прежде чем осуществлять текущее обслуживание, отключите питание.

ЧИСТКА

Внутреннюю часть холодильника периодически очищайте теплым раствором питьевой соды. Не используйте абразивные чистящие средства, порошки или мыло для чистки холодильника. После чистки промойте внутреннюю часть холодильника чистой водой и тщательно просушите.

НЕИСПРАВНОСТИ

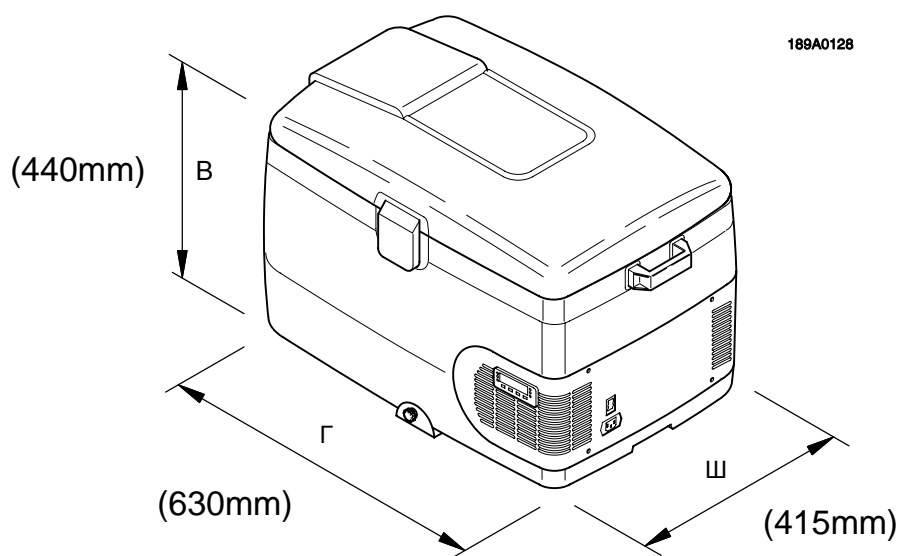
Перед обращением в сервисный центр в случаях сбоев в работе холодильника, проверьте:

- подается ли электропитание;
- соответствует ли подаваемое напряжение указанному на табличке;
- правильность соединений и соблюдение полярности;
- не перекрыт ли доступ воздуха к вентиляционным отверстиям;
- нет ли источника тепла рядом с холодильником;
- целостность предохранителя на панели управления.



Кабель питания должен заменяться только квалифицированными сотрудниками и только по гарантийному обслуживанию.

Indel-B не несет ответственности за несоблюдение вышеизложенных инструкций.



ТЕХНИЧЕСКИЕ ХАРАКТЕРИСТИКИ

Напряжение питания	TB-42 DC 12/24 V TB-42A DC 12/24 V;115/230 V
Мощность	60 Вт
Ёмкость	44 литра
Наружные размеры	(ВхШхГ): 44х42х63 см
Вес	TB-42 20 кг TB-42A 21,5 кг
Регулировка температуры	от +5°C до -12°C
Электронный термостат	Да
Хладагент	R-134A
Защитное отключение	12В (10.1-11.4) 24В (22.3-23.7)
Защита при опрокидывании кабины	Нет
Герметичный компрессор	DANFOSS
Принудительное охлаждение	Да

Официальный дистрибьютор компании
indel B S.p.A
в Российской Федерации

ООО ЛИМАРС-Р

Московская обл.г. Электросталь
Строительный пер.Б.1
тел./факс (496)57-6811 / (111)111-1111
E-mail: limars-r@yandex.ru
7(496)055-88-19
Адрес эл. Почты: limars-r@yandex.ru
www.limars.ru

**ОБСЛУЖИВАНИЕ, ГАРАНТИЙНЫЙ И
ПОСЛЕГАРАНТИЙНЫЙ РЕМОНТ**