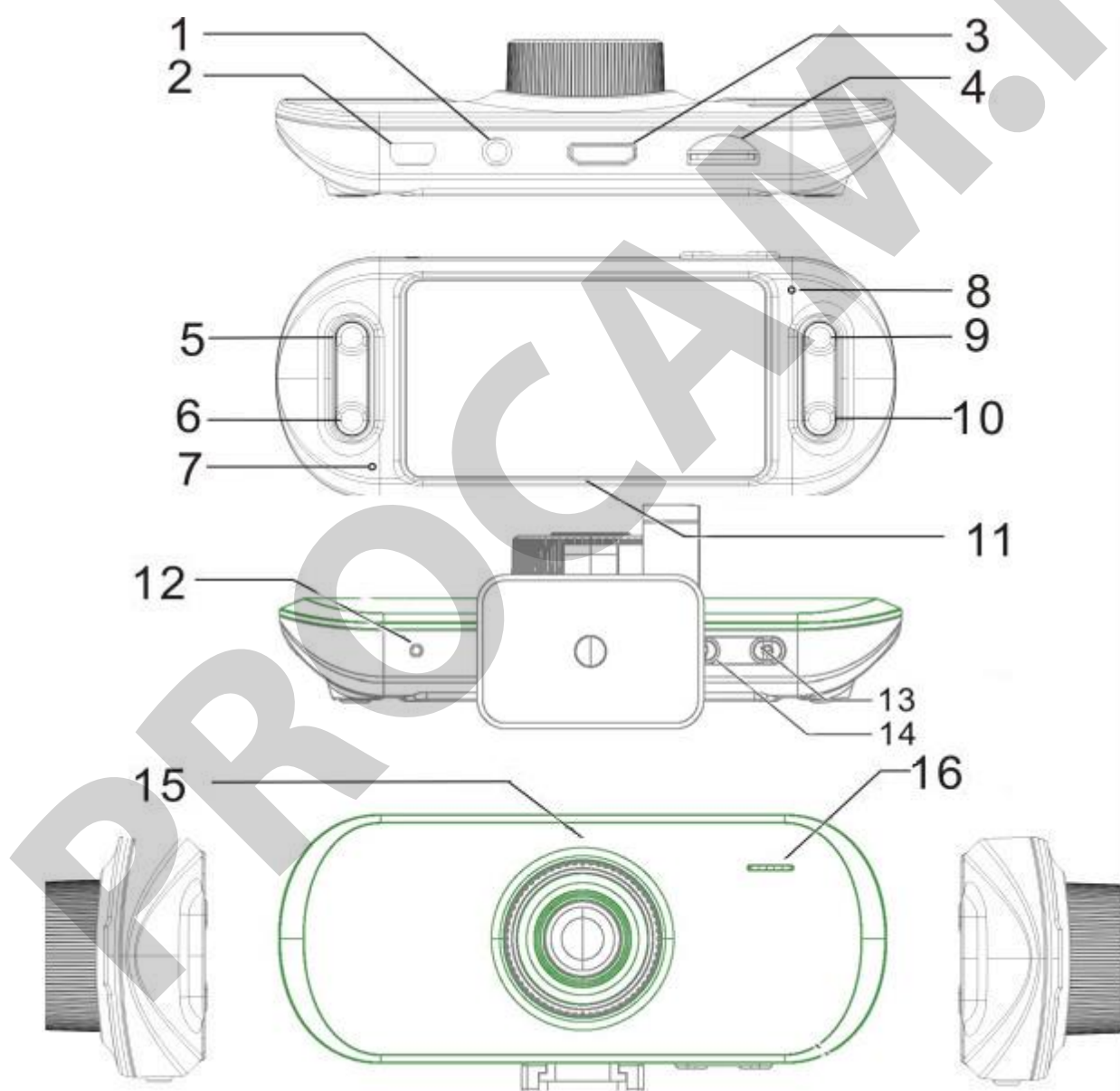


ProCam ZX8 является высококачественным продуктом с передовыми технологиями съемки. Благодаря новому процессору SIRI A9 вы сможете наслаждаться отличным качеством видео как днем, так и ночью. Этот видеорегистратор обладает светосильной оптикой, матрица 5 мегапикселей 2,5 CMOS позволяет снимать видео высокой четкости стандарта FULL HD 1080P, а также получать фотографии 2592x1944 пикселей, а также использовать датчик движения и удара для фиксации нестандартных ситуаций. Видеорегистратор использует для записи информации карты памяти microSDHC. Благодаря компактным размерам, а также наличию экрана и высокоемкого аккумулятора данная модель имеет широкий спектр применения. Отснятое видео вы также можете просмотреть на ПК, или ТВ, благодаря доступным интерфейсам.

Внешний вид и функционал:



1. TV-OUT видеовыход 2. USB (передача данных и зарядка) 3. HDMI выход для ТВ высокой четкости 4. MicroSD слот для карты памяти 5. Menu / Меню 6. Mode / Режим 7. Микрофон 8. Индикатор 9. Вверх (Вкл/выкл микрофон) 10. Вниз (Защита текущего ролика)	11. Экран 12. Reset / Сброс 13. Видео/фото/ОК 14. Вкл/выкл 15. Объектив 16. Динамик
--	--

Комплектация

1. Видеорегистратор ProCam ZX8 – 1шт
2. Кронштейн на присоске – 1шт
3. Кронштейн на липучке – 1шт
4. Зарядное устройство автомобильное – 1шт
5. HDMI кабель – 1шт
6. AV видеокабель – 1шт
7. USB провод - 1шт
8. Карта памяти 8гб (опционально) – 1шт
9. Инструкция

Перед использованием

1. Устройство имеет встроенную Li-Pol батарею

Индикация заряда/разряда батареи :



Батарея полностью заряжена Батарея наполовину разряжена Батарея разряжена

Зарядка

1. Подключите зарядное устройство к камере с помощью USB порта, устройство включится в рабочем режиме и будет заряжаться . Если ваша цель только зарядка аккумулятора - повторно нажмите кнопку вкл/выкл; . Во время зарядки будет гореть индикатор; после завершения зарядки индикатор потухнет.
2. Для выполнения зарядки от компьютера, подключите камеру к компьютеру с помощью USB провода, устройство включится в рабочем режиме и будет заряжаться . Если ваша цель только зарядка аккумулятора - повторно нажмите кнопку вкл/выкл; . Во время зарядки будет гореть индикатор; после завершения зарядки индикатор потухнет.

2. Установка карты памяти

Для начала работы установите карту памяти ,тип MicroSD

1. Вставьте MicroSD карту в слот до щелчка.
2. Для извлечения нажмите слегка на MicroSD карту, после чего пружина вытолкнет карту и ее можно будет извлечь.

Обратите внимание:

1. Обратите внимание на угол установки карты, попытка установить карту под неправильным углом может привести к повреждению устройства или карты памяти.
2. В случае если карта памяти и видеорегистратор идентифицируются как несовместимые, попробуйте еще раз вставить карту или поменяйте ее на другую.
3. Максимально поддерживается 32GB
4. Для записи видео/фото карта памяти должна быть установлена в устройство.

3. Выбор языка

Для смены языка в меню :

1. Включите прибор и нажмите **Меню/Меню**
2. Нажмите кнопку **Вниз** , затем кнопку **ОК** , найдите пункт **Язык/Language**
3. Установите нужный вам язык клавишей **ОК**
4. Нажмите **Меню/Меню** для выхода в режим ожидания

4. Установка даты и времени (формат ГГГГ/ММ/ДД часы/минуты)

1. Включите прибор и нажмите **Меню/Меню**
2. Нажмите кнопку **Вниз** , затем кнопку **ОК** , найдите пункт **Дата и Время**
3. Установите корректные данные клавишами **Вверх** и **Вниз**
4. После установки текущего Года нажмите **Меню/Меню** для перехода к месяцу и т.д.
5. После ввода всех данных нажмите **ОК**
6. Нажмите **Меню/Меню** для выхода в режим ожидания

Основные операции

1. Включение и выключение


1. Зажмите кнопку **Вкл.** на 1 секунду для включения; еще раз зажмите кнопку **Вкл.** на 3 секунды для выключения
2. При подключении автомобильного зарядного устройства, камера автоматически включится, при отключении- автоматически выключится.

2. Переключение режимов работы

1. Нажмите кнопку **Mode/Режим** для переключения между режимами Видео/Фото/Просмотр файлов. Выбранный вами режим будет отображаться в виде соответствующей иконки в левом верхнем углу.

Иконка	Mode/Режим	Описание
	Видео	Запись видео
	Фото	Режим фото
	Воспроизведение	Воспроизведение фото/видео

3. Запись видео

После входа устройства в режим видеозаписи в левом верхнем углу экрана появится значок  ;
нажмите кнопку ОК для начала видеозаписи;

Во время съемки в левом верхнем углу экрана будет мигать значок  ;

Нажмите кнопку ОК еще раз для прекращения видеозаписи, значок  потухнет.

Горячие клавиши в режиме записи видео :

В процессе записи можно включить и выключить звук с помощью кнопки **Вверх**; (появится иконка в виде перечеркнутого динамика)

Защита текущего ролика от перезаписи возможна с помощью нажатия кнопки **Вниз**.(появится иконка в виде замка)

При подаче питания (вставьте зарядное устройство в гнездо прикуривателя) видеореги­стратор включится автоматически и начнется запись видео (устройство будет одновременно заряжаться)

Работа датчика удара (G-Sensor) :

Если в процессе записи видео случается непредвиденное торможение/ускорение/удар , то текущий ролик защищается от перезаписи и помечается как **Critical** (загорается иконка в виде замка)

Примечание : датчик удара (G-Sensor) должен быть активирован в меню настроек (по умолчанию включен)

4. Режим Фото

1. Для входа в режим фотосъемки, нажмите кнопку изменения режима **Mode/Режим** - в верхнем левом



углу появится этот символ аппарат перейдет в режим фотосъемки.

2. После нажатия кнопки **OK** , устройство издаст щелчок - съемка выполнена. Во время съемки старайтесь не трести камеру, иначе это может отразиться на качестве изображения

Разрешение: 12M/10M/8M/5M/2M/VGA (зависит от версии ПО)

Установки

Нажмите кнопку **Menu/Меню** для входа в меню настроек . Нажимайте клавиши **Вверх/Вниз** для перемещения по меню , клавишу **OK** для подтверждения выбора.



1. Настройки Видеорежима

Доступно только из режима Видео

Пункт меню	Функция
Разрешение видео	Размер видео Full HD 1080P@30к / HD 720P@60к
Циклическая запись	Длительность ролика 1мин/3мин/5мин
Детектор Движения Motion detection	Используйте этот режим когда прибор и автомобиль неподвижны. Функция должна быть активирована и устройство должно находится в режиме ожидания . При движении объекта перед камерой – автоматически включится запись видео на 1 минуту. Затем устройство снова переходит в режим ожидания.

2. Настройки Фоторежима



Доступно только из режима Фото

Пункт меню	Функция
Разрешение	Оptionальное разрешение фотографий 12M/10M/8M/5M/2M.
Баланс белого	Установите нужный режим в зависимости от освещения
ISO	Установите нужный режим в зависимости от освещения

3. Системные настройки

Доступно из режимов Фото/Видео

Пункт меню	Функция
G-Sensor Датчик удара	Вкл - если в процессе записи видео случается непредвиденное торможение/ускорение/удар , то текущий ролик защищается от перезаписи и помечается как Critical (загорается иконка в виде замка при таком событии) Выкл - отключен
Тип Файла	Выберите один из трех вариантов типа файлов для просмотра: Защита/Critical – защищенные файлы Видео – видео клипы JPG/Фото - фотографии
Звуки	[Запись аудио]: Вкл/Выкл микрофон [Звук клавиш]: Вкл/Выкл [Громкость]: Регулируйте громкость кнопкой Mode/Режим
Экономия энергии	Выключение устройства после определенного времени в режиме ожидания
Дата Время	Установка даты и времени
Язык	Выбор языков : английский , или русский
Частота сети	[60HZ] или [50HZ].
TV выход	Выберите тип сигнала для подключения к ТВ [NTSC]: USA, Japan [PAL]: China, Europe , Россия

Формат	Форматирование карты памяти . Рекомендуется сделать перед использованием новой карты памяти.
Система	[Заводские настройки]: Сброс всех настроек на заводские [Системная информация]: Отображение версии ПО [Информация о карте]: Отображение информации о карте памяти

Воспроизведение

1. Видео:

1. Выберите тип отображаемого файла в системных настройках – пункт **Тип файла**
2. Установите **Critical** (просмотр защищенных файлов) или **Видео** (просмотр всех видеофайлов)
3. Нажмите **Menu/Меню** для возврата в режим ожидания
4. Нажмите 2 раза **Mode/Режим** для входа в режим просмотра файлов
5. Выберите нужный файл для просмотра кнопками **Вверх/Вниз**
6. Нажмите кнопку **OK** для просмотра
7. Нажмите **Mode/Режим** для выхода в режим ожидания

2. Фото:

1. Выберите тип отображаемого файла в системных настройках – пункт **Тип файла**
2. Установите режим **Фото/JPG**
3. Нажмите **Menu/Меню** для возврата в режим ожидания
4. Нажмите 2 раза **Mode/Режим** для входа в режим просмотра файлов
5. Выберите нужный файл для просмотра кнопками **Вверх/Вниз**
6. Нажмите кнопку **OK** для просмотра
7. Нажмите **Mode/Режим** для выхода в режим ожидания

3. Меню при просмотре

В режиме воспроизведения вы можете удалять или защищать файлы от перезаписи, для этого нажмите **Menu/Меню** для выбора вышеуказанных действий над текущим файлом

Playback menu:

Пункт меню	Функция
Удаление	[Один файл]: Удалить текущий файл [Все]: Удалить все файлы
Защита файла	[Один файл]: Защитить текущий файл [Защитить Все]: Защитить все файлы [Снять защиту со всех]: Снять защиту со всех файлов

Подключение

Соединение с ТВ

Для подключения видеорегистратора к ТВ воспользуйтесь AV выходом , или HDMI (используйте для подключения к ТВ высокой четкости)

Соединение с ПК

Соедините камеру с компьютером с помощью USB провода, устройство включится автоматически и войдет в режим MTFC; откройте Мой Компьютер на рабочем столе и найдите там съемный диск; файлы на съемном диске будут располагаться в папках соответствующих типов.

Примечание: Для отключения выберите безопасное извлечение устройства

Операционные системы: Windows 2000/XP/Vista/Windows 7, MAC OSX 10.3.6 и выше.

Характеристики

Экран	2.7", 960*240 LCD(16:9)
Процессор	SIRI A9
Объектив	130° (зависит от разрешения видео)
Язык	Анг/Русский
Разрешение видео	1080P/720P
Формат видео	H.264 AVI
Разрешение фотоснимков	2M/5M/8M/10M/12M
Формат фотографий	JPG
Тип памяти	MicroSD до 32гб
Микрофон/динамик	Встроенный
Частота сети	50Hz/60Hz
TV выход	NTSC/PAL
USB	USB2.0
Питание	5V 1000MA
Батарея	3.7V 500MA

Обратите внимание: в дальнейшем изменение конструкции и технических характеристик может происходить без предварительного уведомления.

Гарантийный талон

Общие условия предоставления гарантии

1. На изделие, приобретенное Вами и входящие в него детали, распространяется гарантия при наличии дефектных материалов или дефектов производства сроком 1 год со дня покупки.
2. Возмещение ущерба при сбоях в эксплуатации не включает следующие случаи:
 - а). Непреднамеренное неправильное использование или в случае использования подделки.
 - б). Неправильное использование источника питания/напряжения.
 - с). Нарушение инструкции по эксплуатации.
 - д). Естественный износ.
 - е). Коррозия, ржавчина или загрязнения.
3. Если во время гарантийного срока производилась, заменена входящих частей устройства без нашего согласия или разборка и ремонт выполнялась каким-либо лицом, не имеющим нашего разрешения, то действие гарантии прекращается и становится недействительным.
4. Гарантия не рассматривает случаи возмещения ущерба, повреждений, дефектов или сбоя вызванных форс-мажорными обстоятельствами, пожаром или вследствие беспорядков. Мы не должны брать на себя обязательства законные или иные, чтобы бесплатно ремонтировать купленное вами устройство, если необходимость ремонта возникла из-за повреждений, дефектов или сбоя, по какой-либо из указанных выше причин.
5. Гарантия не включает убытки, связанные с кражей автомобиля или в случае аварии.
6. Ни при каких обстоятельствах в данный гарантийный талон не допускается вносить изменения или стирать информацию. В случае таких изменений или стираний гарантийный талон будет считаться не действительным.
7. Гарантия не включает затраты связанные с транспортировкой, поставкой или передачей устройства по дороге в наш сервисный центр и обратно.
8. Условия данной гарантии действуют только при предоставлении этого документа и никакие другие представления, оформленные письменно или другим образом, независимо от их происхождения, не принимаются, как дополнение или часть условий данной гарантии.

Модель ProCam ZX8	Серийный номер
Дата покупки	Продавец
Подпись	М.П.

Спасибо , что выбрали

ProCam

WWW.PROCAM.RU